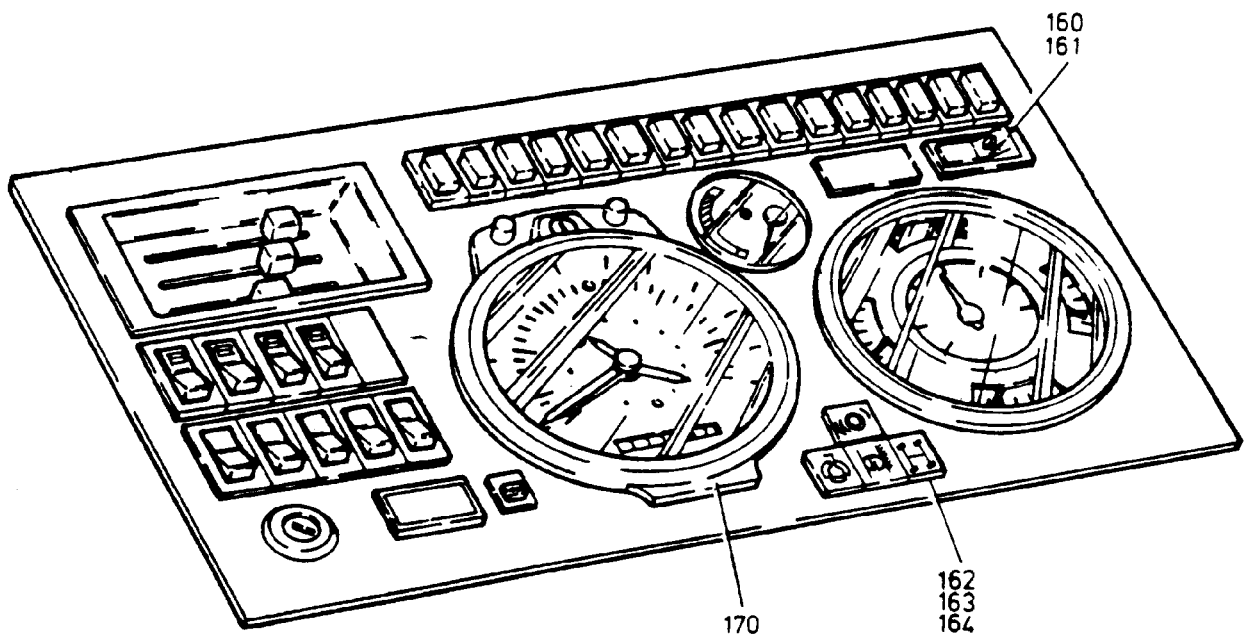
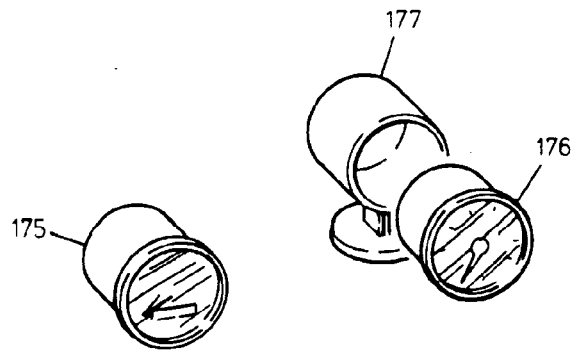


219-2110a1



219-2110a1

Bild-Nr Fig Fig Fig Fig Bild nr	ET-Nr Part-No No. de Piece No. de Pieza No. del Pezzo Detailj nr	Stückzahl Qty Qte Ctd Qta Antal		Gegenstand Description Designation Descripcion Designazione Benaemning
			Bild 1	Graphic 1
01	388 418 40	1	Armaturenblech	Instrument board panel
02	363 406 40	1	Tastenkippsschalter - Lichtschalter (S 303)	Toggle switch - lighting
03	363 407 40	1	Tastenkippsschalter - Rundumleuchte (S 306)	Toggle switch - omnidirectional light
04	363 407 40	1	Tastenkippsschalter - Nebelschlußleuchte (S 304)	Toggle switch - fog tail light
06	363 414 40	1	Tastenkippsschalter - Achsen hochziehen (S 360)	Toggle switch - axle lifting
07	363 408 40	1	Tastenkippsschalter - Heizung, Wärmet. (S 312)	Toggle switch - heater, heat exchanger
08	363 409 40	1	Tastenkippsschalter - Längsdifferential (S 313)	Toggle switch - straight differential
09	363 409 40	1	Tastenkippsschalter - Querdifferential (S 314)	Toggle switch - cross differential
10	363 409 40	1	Tastenkippsschalter - mobiler Verfahren (S 364)	Toggle switch - mobile
11	363 416 40	1	Tastenkippsschalter - Warnblinkschalter (S 308)	Toggle switch - flashlight switch
12	208 933 40	1	Zündstartschalter (S302)	Ignition switch
13	263 130 40	1	Kombi-Instrument (P302)	Multiple indication assy.
15	270 955 40	19	Meldeleuchte	Signal light
16	270 954 40	1	Druckhaube - Getriebe, rot (H382)	Push hood - travel gear range, red
17	270 954 40	1	Druckhaube - Temperatur- Getriebe, rot (H360)	Push hood - temperature indicator, red
18	270 954 40	1	Druckhaube - Motoröldruck, rot (H325)	Push hood - engine oil pressure, red
19	270 954 40	1	Druckhaube - Motor- temperatur, rot (H324)	Push hood - engine temperature, red
20	270 954 40	1	Druckhaube - Lenkkreis I, rot (H328.1)	Push hood - steer. circuit I, red
21	270 954 40	1	Druckhaube - Lenkkreis II, rot (H328.2)	Push hood - steer. circuit II, red
22	270 954 40	1	Druckhaube - Lenkkreis III, rot (H328.3)	Push hood - steer. circuit III, red
23	270 958 40	1	Druckhaube - Luftfilter, gelb (H327)	Push hood - air cleaner, yellow
24	270 954 40	1	Druckhaube - Batterie, rot (H301)	Push hood - battery, red
25	244 690 40	1	Bedienungsschalter - Heizung	Operating switch - heater
26	263 324 40	3	Halteklammer, zu Bild-Nr. 25	Clamp, to fig-no: 25
27	263 322 40	4	Spreizscheibe, zu Bild-Nr. 25	Shim, to fig-no: 25
28	-	1	Temperaturanzeigergerät (P304)	Temperature indicator
Armaturenbrett Instrument Panel				219-2110a1 Seite/Page 3/5

Bild-Nr Fig Fig Fig Fig Bild nr	ET-Nr Part-No No. de Piece No. de Pieza No. del Pezzo Detailj nr	Stückzahl Qty Qte Ctd Qta Antal		Gegenstand Description Designation Description Designazione Benämning
29	270 958 40	1	Druckhaube - Niveau Abstützung, gelb (H348)	Push hood - level supporting, yellow
31	270 957 40	1	Druckhaube - Blinker, grün	Push hood - flasher, green
32	270 958 40	1	Druckhaube - Quersperre, gelb	Push hood - cross diff. lock, yellow
33	270 958 40	1	Druckhaube - Längssperre, gelb	Push hood - straight diff. lock, yellow
34	270 954 40	1	Druckhaube - WSK-Anlage, rot (H380)	Push hood - torque clutch, red
35	270 954 40	1	Druckhaube - Retarder eingesch., rot (H378)	Push hood - retarder on, red
36	363 426 40	1	Symbol	Symbol
37	370 101 40	2	Symbol	Symbol
38	363 417 40	1	Symbol	Symbol
39	364 140 40	1	Symbol	Symbol
40	363 423 40	1	Symbol	Symbol
41	363 421 40	1	Symbol	Symbol
42	363 420 40	1	Symbol	Symbol
43	363 419 40	1	Symbol	Symbol
44	363 418 40	1	Symbol	Symbol
46	363 410 40	2	Blende	Dummy plate
47	369 196 40	1	Druckhaube - Fernlicht, blau (H 308)	Push hood - upper beam, blue
48	356 255 40	1	Blindblende	Blind
49	270 951 40	19	Glühlampe	Bulb
51	270 954 40	1	Druckhaube - Bereichsgruppe, rot (H381)	Push hood - travel gear range, red
52	370 119 40	1	Symbolfolie	Symbolic foil
53	270 954 40	1	Druckhaube - WSK-Anlage (H380)	Push hood - torque clutch
54	282 273 40	1	Meldeleuchte - Fahren v. Oberwagen (H392)	Signal light - drive from superstruct.
55	255 964 40	1	Druckhaube	Push hood
56	256 364 40	1	Niederhalter, rot	Hold down, red
57	500 387 98	2	Glühlampe	Bulb
58	363 414 40	1	Taster, rot	Tracer, red
59	270 957 40	1	Druckhaube - Blinker- Anhänger, grün (H315.1)	Push hood - flasher-tag, green
60	256 587 40	1	Alarmsummer (H499)	Warning buzzer
61	270 954 40	1	Druckhaube - Feststellbremse, rot (H326)	Push hood - parking brake
			Bild 2	Graphic 2
			Nur bei Ausf. mit Hundegang	For equipm. w. crab walk only
160	363 409 40	1	Tastenkippschalter	Toggle switch

**Armaturenbrett
Instrument Panel**

219-2110a1

Seite/Page 4/5

Bild-Nr Fig Fig Fig Fig Bild nr	ET-Nr Part-No No. de Piece No. de Pieza No. del Pezzo Detailj nr	Stückzahl Qty Qte Ctd Qta Antal		Gegenstand Description Designation Descripcion Designazione Benaemning
161	369 119 40	1	Symbol	Symbol
162	356 254 40	2	Meldeleuchte	Signal light
163	356 257 40	2	Druckhaube	Push hood
164	270 951 40	2	Glühlampe	Bulb
170	295 380 40	1	Tachograph	Tachograph
175	172 519 40	1	Betriebsstundenzähler	Hour meter
176	296 642 40	1	Drehzahlmesser	Tachometer
177	416 076 40	1	Gehäuse	Housing
			Zusatzteile Lenkung	Add. parts steering
-	363 409 40	1	Tastenkippschalter S 313/314	Toggle switch
-	370 101 40	1	Symbol, rot	Symbol, red
-	368 045 40	1	Leuchtdruckschalter	Luminos touch contact
-	356 256 40	1	Druckhaube, rot	Push hood, red
-	369 055 40	3	Glühlampe	Bulb
-	356 254 40	2	Meldeleuchte	Crane operation signal
-	356 257 40	2	Druckhaube, gelb	Push hood, yellow
-	270 951 40	2	Glühlampe	Bulb
-	363 911 40	2	Lenksäulen-Tastschalter	Touch contact, steering column
-	348 698 40	5	Würfelstecker (entstört) (zu den Magnetventilen)	Inference-free plug (to solenoid valves)
-	348 678 40	5	Dichtung zum Würfelstecker	Seal to inference-free plug
-	417 169 40	1	Beschriftung - Hundegang	Decals - crab walk
Armaturenbrett			219-2110a1	
Instrument Panel			Seite/Page 5/5	