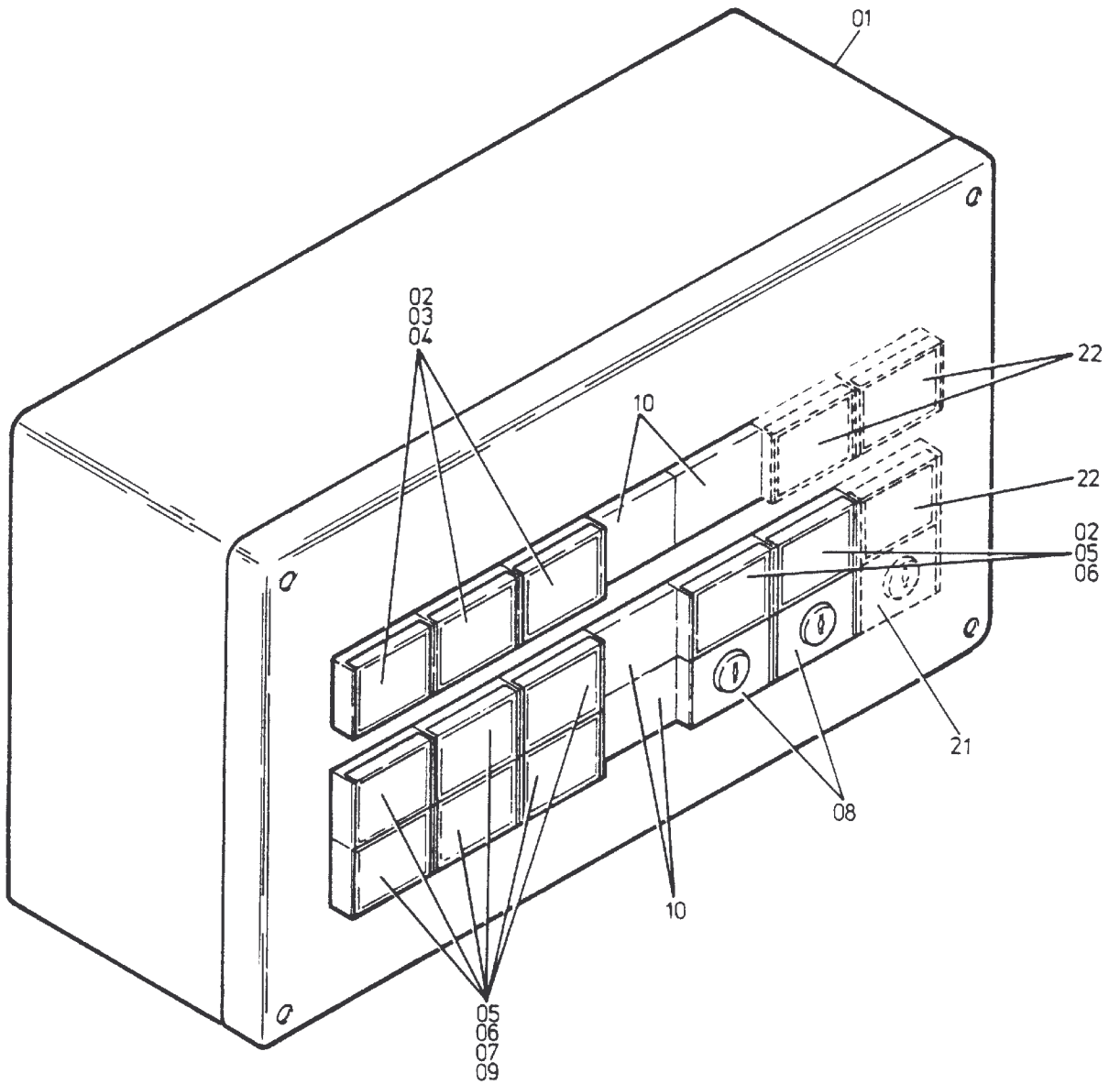


00



219-2111a

Seite/Page 1 / 2

Bild-Nr Fig Fig Fig Bild nr	ET-Nr Part-No No. de Piece No. de Pieza No. del Pezzo Detalj nr	Stückzahl Qty Qte Ctd Qta Antal		Gegenstand Description Designation Descripcion Designazione Benaemning
00	442 280 40	1	Armaturentafel-Zusatz, kpl.	Instrument board, aux. assy.
01	300 791 40	1	Leergehäuse	Housing, empty
02	356 254 40	5	Meldeleuchte	Signal light
		1	V 371 Anzeige Niveau, vorn rechts	Level indicator, front, r.h.
		1	V 372 Anzeige Niveau, hinten rechts	Level indicator, rear, r.h.
		1	V 373 Anzeige Niveau, hinten links	Level indicator, rear, l.h.
		1	H 364 Mobiles Verfahren	Travel operation
		1	H 361 Achsen heben	Axle lift
03	440 393 40	3	Druckhaube, rot	Push hood, red
04	440 394 40	3	Leuchtdiode, rot	Diode, red
05	356 257 40	8	Druckhaube, gelb	Push hood, yellow
06	356 156 40	8	Glühlampe	Bulb
07	368 044 40	6	Leuchtdrucktaster	Luminous touch contact
			S 361.1 Manuelle Betätigung, Niveau vorne heben	Hand operating, level up, front
			S 362.1 Manuelle Betätigung, Niveau hinten heben rechts	Hand operating, level up, rear r.h.
			S 363.1 Manuelle Betätigung, Niveau hinten heben links	Hand operating, level up, rear l.h.
			S 361.2 Manuelle Betätigung, Niveau vorne senken	Hand operating, level down, front
			S 362.2 Manuelle Betätigung, Niveau hinten senken rechts	Hand operating, level down, rear r.h.
			S 363.2 Manuelle Betätigung, Niveau hinten senken links	Hand operating, level down, rear l.h.
08	356 258 40	2	Schlüsselschalter	Key switch
			S 364 Mobiles Verfahren	Travel operation
			S 360 Achse heben	Axle lift
09	418 991 40	1	Symbolfolie	Symbolic foil
10	356 255 40	4	Blindplatte, schwarz	Blank plate, black
			Kundenwunsch Hundegang	Opt. equipment - crabwalk
21	356 258 40	1	Schlüsselschalter S 357	Key switch
22		3	Meldeleuchte	Signal light
			H 356.1 Lenkung Hundegang	Steering - crabwalk
			H 356.2 Lenkung Hundegang	Steering - crabwalk
			H 357 Hundegang	Crabwalk

**Armaturenbrett-Zusatz
Dash Board, Auxiliary**

219-2111a

Seite/Page 2 / 2