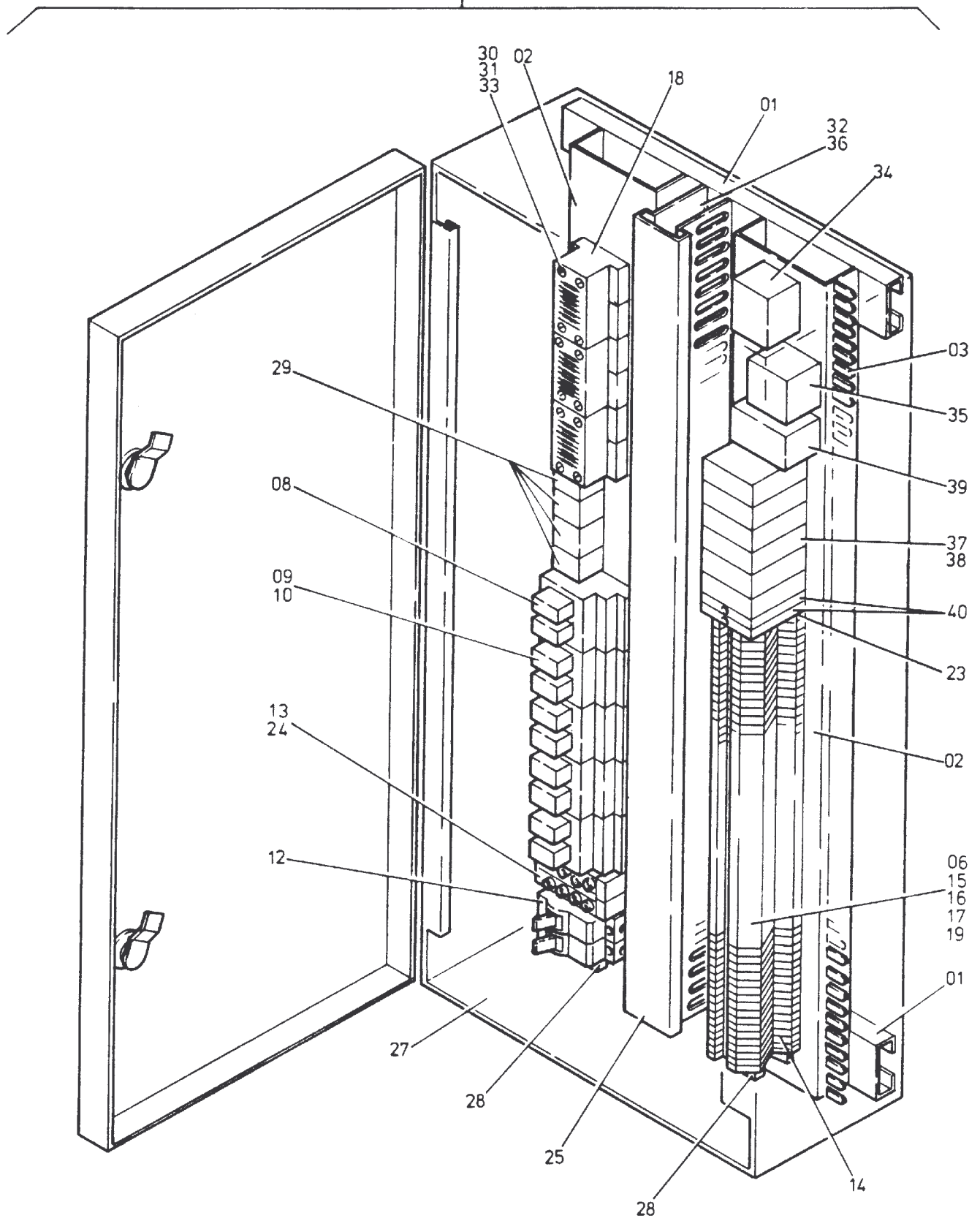


00



219-2119

Seite/Page 1 / 3

| Bild-Nr Fig Fig Fig Fig Bild nr | ET-Nr Part-No No. de Piece No. de Pieza No. del Pezzo Detalj nr | Stückzahl Qty Qte Ctd Qta Antal | | Gegenstand Description Designation Descripcion Designazione Benaemning |
|--|--|--|---|---|
| 00 | 417 248 40 | | Klemmenkasten, kpl. best. aus Bild-Nr. 01-39 | Junction box assy. consist. of fig-nos: 01-39 |
| 01 | 323 759 40 | 1 | Tragschiene | Assembly rail |
| 02 | 348 764 40 | 2 | Montagesteg | Mounting stage |
| 03 | 323 648 40 | 4 | Verdrahtungskamm | Wiring fan |
| 06 | 323 235 40 | 1 | Bezeichnungstreifen | Marking strips |
| 08 | 346 528 40 | 5 | Relais-Baustein | Relay piece |
| 09 | 346 529 40 | 10 | Relais | Relay |
| 10 | 346 530 40 | 10 | Haltebügel | Retainer |
| 12 | 343 843 40 | 2 | Flachautomat 10 Amp. | Trip fuse |
| 13 | 323 240 40 | 2 | Sicherungshalter | Fuse holder |
| 14 | 324 024 40 | 5 | Reihenklemme | Series terminal |
| 15 | 324 023 40 | 60 | Etagen-Reihenklemme | Series terminal |
| 16 | 324 029 40 | 30 | Verbindungssteg | Bridge |
| 17 | 324 030 40 | 30 | Verbindungskamm | Comb type terminal |
| 18 | 369 003 40 | 3 | Diodenleiste | Diode strip |
| 19 | 324 031 40 | 1 | Bezeichnungstreifen | Marking strips |
| - | 307 752 99 | 8 | Schraube 8x20 | Bolt |
| - | 332 111 99 | 8 | Mutter M8 | Nut |
| - | 346 510 99 | 8 | Federring ø8 | Lock washer |
| 23 | 324 026 40 | 1 | Abschlußplatte | Cover plate |
| 24 | 058 013 40 | 8 | Schmelzeinsatz (Sicherung) | Fuse cartridge |
| 25 | 369 004 40 | | Kabelkanal L=720 | Cable channel |
| 27 | 256 395 40 | 1 | Leergehäuse | Housing, empty |
| 28 | 324 028 40 | 2 | Endklammer | Clamp |
| 29 | 180 221 40 | 4 | Schaltrelais | Switching relay |
| 30 | 320 819 99 | 20 | Schraube | Screw |
| 31 | 332 110 99 | 20 | Mutter | Nut |
| 32 | 370 049 40 | 2 | Kondensator | Capacitor |
| 33 | 340 463 99 | 20 | Scheibe | Washer |
| 34 | 414 097 40 | 1 | Relais | Relay |
| 35 | 323 179 40 | 1 | Schaltrelais | Switching relais |
| 36 | 370 051 40 | 1 | Widerstand | Resistor |
| 37 | 296 357 40 | 18 | Diode | Diode |
| 38 | 059 192 40 | | Tragschiene L=250 | Assembly rail |
| 39 | 186 385 40 | 1 | Impulsgeber | Sender |
| 40 | 344 498 40 | 2 | Tragsockel | Supporting trestle |
| | | | * Meterware, bei Bestellung Länge angeben | * Bulk ware, state length required |
| - | 414 031 40 | | Kabel, 100 pol. | Cable, 100 pole |

**Klemmenkasten (X14), Fahren v. Oberwagen
Junction Box (X14), Drive from Superstructure**

219-2119

Seite/Page 2 / 3

| Bild-Nr Fig Fig Fig Fig Bild nr | ET-Nr Part-No No. de Piece No. de Pieza No. del Pezzo Detalj nr | Stückzahl Qty Qte Ctd Qta Antal | | Gegenstand Description Designation Descripcion Designazione Benaemning |
|---|---|---|----------------|--|
| - | 369 186 40 | | Kabel, 65 pol. | Cable, 65 pole |
| - | 369 198 40 | | Kabel, 3 pol. | Cable, 3 pole |
| - | 348 727 40 | | Kabel, 50 pol. | Cable, 50 pole |
| - | 369 003 40 | 2 | Diodenleiste | Diode band |

**Klemmenkasten (X14), Fahren v. Oberwagen
Junction Box (X14), Drive from Superstructure**

219-2119

Seite/Page 3 / 3