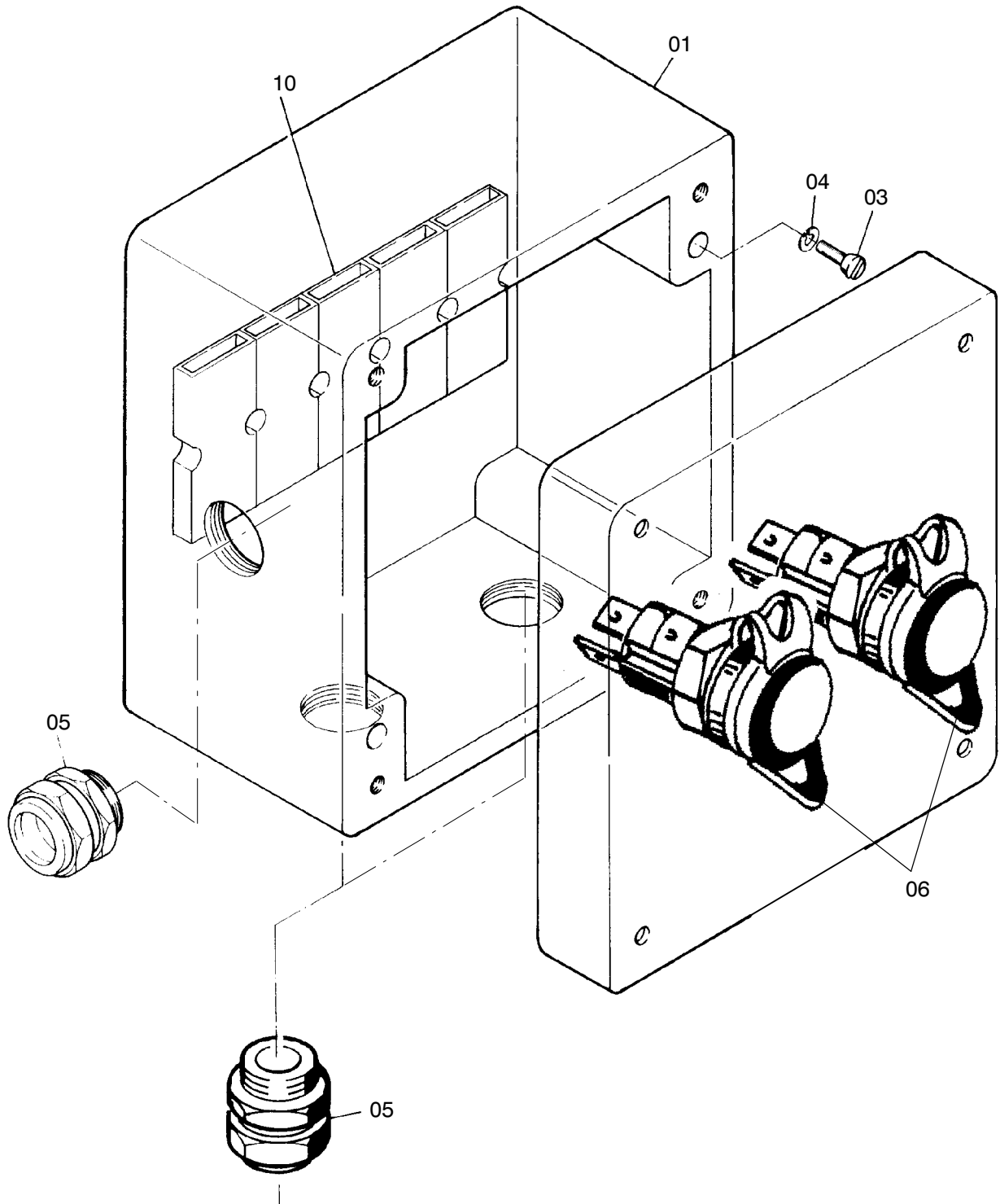


00



219-2121-1

Bild-Nr Fig Fig Fig Fig Bild nr	ET-Nr Part-No No. de Piece No. de Pieza No. del Pezzo Detailj nr	Stückzahl Qty Qte Ctd Qta Antal		Gegenstand Description Designation Descripcion Designazione Benaemning
00	571 040 40	1	Verteilerkasten, kpl.	Distribution box assy.
01	255 034 40	1	Gehäuse	Housing
03	320 819 99	2	Schraube	Bolt
04	346 499 99	2	Federring	Lock washer
05	592 980 40	3	Kabelverschraubung	Cable union
06	256 171 40	2	Steckdose	Socket
10	059 178 40	1	Steckverbinder	Connector
-	452 640 40	1	Kabelhalter	Cable retainer