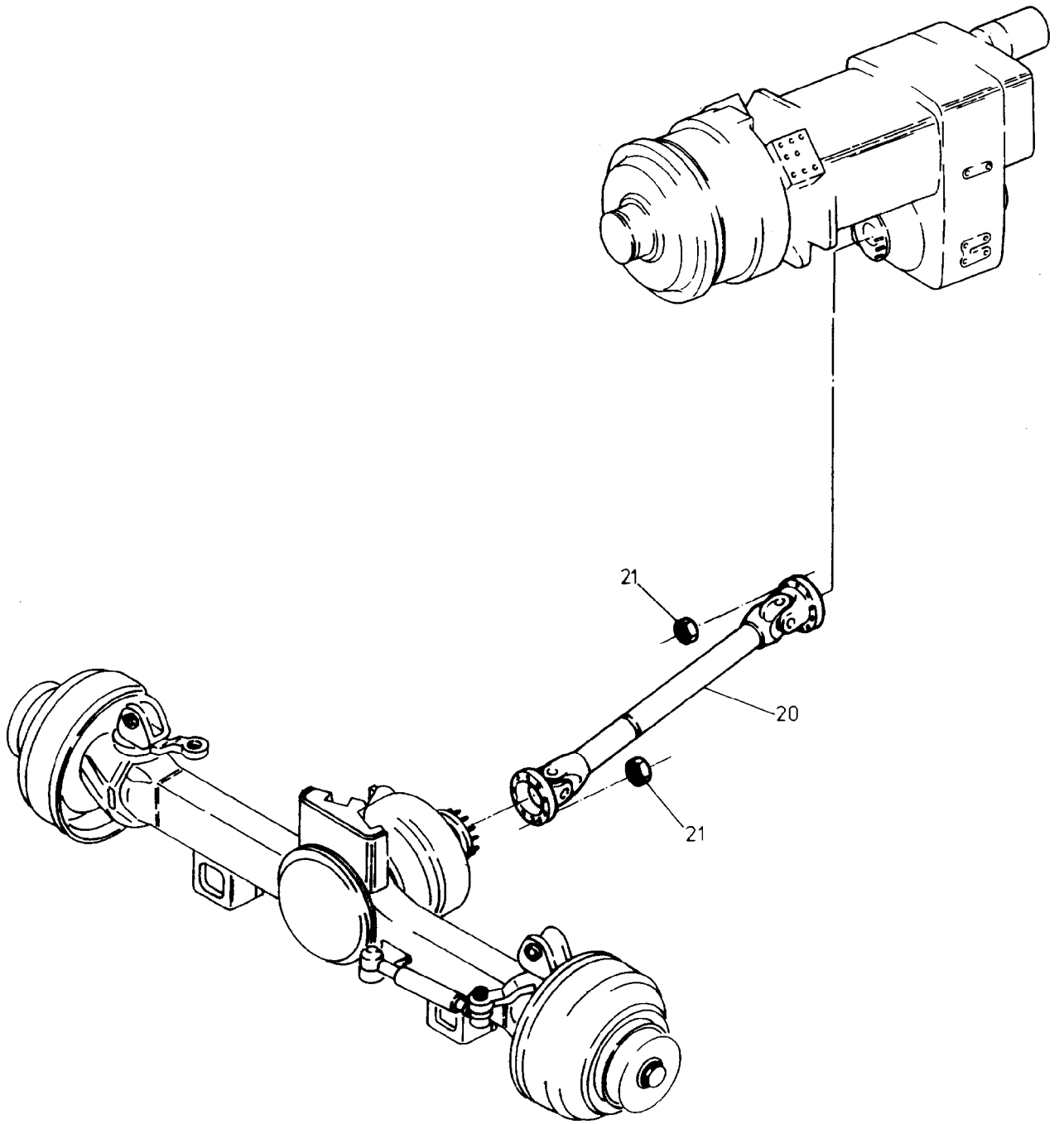
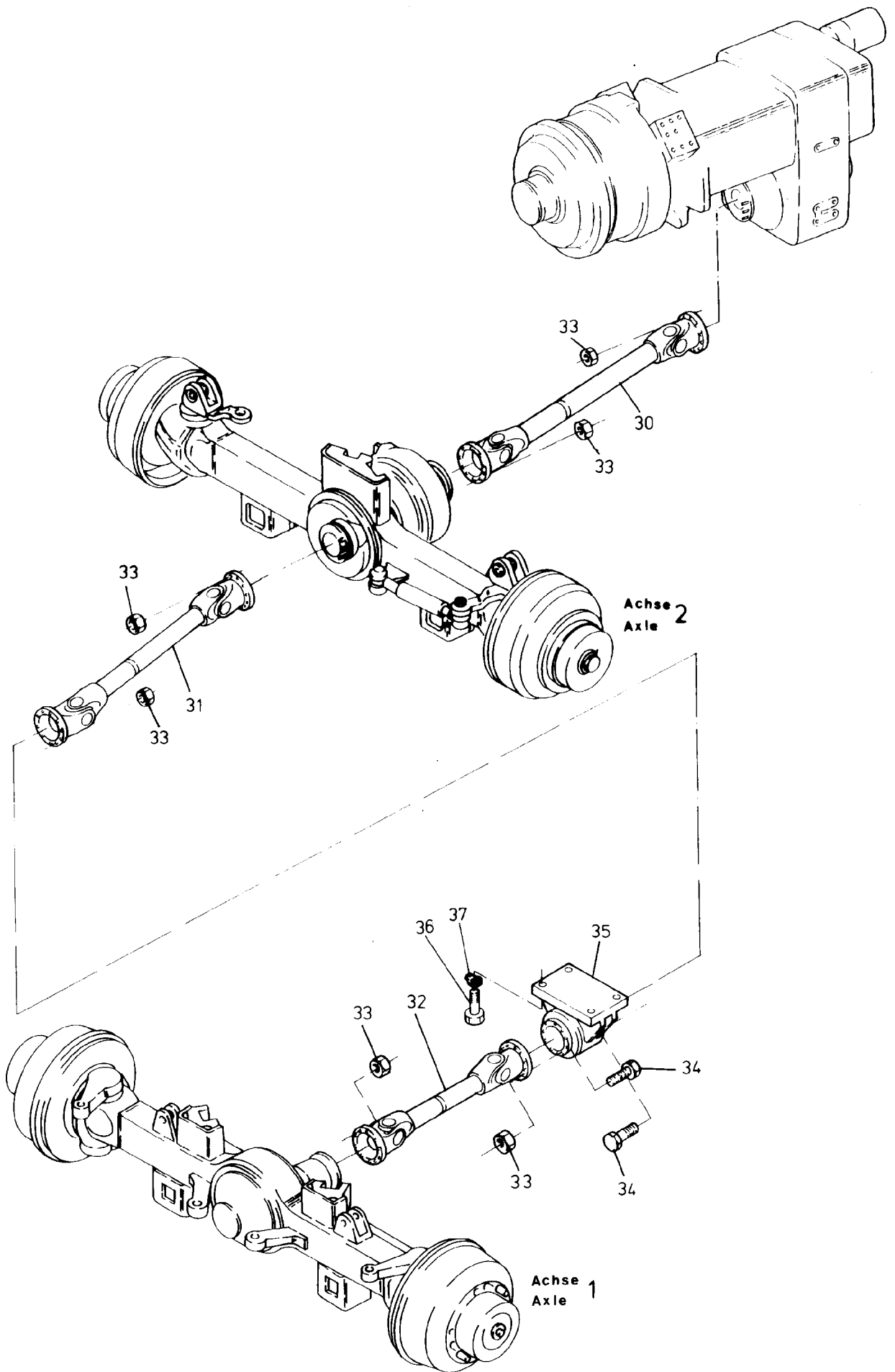


219-3650



219-3650



219-3650

Bild-Nr Fig Fig Fig Fig Bild nr	ET-Nr Part-No No. de Piece No. de Pieza No. del Pezzo Detalj nr	Stückzahl Qty Qte Ctd Qta Antal		Gegenstand Description Designation Description Designazione Benaemning
01	314 146 12	1	Gelenkwelle mit Zwischenlager	Joint shaft with interm. bearing
01	314 147 12	1	Gelenkwelle mit Zwischenlager	Joint shaft with interm. bearing
-	761 257 73	1	Zwischenlager zu Bild-Nr. 01	Intermediate bearing to fig-no: 01
-	401 275 12	1	Zapfenkreuzgarnitur	Pivot bearing
02	388 622 40	1	Gelenkwelle	Joint shaft
-	401 274 12	1	Zapfenkreuzgarnitur	Pivot bearing
03	337 665 40	1	Gelenkwelle	Joint shaft
-	401 299 12	1	Zapfenkreuzgarnitur	Pivot bearing
04	307 587 99	8	Skt.-Schraube	Bolt
05	343 006 99	8	Sicherungsblech, entfällt	Locking plate, not applicable
06	287 112 40	8	Skt.-Schraube	Bolt
07	287 113 40	40	Skt.-Mutter	Nut
08	308 630 99	2	Schraube, entfällt	Bolt, not applicable
08	308 633 99	2	Schraube ab Bau-Nr. 37 001	Bolt from s/no: 37 001
09	343 008 99	2	Sicherungsblech, entfällt	Locking plate, not applicable
09	340 469 99	2	Scheibe, entfällt	Washer, not applicable
09	120 738 12	2	Scheibe ab Bau-Nr. 37 001	Washer from s/no: 37 001
10	388 510 40	1	Halter	Retainer
11	263 839 40	2	Halter	Retainer
12	334 650 99	8	Skt.-Mutter	Nut
13	388 621 40	1	Gelenkwelle	Joint shaft
-	401 491 12	1	Zapfenkreuzgarnitur	Pivot bearing
14	350 568 99	1	Schmiernippel	Grease nipple
15	501 724 98	20	Mutter	Nut
Zusatzteile bei angetriebener 2. Achse (Bild 2)				
20	388 755 40	1	Gelenkwelle	Joint shaft
-	401 299 12	1	Zapfenkreuzgarnitur	Pivot bearing
21	287 113 40	20	Skt.-Mutter	Nut
Zusatzteile bei angetriebener 1. u. 2. Achse (Bild 3)				
30	263 453 40	1	Gelenkwelle	Joint shaft
-	401 299 12	1	Zapfenkreuzgarnitur	Pivot bearing
31	388 624 40	1	Gelenkwelle	Joint shaft
-	401 275 12	1	Zapfenkreuzgarnitur	Pivot bearing
32	388 625 40	1	Gelenkwelle	Joint shaft
-	401 275 12	1	Zapfenkreuzgarnitur	Pivot bearing
33	287 113 40	50	Skt.-Mutter	Nut
34	287 112 40	20	Skt.-Schraube	Bolt
35	-		Zwischenlagerung siehe EL-Blatt 218-3655	Intermediate bearing see page 218-3655
Gelenkwelleneinbau Joint Shaft Mounting				219-3650
				Seite/Page 4/5

Bild-Nr Fig Fig Fig Fig Bild nr	ET-Nr Part-No No. de Piece No. de Pieza No. del Pezzo Detalj nr	Stückzahl Qty Qte Ctd Qta Antal		Gegenstand Description Designation Descripcion Designazione Benaemning
36	287 494 40	4	Skt.-Schraube	Bolt
37	343 008 99	4	Sicherungsscheibe	Lock washer
37	340 469 99	4	Scheibe ab Bau-Nr. 37 021	Washer from s/no: 37 021
Gelenkwelleneinbau				219-3650
Joint Shaft Mounting				Seite/Page 5/5