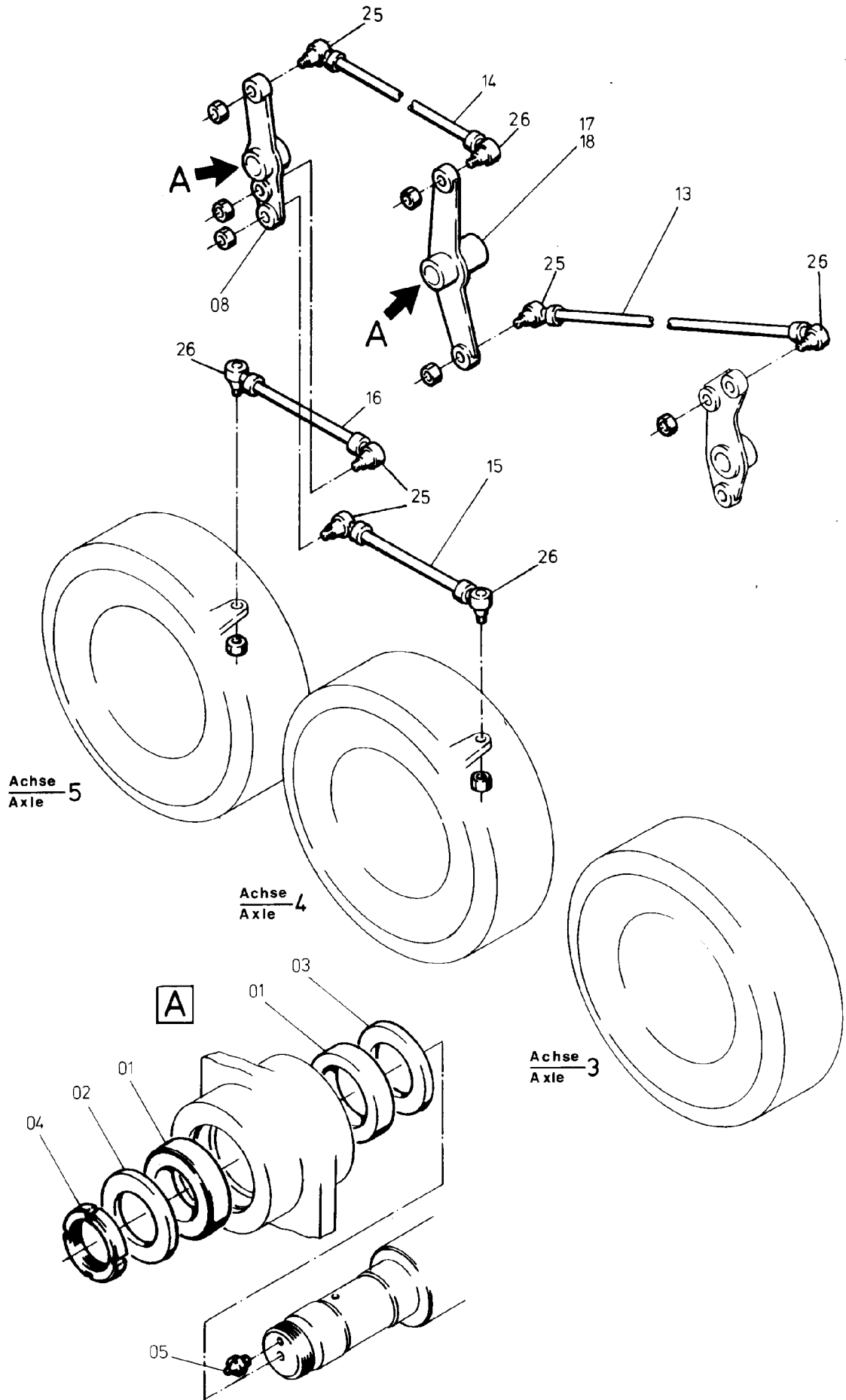


219-3660-1



219-3660-1

Bild-Nr Fig Fig Fig Fig Bild nr	ET-Nr Part-No No. de Piece No. de Pieza No. del Pezzo Detailj nr	Stückzahl Qty Qte Ctd Qta Antal		Gegenstand Description Designation Descripcion Designazione Benaemning
01	388 067 40	8	Gelenklager	Swing bearing
02	388 069 40	4	Wellenscheibe	Spacer
03	402 076 40	4	Scheibe	Disk
04	388 070 40	4	Nutmutter	Groove nut
05	350 561 99	4	Schmiernippel	Grease nipple
06	570 169 40		Lenkhebel I	Steering lever I
07	570 164 40	1	Lenkhebel II	Steering lever II
08	570 162 40	1	Lenkhebel IV	Steering lever IV
09	570 159 40	1	Lenkstange	Steering rod
10	570 158 40	1	Lenkstange	Steering rod
11	570 157 40	1	Lenkstange	Steering rod
12	570 156 40	1	Lenkstange	Steering rod
13	570 155 40	1	Lenkstange	Steering rod
14	570 154 40	1	Lenkstange	Steering rod
15	570 153 40	1	Lenkstange	Steering rod
16	570 152 40	1	Lenkstange	Steering rod
18	-	1	Lenkhebel - Hundegang siehe EL-Blatt 219-3664, etc.	Steering lever "crab walk gear" see page 219-3664, etc.
25	762 120 73	6	Kugelgelenk mit Linksgewinde	Ball joint with left-hand thread
26	762 119 73	7	Kugelgelenk mit Rechts- gewinde	Ball joint with right-hand thread
27	999 681 73	1	Kugelgelenk	Ball joint
28	762 117 73	1	Kugelgelenk mit Rechts- gewinde	Ball joint with right-hand thread
29	762 118 73	1	Kugelgelenk mit Linksgewinde	Ball joint with left-hand thread