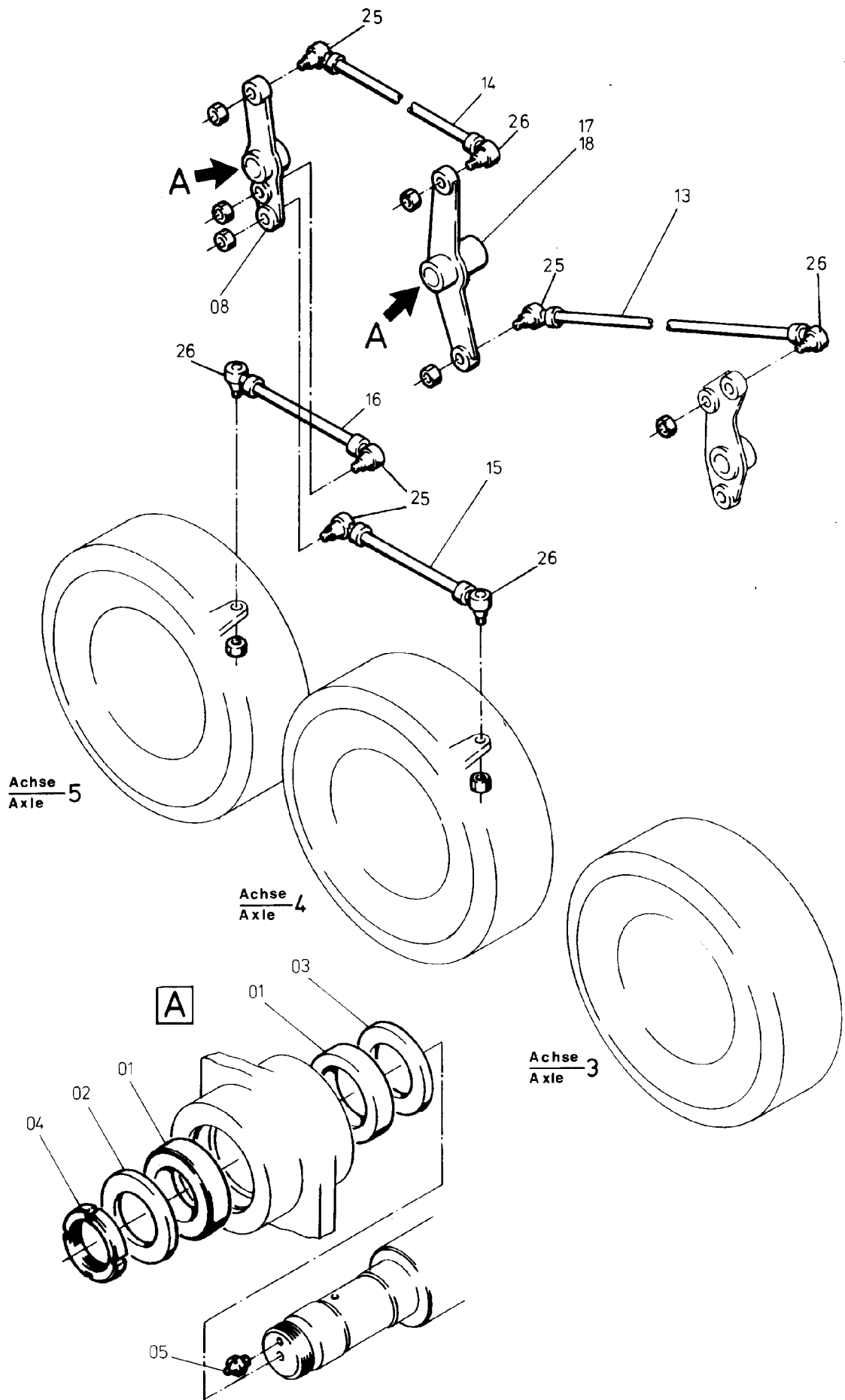


219-3660



219-3660

| Bild-Nr Fig Fig Fig Fig Bild nr | ET-Nr Part-No No. de Piece No. de Pieza No. del Pezzo Detailj nr | Stückzahl Qty Qte Ctd Qta Antal | | Gegenstand Description Designation Descripcion Designazione Benaemning |
|--|---|--|--|---|
| 01 | 388 067 40 | 8 | Gelenklager | Swing bearing |
| 02 | 388 069 40 | 4 | Wellenscheibe | Spacer |
| 03 | 402 076 40 | 4 | Scheibe | Disk |
| 04 | 388 070 40 | 4 | Nutmutter | Groove nut |
| 05 | 350 561 99 | 4 | Schmiernippel | Grease nipple |
| 06 | 387 873 40 | 1 | Lenkhebel bis Bau-Nr. 37 024 | Steering lever up to s/no: 37 024 |
| 06 | 432 067 40 | | Lenkhebel ab Bau-Nr. 37 025 | Steering lever from s/no: 37 025 |
| 07 | 387 874 40 | 1 | Lenkhebel | Steering lever |
| 08 | 387 876 40 | 1 | Lenkhebel | Steering lever |
| 09 | 388 286 40 | 1 | Lenkstange bis Bau-Nr. 37 002 | Steering rod up to s/no: 37002 |
| 10 | 388 285 40 | 1 | Lenkstange | Steering rod |
| 11 | 363 256 40 | 1 | Lenkstange | Steering rod |
| 12 | 388 284 40 | 1 | Lenkstange | Steering rod |
| 13 | 388 283 40 | 1 | Lenkstange | Steering rod |
| 14 | 295 184 40 | 1 | Lenkstange | Steering rod |
| 15 | 316 598 40 | 1 | Lenkstange | Steering rod |
| 16 | 388 282 40 | 1 | Lenkstange | Steering rod |
| | | | Bei Ausführung ohne Hundegang: | Design w/o crab walk gear: |
| 17 | 387 875 40 | 1 | Lenkhebel – Bild 18 entfällt | Steer. lever fig-no: 18 not used |
| | | | Bei Ausführung mit Hundegang: | Design with crab walk gear: |
| 18 | - | 1 | Lenkhebel – Hundegang siehe EL-Blatt 219-3664, etc. Bild 17 entfällt | Steering lever "crab walk gear" see page 219-3664, etc. fig-no: 17 not used |
| 19 | 415 832 40 | 1 | Lenkstange ab Bau-Nr. 37003 | Steering rod from s/no: 37003 |
| 25 | 779 629 | 6 | Kugelgelenk | Ball joint |
| 26 | 779 628 | 7 | Kugelgelenk | Ball joint |
| 27 | 999 681 73 | 1 | Kugelgelenk | Ball joint |
| Lenkgestänge | | | | 219-3660 |
| Steering Linkage | | | | Seite/Page 3/3 |