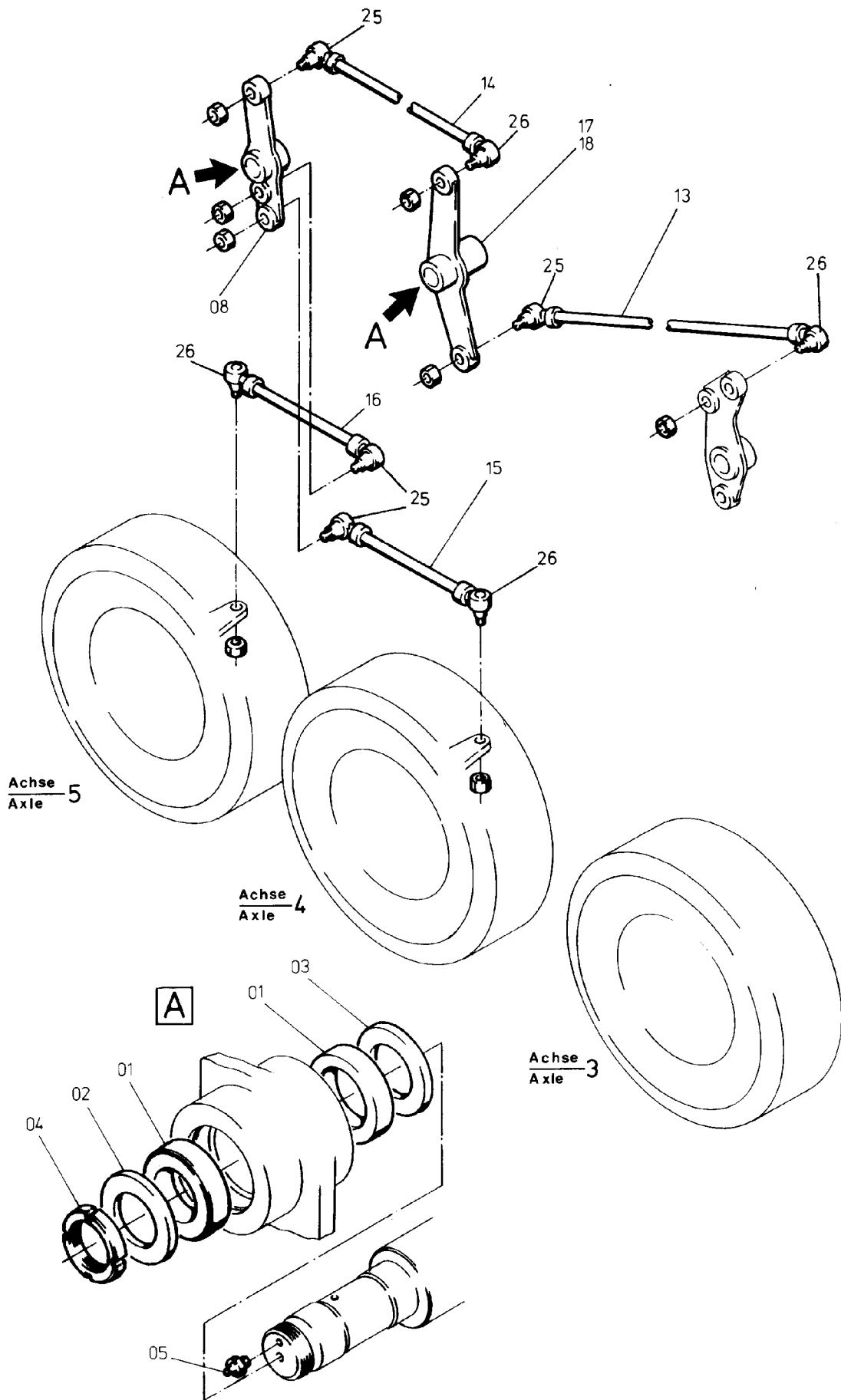


219-3660a

Seite/Page 1 / 3



219-3660a

Seite/Page 2 / 3

Bild-Nr Fig Fig Fig Fig Bild nr	ET-Nr Part-No No. de Piece No. de Pieza No. del Pezzo Detalj nr	Stückzahl Qty Qte Ctd Qta Antal		Gegenstand Description Designation Descripcion Designazione Benaeming
01	388 067 40	8	Gelenklager	Swing bearing
02	388 069 40	4	Wellenscheibe	Spacer
03	402 076 40	4	Scheibe	Disk
04	388 070 40	4	Nutmutter	Groove nut
05	350 561 99	4	Schmiernippel	Grease nipple
06	644 543 40		Lenkhebel	Steering lever
07	644 545 40	1	Lenkhebel	Steering lever
08	644 547 40	1	Lenkhebel	Steering lever
09	415 832 40	1	Lenkstange	Steering rod
10	388 285 40	1	Lenkstange	Steering rod
11	363 256 40	1	Lenkstange	Steering rod
12	388 284 40	1	Lenkstange	Steering rod
13	388 283 40	1	Lenkstange	Steering rod
14	295 184 40	1	Lenkstange	Steering rod
15	316 598 40	1	Lenkstange	Steering rod
16	388 282 40	1	Lenkstange	Steering rod
			Bei Ausführung ohne Hundegang:	Design w/o crab walk gear:
			bis Bau Nr.37 219:	up to S/No37 219
17	387 875 40	1	Lenkhebel – Bild 18 entfällt	Steer. lever fig-no: 18 not used
			Bei Ausführung ohne Hundegang:	Design with crab walk gear:
			ab Bau-Nr.37 220 :	from S/No.37 220:
17	644 549 40		Lenkhebel – Bild 18 entfällt	Steer. lever fig-no: 18 not used
			Bei AusfÜhrung mit Hundegang:	Design with crab walk gear:
18	-	1	Lenkhebel siehe EL-Blatt 219-3664,etc. Bild 17 entfällt	Steering lever see page 219-3664,etc. fig-no: 17 not used
25	779 629	6	Kugelgelenk	Ball joint
26	779 628	7	Kugelgelenk	Ball joint
27	999 681 73	1	Kugelgelenk	Ball joint

**Lenkgestänge
Steering Linkage**

219-3660a

Seite/Page 3 / 3