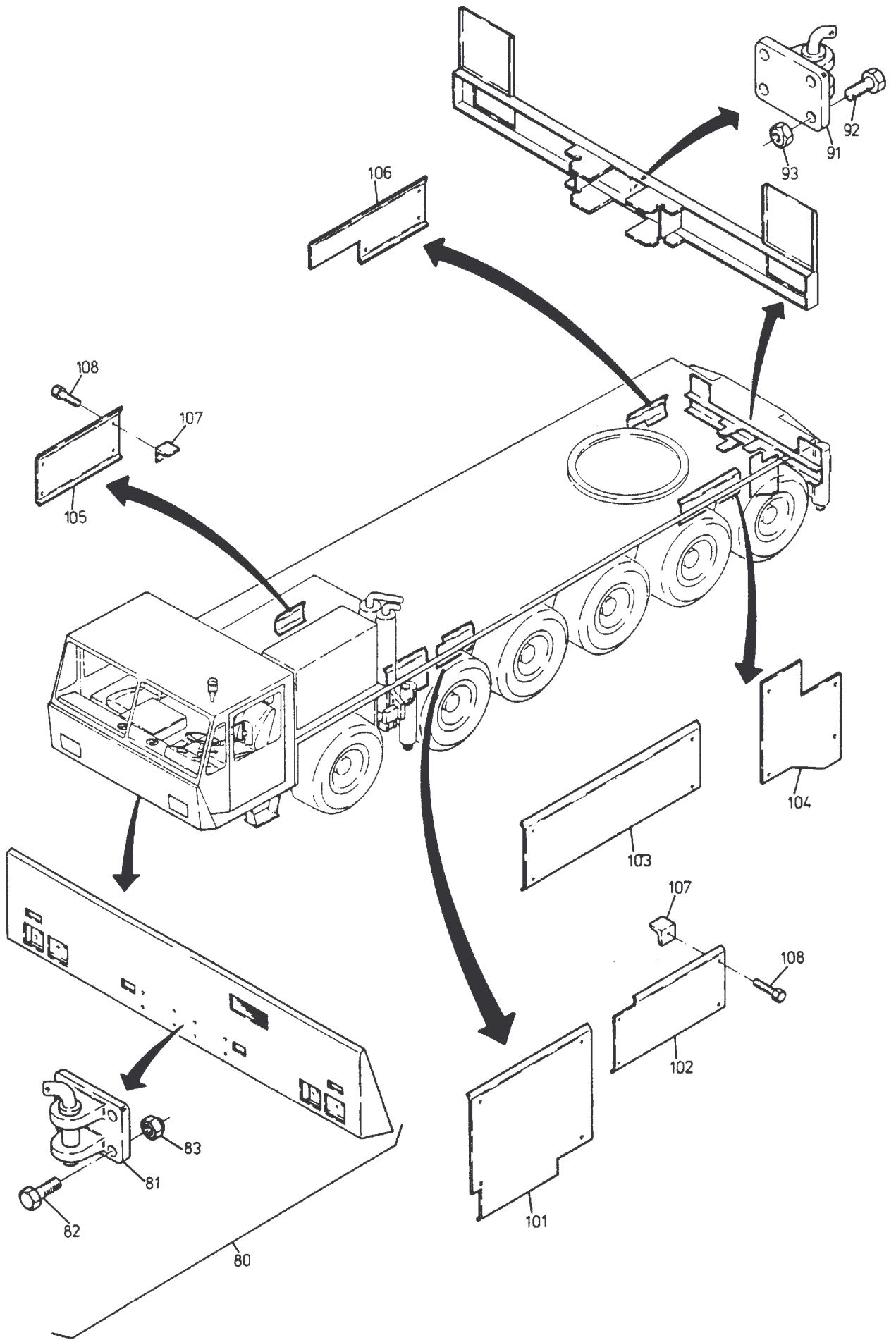


220-1005-1

Seite/Page 1 / 5



220-1005-1

Seite/Page 2 / 5

Bild-Nr Fig Fig Fig Fig Bild nr	ET-Nr Part-No No. de Piece No. de Pieza No. del Pezzo Detalj nr	Stückzahl Qty Qte Ctd Qta Antal		Gegenstand Description Designation Descripcion Designazione Benaemning
01	401 976 40	2	Abdeckblech	Cover plate
02	401 759 40	1	Abdeckblech, rechts	Cover plate, r.h.
03	401 983 40	1	Abdeckblech, links	Cover plate, l.h.
04	401 982 40	1	Abdeckblech	Cover plate
05	401 981 40	1	Abdeckblech	Cover plate
06	401 980 40	1	Abdeckblech	Cover plate
07	401 979 40	1	Abdeckblech	Cover plate
08	401 977 40	1	Abdeckblech, rechts	Cover plate, r.h.
09	401 978 40	1	Abdeckblech, links	Cover plate, l.h.
12	226 922 40	2	Gitterrost	Grating
13	401 975 40	2	Halter	Retainer
14	415 018 40	2	Aufstiegsleiter	Ladder
17	307 427 99	41	Schraube	Bolt
18	504 212 98	28	Mutter	Nut
19	308 585 99	2	Schraube	Bolt
20	334 678 99	2	Mutter	Nut
21	340 465 99	4	Scheibe	Disk
24	415 652 40	1	Abdeckblech	Cover plate
25	415 651 40	1	Abdeckblech	Cover plate
29	207 593 40	240	Schraube	Bolt
30	334 673 99	240	Mutter	Nut
31	182 133 40	18	Rückstrahler	Rear reflector
32	234 500 40	8	Pendelhalter 500 lg. (Länge angeben)	Pendulum bracket (state length required)
32	432 574 40	10	Pendelhalter 200 lg. (Länge angeben)	Pendulum bracket (state length required)
33	401 972 40	1	Kotflügel, links	Fender, l.h.
34	401 971 40	1	Kotflügel, links	Fender, l.h.
35	401 970 40	1	Kotflügel, rechts	Fender, r.h.
36	401 969 40	1	Kotflügel, rechts	Fender, r.h.
37	346 510 99	13	Federring	Lock washer
38	415 957 40	1	Abdeckblech	Cover plate
39	415 653 40	1	Abdeckblech	Cover plate
40	401 018 40	1	Abdeckblech	Cover plate
41	415 654 40	1	Abdeckblech	Cover plate
42	415 655 40	1	Abdeckblech	Cover plate
43	415 656 40	1	Abdeckblech	Cover plate
44	415 698 40	1	Kotflügel, links	Fender, l.h.
45	415 699 40	1	Kotflügel, rechts	Fender, r.h.
46	415 701 40	1	Kotflügel, links	Fender, l.h.

**Unterwagenabdeckung
Covering, Chassis**

220-1005-1

Seite/Page 3 / 5

Bild-Nr Fig Fig Fig Fig Bild nr	ET-Nr Part-No No. de Piece No. de Pieza No. del Pezzo Detalj nr	Stückzahl Qty Qte Ctd Qta Antal		Gegenstand Description Designation Descripcion Designazione Benaemning
47	415 702 40	1	Kotflügel, rechts	Fender, r.h.
48	500 622 98	8	Schraube	Bolt
49	346 510 99	8	Federring	Lock washer
50	415 703 40	1	Seitenwand, links	Side panel, l.h.
51	415 704 40	1	Seitenwand, rechts	Side panel, r.h.
52	338 630 40	16	Schraube	Bolt
55	416 467 40	1	Abdeckblech 820x860	Cover plate
56	416 468 40	1	Blech 215x630	Plate
57	416 469 40	1	Blech 215x700	Plate
59	416 730 40	1	Halter	Retainer
60	416 733 40	2	Halter	Retainer
61	255 600 40	2	Megi-Puffer	Silent bloc
62	332 114 99	2	Mutter	Nut
63	334 678 99	2	Mutter	Nut
64	243 649 40	4	Unterlegkeil	Chock
65	243 648 40	4	Halter für Unterlegkeil	Retaining device for chock
66	180 859 40	2	Rückstrahler, rot	Rear reflector, red
68	332 110 99	4	Mutter	Nut
69	343 106 99	4	Federring	Lock washer
74	333 577 99	2	Verschlußlager	Bearing
75	320 975 99	4	Schraube	Screw
76	334 649 99	4	Mutter	Nut
80	432 388 40	1	Stoßquerträger, kpl. einschl. Bild-Nr. 81-83	Bumper brace assy. incl. fig-nos: 81-83
-	778 858 73	1	Stoßquerträger	Bumper brace
81	640 590 40	1	Rangierkupplung, vorn	Trailer coupling, front
82	308 417 99	8	Schraube	Bolt
83	334 686 99	8	Mutter	Nut
90	432 390 40	1	Rammschutz hinten kpl.	Bumper, rear assy.
91	640 590 40	1	Rangierkupplung, hinten	Trailer coupling, rear
92	307 846 99	4	Schraube	Bolt
93	334 686 99	4	Mutter	Nut
101	432 917 40	1	Abdeckblech	Cover plate
102	432 920 40	1	Abdeckblech	Cover plate
103	432 918 40	1	Abdeckblech	Cover plate
104	432 921 40	1	Abdeckblech	Cover plate
105	432 922 40	1	Abdeckblech	Cover plate
106	432 923 40	1	Abdeckblech	Cover plate
107	432 924 40	20	Winkel	Angle
108	338 630 40		Schraube	Bolt

**Unterwagenabdeckung
Covering, Chassis**

220-1005-1

Seite/Page 4 / 5

Bild-Nr Fig Fig Fig Fig Bild nr	ET-Nr Part-No No. de Piece No. de Pieza No. del Pezzo Detalj nr	Stückzahl Qty Qte Ctd Qta Antal		Gegenstand Description Designation Descripcion Designazione Benaemning
-	300 806 40	1	Anti-Rutschbelag	Safety rubber
-	452 121 40	1	Gummischürze links	Rubber sheeting l.h.
-	452 122 40	1	Gummischürze rechts	Rubber sheeting r.h.
-	433 086 40	1	Zusatzkotflügel	Aux. mudguard

**Untervagenabdeckung
Covering, Chassis**

220-1005-1

Seite/Page 5 / 5