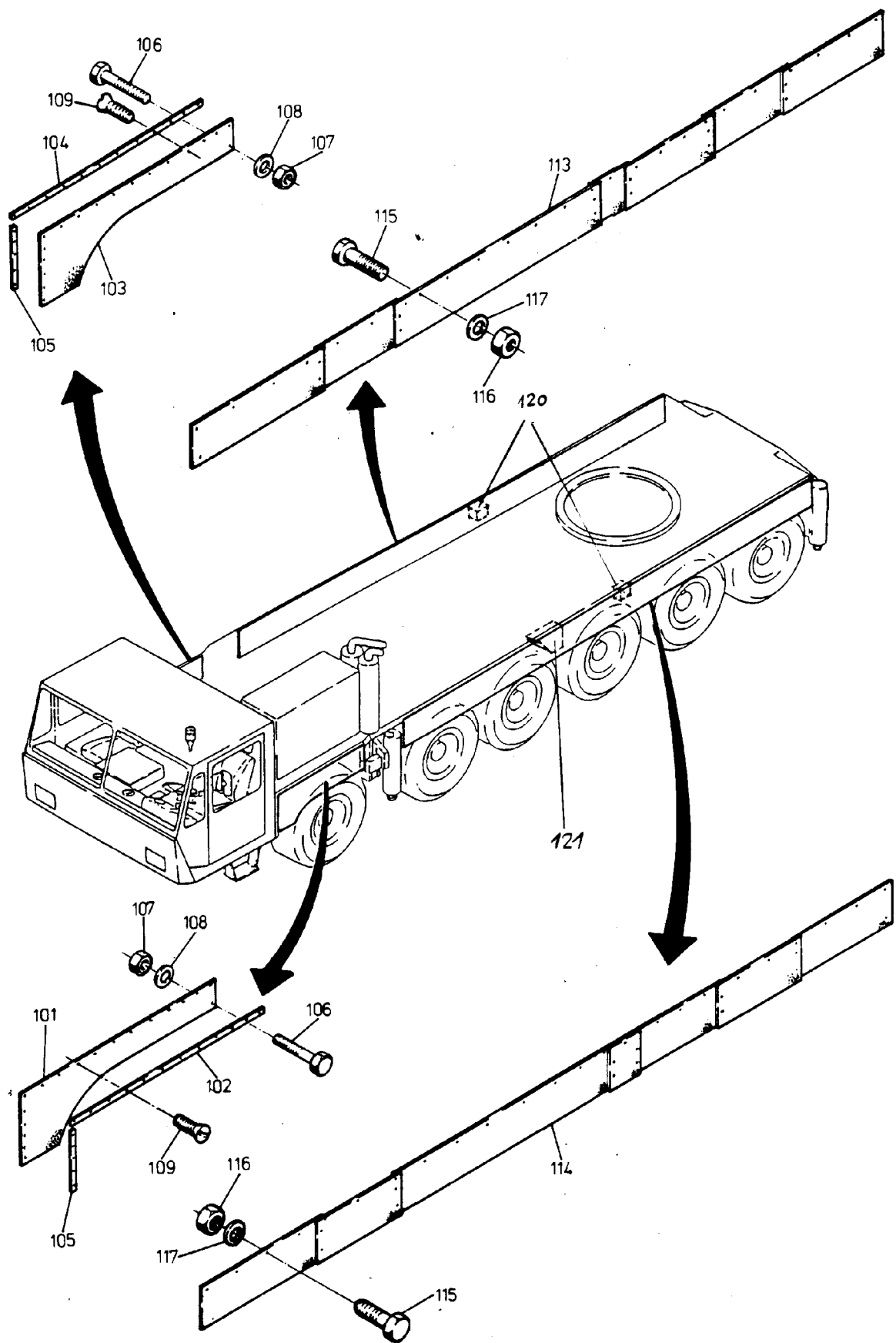


220-1005a



220-1005a

Bild-Nr Fig Fig Fig Fig Bild nr	ET-Nr Part-No No. de Piece No. de Pieza No. del Pezzo Detalj nr	Stückzahl Qty Qte Ctd Qta Antal		Gegenstand Description Designation Description Designazione Benaemning
			Bild 1	Graphic 1
01	401 976 40	2	Abdeckblech	Cover plate
02	401 759 40	1	Abdeckblech, rechts	Cover plate, r.h.
03	401 983 40	1	Abdeckblech, links	Cover plate, l.h.
04	401 982 40	1	Abdeckblech	Cover plate
05	401 981 40	1	Abdeckblech	Cover plate
06	401 980 40	1	Abdeckblech	Cover plate
07	401 979 40	1	Abdeckblech	Cover plate
08	401 977 40	1	Abdeckblech, rechts	Cover plate, r.h.
09	401 978 40	1	Abdeckblech, links	Cover plate, l.h.
12	226 922 40	2	Gitterrost	Grating
13	401 975 40	2	Halter	Retainer
14	415 018 40	2	Aufstiegsleiter	Ladder
17	307 427 99	45	Schraube	Bolt
18	504 212 98	32	Mutter	Nut
19	308 585 99	2	Schraube	Bolt
20	334 678 99	2	Mutter	Nut
21	340 465 99	4	Scheibe	Disk
24	415 652 40	1	Abdeckblech	Cover plate
25	415 651 40	1	Abdeckblech	Cover plate
29	270 722 40	240	Blindbolzen	Dummy bolt
29	207 593 40	240	Schraube - Japan	Bolt - Japan
-	334 673 40	240	Mutter - Japan	Nut - Japan
33	401 972 40	1	Kotflügel, links	Fender, l.h.
34	401 971 40	1	Kotflügel, links	Fender, l.h.
35	401 970 40	1	Kotflügel, rechts	Fender, r.h.
36	401 969 40	1	Kotflügel, rechts	Fender, r.h.
37	346 510 99	13	Federring	Lock washer
38	415 652 40	1	Abdeckblech	Cover plate
39	415 653 40	1	Abdeckblech	Cover plate
40	401 018 40	1	Abdeckblech	Cover plate
41	415 654 40	1	Abdeckblech	Cover plate
42	415 655 40	1	Abdeckblech	Cover plate
43	415 656 40	1	Abdeckblech	Cover plate
44	415 698 40	1	Kotflügel, links	Fender, l.h.
44	455 954 40	1	Kotflügel, links, ab 98 053	Fender, l.h., from 98 053 up
45	415 699 40	1	Kotflügel, rechts	Fender, r.h.
45	455 953 40	1	Kotflügel, rechts, ab 98 053	Fender, r.h., from 98 053 up
46	415 701 40	1	Kotflügel, links	Fender, l.h.
46	455 951 40	1	Kotflügel, links, ab 98 053	Fender, l.h., from 98 053 up
47	415 702 40	1	Kotflügel, rechts	Fender, r.h.
Unterwagenabdeckung				220-1005a
Covering Chassis				Seite/Page 3/5

Bild-Nr Fig Fig Fig Fig Bild nr	ET-Nr Part-No No. de Piece No. de Pieza No. del Pezzo Detalj nr	Stückzahl Qty Qte Ctd Qta Antal		Gegenstand Description Designation Description Designazione Benaemning
47	455 952 40	1	Kotflügel, rechts, ab 98 053	Fender, r.h., from 98 053 up
48	500 622 98	8	Schraube	Bolt
49	346 510 99	8	Federring	Lock washer
50	415 703 40	1	Seitenwand, links	Side panel, l.h.
50	455 955 40	1	Seitenwand, links, ab 98 053	Side panel, l.h., from 98 053 up
51	415 704 40	1	Seitenwand, rechts	Side panel, r.h.
52	338 630 40	16	Schraube	Bolt
55	416 467 40	1	Abdeckblech 820x860	Cover plate
56	416 468 40	1	Blech 215x630	Plate
57	416 469 40	1	Blech 215x700	Plate
59	416 730 40	1	Halter	Retainer
60	416 733 40	2	Halter	Retainer
61	255 600 40	2	Megi-Puffer	Silent bloc
62	332 114 99	2	Mutter	Nut
63	334 678 99	2	Mutter	Nut
64	243 649 40	4	Unterlegkeil	Chock
65	243 648 40	4	Halter für Unterlegkeil	Retaining device for chock
74	333 577 99	2	Verschlußlager	Bearing
75	320 975 99	4	Schraube	Screw
76	334 649 99	4	Mutter	Nut
77	433 108 40	1	Werkzeugkasten, kpl.	Tool box assy.
78	081 273 40	1	Vorhängeschloß	Padlock
80	451 146 40	1	Stoßquerträger, SK	Bumper brace assy.
80	778 858 73	1	Stoßquerträger, SK - Japan	Bumper brace assy. - Japan
81	640 590 40	1	Rangierkupplung	Trailer coupling
82	308 417 99	4	Schraube	Bolt
82	304 312 99	4	Schraube - Japan	Bolt - Japan
83	334 680 99	8	Mutter	Nut
84	504 269 98	4	Schraube	Bolt
85	500 853 98	6	Schraube	Bolt
86	334 678 99	6	Mutter	Nut
90	432 015 40	1	Rammschutz hinten	Bumper, rear assy
90	432 390 40	1	Rammschutz hinten - Japan	Bumper, rear assy. - Japan
-	432 865 40	1	Rammschutz hinten - Italien	Bumper, rear assy. - Italy
-	300 806 40	1	Anti-Rutschbelag	Safety rubber
			Bild 2	Graphic 2
101	452 123 40	1	Gummischürze, links	Rubber sheeting, l.h.
102	452 124 40	1	Alu-Flachstab	Bordering
103	452 125 40	1	Gummischürze, rechts	Rubber sheeting, r.h.
104	452 126 40	1	Alu-Flachstab	Bordering
105	452 111 40	2	Alu-Flachstab	Bordering
106	308 284 99	2	Schraube	Bolt
Unterwagenabdeckung			220-1005a	
Covering Chassis				
			Seite/Page 4/5	

Bild-Nr Fig Fig Fig Fig Bild nr	ET-Nr Part-No No. de Piece No. de Pieza No. del Pezzo Detalj nr	Stückzahl Qty Qte Ctd Qta Antal		Gegenstand Description Designation Descripcion Designazione Benaemning
107	334 677 99	2	Mutter	Nut
108	504 372 99	2	Scheibe	Washer
109	500 939 98	36	Blechschraube	Tapping screw
109	320 444 99	36	Senkschraube, ab 98 074	Tapping screw, from 98 074 up
-	320 068 99	36	Mutter	Nut
113	451 511 40	1	Zusatzkotflügel, rechts	Aux. mudguard, r.h.
-	552 988 40	1	Zusatzkotflügel, rechts ab Bau-Nr. 98 053	Aux. mudguard, r.h. from s/no: 98 053 up
114	451 512 40	1	Zusatzkotflügel, links	Aux. mudguard, l.h.
-	552 989 40	1	Zusatzkotflügel, links ab Bau-Nr. 98 053	Aux. mudguard, l.h. from s/no: 98 053 up
115	307 646 99	50	Schraube	Bolt
116	320 068 99	50	Mutter	Nut
117	350 766 99	50	Scheibe	Washer
120	455 417 40	2	Schutzkasten für Schaltkasten	Protection case, switch box
121	455 424 40	1	Spritzschutz, kpl.	Splash protection
			Kundenwunsch:	Optional equipment:
-	455 980 40	1	Kotflügelverbreiterung für Reifen 20.5 R25	Fender extension for tires 20.5 R25
-	440 895 40	1	Anlegeleiter 2,5 m lg.	Ladder
-	333 577 99	1	Verschlußlager	Bearing
-	234 225 40	2	Schmutzfänger hinten (zu Bild-Nr. 34 u. 36)	Dirt trap rear (to fig-nos: 34 and 36)
-	433 086 40	1	Zusatzkotflügel, hinten	Aux. mudguard, rear
-	490 413 40	1	Anhänger-Kupplung	Dolly coupling
Untergewagenabdeckung Covering Chassis				220-1005a Seite/Page 5/5