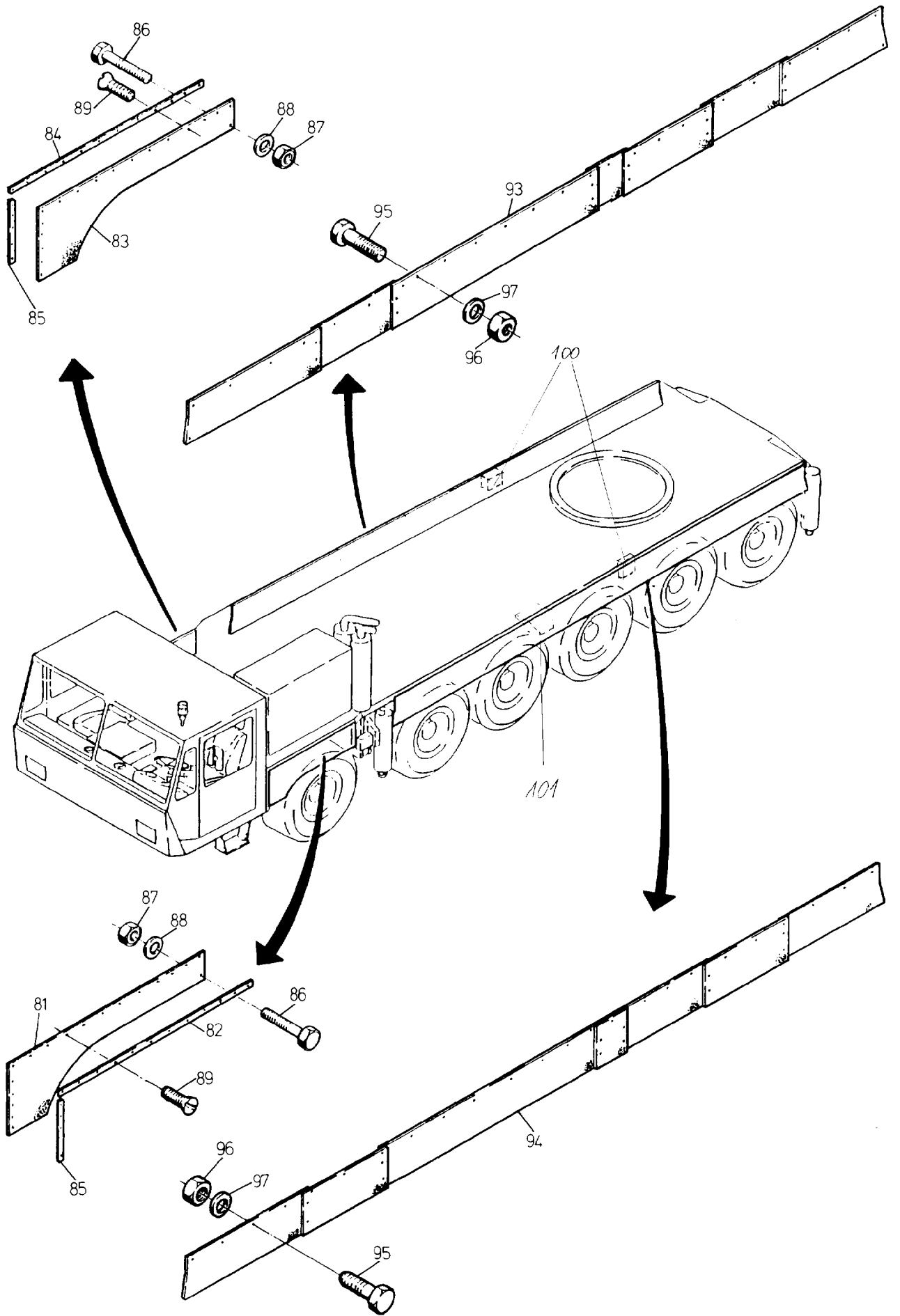


220-1006



220-1006

Bild-Nr Fig Fig Fig Fig Bild nr	ET-Nr Part-No No. de Piece No. de Pieza No. del Pezzo Detailj nr	Stückzahl Qty Qte Ctd Qta Antal		Gegenstand Description Designation Descripcion Designazione Benaemning
			Bild 1	Graphic 1
01	454 086 40	1	Abdeckblech	Cover plate
02	454 087 40	1	Abdeckblech	Cover plate
03	401 982 40	1	Abdeckblech	Cover plate
04	454 088 40	1	Abdeckblech	Cover plate
05	454 089 40	1	Abdeckblech	Cover plate
06	454 090 40	1	Abdeckblech	Cover plate
07	453 672 40	1	Abdeckblech	Cover plate
07	552 801 40	1	Abdeckblech, ab 98 078	Cover plate, from 98 078 up
08	401 981 40	1	Abdeckblech	Cover plate
09	453 671 40	1	Abdeckblech	Cover plate
10	454 193 40	1	Abdeckblech	Cover plate
11	415 646 40	1	Abdeckblech	Cover plate
11	552 809 40	1	Abdeckblech, ab 98 078	Cover plate, from 98 078 up
12	416 467 40	1	Abdeckblech	Cover plate
13	415 652 40	1	Abdeckblech	Cover plate
14	415 653 40	1	Abdeckblech	Cover plate
15	401 018 40	1	Abdeckblech	Cover plate
16	415 654 40	1	Abdeckblech	Cover plate
17	415 655 40	1	Abdeckblech	Cover plate
18	415 652 40	1	Abdeckblech	Cover plate
19	415 651 40	1	Abdeckblech	Cover plate
20	307 427 99	41	Schraube	Bolt
21	343 094 99	22	Federring	Lock washer
22	415 698 40	1	Kotflügel	Fender
23	415 699 40	1	Kotflügel	Fender
24	500 622 98	8	Schraube	Bolt
25	343 094 99	8	Federring	Lock washer
26	415 701 40	1	Kotflügel	Fender
27	415 702 40	1	Kotflügel	Fender
27	552 799 40	1	Kotflügel, ab 98 078	Fender, from 98 078 up
28	454 296 40	1	Kotflügel	Fender
29	454 297 40	1	Kotflügel	Fender
30	454 298 40	1	Kotflügel	Fender
31	454 299 40	1	Kotflügel	Fender
32	416 469 40	1	Blech	Plate
33	416 468 40	1	Blech	Plate
34	416 471 40	12	Flacheisen	Flat iron
35	504 212 98	28	Mutter	Nut
36	226 922 40	2	Gitterrost	Grating
37	401 974 40	4	Winkel	Angle
Unterwagenabdeckung Carrier Covers				220-1006 Seite/Page 3/5

Bild-Nr Fig Fig Fig Fig Bild nr	ET-Nr Part-No No. de Piece No. de Pieza No. del Pezzo Detailj nr	Stückzahl Qty Qte Ctd Qta Antal		Gegenstand Description Designation Descripcion Designazione Benaemning
38	401 973 40	4	Winkel	Angle
39	401 975 40	2	Flacheisen	Flat iron
40	415 018 40	2	Aufstiegsleiter	Ladder
41	334 678 99	2	Mutter	Nut
42	340 465 99	8	Scheibe	Disc
43	308 585 99	2	Schraube	Bolt
44	335 577 99	2	Verschlußlager	Bearing
45	320 975 99	4	Schraube	Bolt
46	334 649 99	4	Mutter	Nut
47	270 722 40	240	Blindbolzen	Dummy bolt
49	433 108 40	1	Werkzeugkasten, kpl.	Tool box assy.
50	415 703 40	1	Seitenwand, links	Side panel, l.h.
50	571 251 40	1	Seitenwand, links, ab 98 078	Side panel, l.h., from 98 078 up
51	415 704 40	1	Seitenwand, rechts	Side panel, r.h.
52	338 630 40	16	Schraube	Bolt
53	081 273 40	1	Vorhängeschloß	Padlock
54	416 730 40	1	Halter	Retainer
55	416 733 40	2	Halter	Retainer
56	332 114 99	2	Mutter	Nut
-	300 806 40	1	Anti-Rutschbelag	Safety rubber
59	243 649 40	4	Unterlegkeil	Chock
60	243 648 40	4	Halter für Unterlegkeil	Retainer for chock
63	454 978 40	1	Abdeckblech, ab 98 078	Cover plate, from 98 078 up
64	307 280 99	4	Schraube	Bolt
65	320 068 99	4	Mutter	Nut
70	432 865 40	1	Rammschutz, hinten ab 98 049	Bumper, rear, from 98 049 up
			Bild 2	Graphic 2
81	452 123 40	1	Gummischürze, links	Rubber sheeting, l.h.
82	452 124 40	1	Alu-Flachstab	Bordering
83	452 125 40	1	Gummischürze, rechts	Rubber sheeting, r.h.
84	452 126 40	1	Alu-Flachstab	Bordering
85	452 111 40	2	Alu-Flachstab	Bordering
86	308 284 99	2	Schraube	Bolt
87	334 677 99	2	Mutter	Nut
88	504 372 99	2	Scheibe	Disc
89	500 939 98	36	Blechschraube	Tapping screw
93	454 454 40	1	Zusatzkotflügel, rechts	Aux. mudguard, r.h.
94	454 455 40	1	Zusatzkotflügel, links	Aux. mudguard, l.h.
95	307 646 99	50	Schraube	Bolt
96	320 068 99	50	Mutter	Nut
97	350 766 99	50	Scheibe	Disc
Unterwagenabdeckung			220-1006	
Carrier Covers			Seite/Page 4/5	

Bild-Nr Fig Fig Fig Fig Bild nr	ET-Nr Part-No No. de Piece No. de Pieza No. del Pezzo Detailj nr	Stückzahl Qty Qte Ctd Qta Antal	Gegenstand Description Designation Descripcion Designazione Benaemning
100	455 417 40	2	Schutzkasten für Schaltkasten Protection case, switch box
101	455 424 40	1	Spritzschutz kpl. Splash protection
Unterwagenabdeckung Carrier Covers			220-1006 Seite/Page 5/5