

**220-1040**

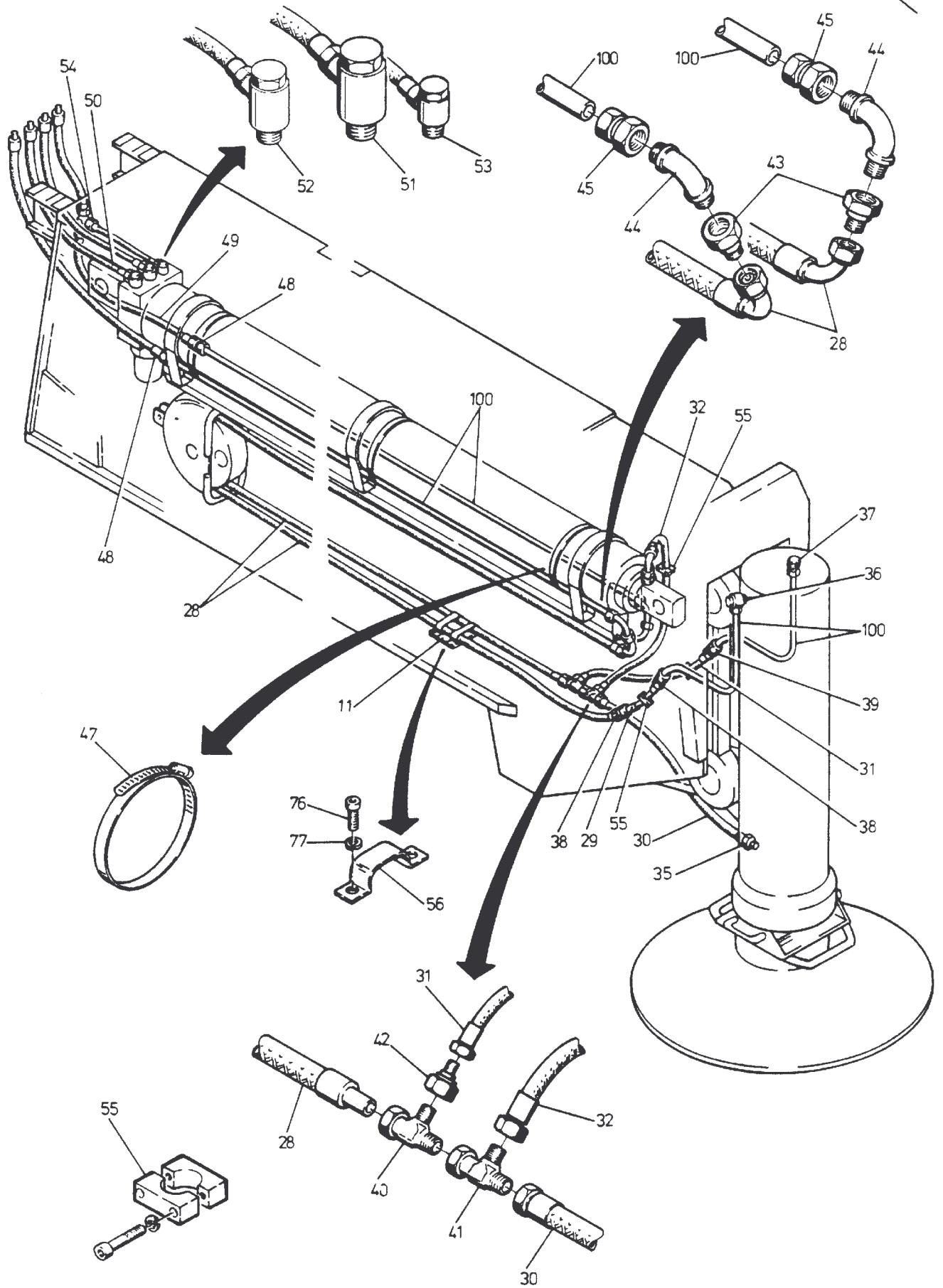


Bild-Nr Fig Fig Fig Fig Bild nr	ET-Nr Part-No No. de Piece No. de Pieza No. del Pezzo Detalj nr	Stückzahl Qty Qte Ctd Qta Antal		Gegenstand Description Designation Descripcion Designazione Benaeming
00	415 497 40	2	Stützträger, vorne kpl.	Outrigger, front assy.
01	415 322 40	2	Stützträger, innen (SK)	Outrigger, inner (SK)
02	415 750 40	2	Stützträger, außen (SK)	Outrigger, outer (SK)
03	-	2	Stützzylinder, vorn siehe EL-Blatt "Stützzylinder"	Outrigger cylinder, front see page "outrigger cylinder"
04	-	2	Horizontalzylinder siehe EL-Blatt "Horizontal- zylinder"	Horizontal cylinder see page "horizontal cylinder"
05	415 802 40	2	Konsole	Console
06	415 824 40	4	Bolzen	Pin
07	342 557 99	8	Sicherungsring	Circlip
08	415 823 40	2	Bolzen	Pin
09	342 528 99	8	Sicherungsring	Circlip
10	415 827 40	2	Bolzen	Pin
11	415 833 40	2	Gewindeplatte	Thread plate
12	415 830 40	2	Profillaufschiene L=1620	Guid rail
13	316 005 40	6	Schelle	Clamp
14	324 226 40	2	Rollensatz	Roller set
15	338 835 40	2	Schlauchrollenflasche	Hose reel
16	315 991 40	2	Rolle	Roller
17	308 611 99	2	Schraube	Bolt
18	340 467 99	2	Scheibe	Washer
19	334 682 99	2	Mutter	Nut
20	307 306 99	2	Schraube	Bolt
21	334 690 99	6	Mutter	Nut
22	324 236 40	2	Federzug	Lock washer
23	308 544 99	4	Schraube	Bolt
24	340 463 99	4	Scheibe	Washer
25	320 068 99	4	Mutter	Nut
26	308 562 99	4	Schraube	Bolt
27	340 464 99	4	Scheibe	Washer
28	415 801 40	2	Zwillingschlauch	Twin hose
29	415 834 40	2	Schlauch NW 8x300	Hose
30	415 835 40	2	Schlauch NW 8x350	Hose
31	415 836 40	2	Schlauch NW 6x320	Hose
32	324 066 40	2	Schlauch NW 8x600	Hose
35	372 413 99	2	Verschraubung	Union
36	006 913 98	2	W-Verschraubung	Union
37	007 179 98	2	W-Verschraubung	Union
38	372 411 99	4	Verschraubung	Union

**Stützträger, vorne  
Outrigger, front**

**220-1040**

Seite/Page 3 / 4

Bild-Nr Fig Fig Fig Fig Bild nr	ET-Nr Part-No No. de Piece No. de Pieza No. del Pezzo Detalj nr	Stückzahl Qty Qte Ctd Qta Antal		Gegenstand Description Designation Descripcion Designazione Benaemning
39	370 402 99	2	Verschraubung	Union
40	372 623 99	2	T-Verschraubung	Union
41	371 974 99	2	L-Verschraubung	Union
42	372 959 99	2	Red.-Verschraubung	Reducing union
43	372 967 99	4	Red.-Verschraubung	Reducing union
44	372 722 99	4	W-Verschraubung	Union
45	371 502 99	4	Red.-Verschraubung	Reducing union
47	500 278 98	6	Schelle	Clamp
48	370 304 99	4	Verschraubung	Union
49	415 837 40	2	Schlauch NW12x450	Hose
50	415 838 40	2	Schlauch NW 6x240	Hose
51	006 916 98	2	W-Verschraubung	Union
52	006 907 98	2	W-Verschraubung	Union
53	007 133 98	2	W-Verschraubung	Union
54	373 754 99	2	T-Red.-Verschraubung	Reducing union
55	166 556 40	6	Schlauchschelle	Hose clip
56	003 294 98	4	Befestigungsschelle	Mounting clip
57	323 438 40	4	Kurvenrolle	Cam roller
58	415 902 40	4	Halter	Retainer
59	333 220 99	4	Mutter	Nut
60	307 821 99	8	Schraube	Bolt
61	340 469 99	8	Scheibe	Washer
62	324 234 40	4	Schmiernippel	Grease nipple
63	415 903 40	6	Stecker	Plug
66	415 907 40	4	Anschlag	Stop
67	320 361 99	8	Schraube	Bolt
68	343 112 99	8	Federring	Lock washer
69	363 346 40	2	Stützplatte	Support plate
70	363 350 40	2	Verbindungsstecker	Connection plug
71	472 511 99	2	Kette L=450	Chain L=450
72	472 687 99	2	Knotenkette L=450	Junction chain
73	007 266 98	2	Sicherungsfeder	Locking spring
74	313 503 99	2	Ringschraube	Eyebolt
75	387 330 40	8	Gleitstück	Slider
76	319 416 99	8	Schraube	Screw
77	343 853 99	8	Federring	Lock washer
78	320 471 99	8	Schraube	Screw
100	-		Rohre siehe EL-Blatt 90-9959	Pipes see page 90-9959

**Stützträger, vorne  
Outrigger, front**

**220-1040**

Seite/Page 4 / 4