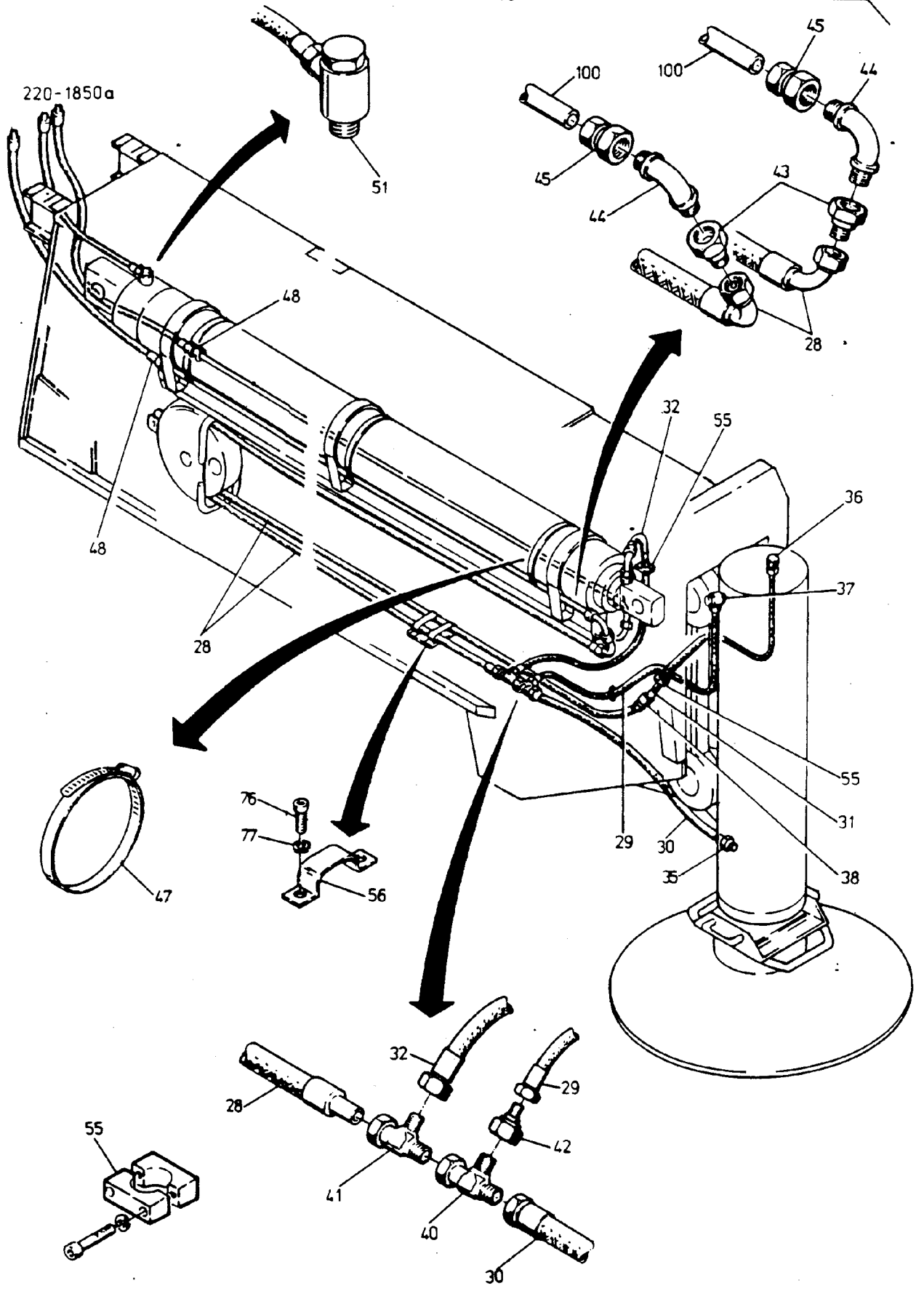
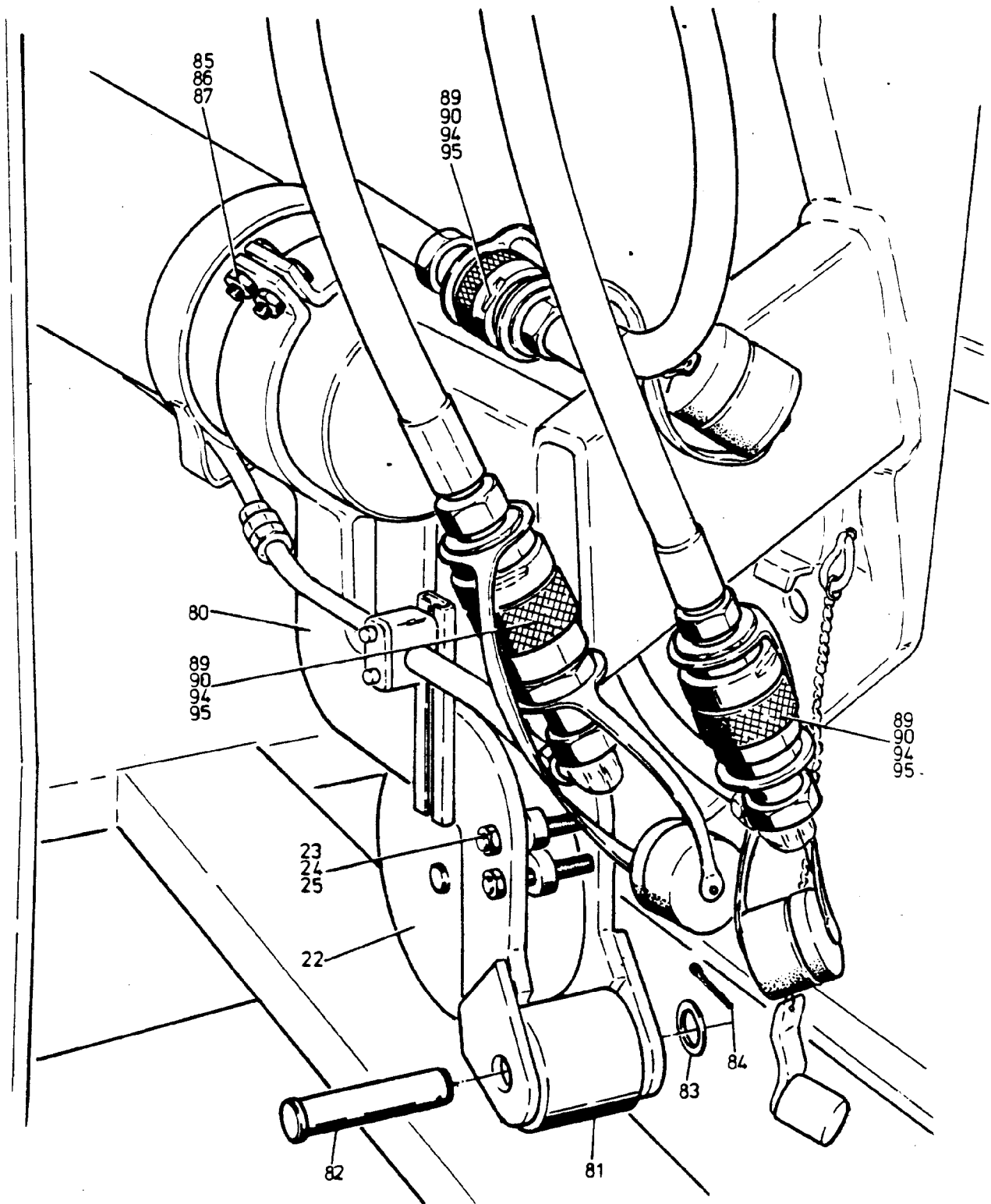


220-1040b1



220-1040b1



220-1040b1

Bild-Nr Fig Fig Fig Fig Bild nr	ET-Nr Part-No No. de Piece No. de Pieza No. del Pezzo Detailj nr	Stückzahl Qty Qte Ctd Qta Antal		Gegenstand Description Designation Descripcion Designazione Benaemning
00	415 497 40	2	Stützträger, vorne kpl.	Outrigger, front assy.
01	416 850 40	2	Stützträger, innen (SK)	Outrigger, inner (SK)
02	416 855 40	2	Stützträger, außen (SK)	Outrigger, outer (SK)
03	-	2	Stützzylinder, vorn s. EL-Blatt "Stützzylinder"	Outrigger cylinder, front see page "outrigger cylinder"
04	-	2	Horizontalzylinder s. EL-Blatt "Horizontalzylinder"	Horizontal cylinder see page "horizontal cylinder"
05	415 802 40	2	Konsole	Console
06	415 824 40	4	Bolzen	Pin
07	342 557 99	8	Sicherungsring	Circlip
08	415 823 40	2	Bolzen	Pin
09	342 528 99	4	Sicherungsring	Circlip
10	432 967 40	2	Bolzen	Pin
12	415 830 40	2	Profillaufschiene L=1620	Guid rail
13	316 005 40	6	Schelle	Clamp
14	324 226 40	2	Rollensatz	Roller set
15	338 835 40	2	Schlauchrollenflasche	Hose reel
16	315 991 40	2	Rolle	Roller
17	308 611 99	2	Schraube	Bolt
18	340 467 99	2	Scheibe	Washer
19	334 682 99	2	Mutter	Nut
20	307 306 99	2	Schraube	Bolt
21	334 673 99	6	Mutter	Nut
22	324 236 40	2	Federzug	Lock washer
23	308 544 99	4	Schraube	Bolt
24	340 463 99	4	Scheibe	Washer
25	003 814 98	4	Mutter	Nut
26	308 562 99	4	Schraube	Bolt
27	340 464 99	4	Scheibe	Washer
28	416 607 40	2	Zwillingschlauch	Twin hose
29	416 907 40	2	Schlauch NW 6x750	Hose
30	416 904 40	2	Schlauch NW 8x200	Hose
31	416 908 40	2	Schlauch NW 8x750	Hose
32	324 066 40	2	Schlauch NW 8x600	Hose
35	372 413 99	4	Verschraubung	Union
36	006 913 98	2	W-Verschraubung	Union
37	007 179 98	2	W-Verschraubung	Union
38	372 411 99	2	Verschraubung	Union
40	372 623 99	2	T-Verschraubung	Union
41	371 974 99	2	L-Verschraubung	Union
42	372 959 99	2	Red.-Verschraubung	Reducing union
43	372 967 99	4	Red.-Verschraubung	Reducing union

**Stützträger, vorne
Outrigger, Front**

220-1040b1

Seite/Page 4/6

Bild-Nr Fig Fig Fig Fig Bild nr	ET-Nr Part-No No. de Piece No. de Pieza No. del Pezzo Detailj nr	Stückzahl Qty Qte Ctd Qta Antal		Gegenstand Description Designation Description Designazione Benaemning
44	372 722 99	4	W-Verschraubung	Union
45	371 502 99	4	Red.-Verschraubung	Reducing union
47	500 278 98	6	Schelle	Clamp
48	370 304 99	4	Verschraubung	Union
51	007 141 98	2	Verschraubung	Union
55	374 927 99	2	Schelle	Clamp
56	003 294 98	4	Befestigungsschelle	Mounting clip
57	323 438 40	4	Kurvenrolle	Cam roller
58	415 902 40	4	Halter	Retainer
59	333 220 99	4	Mutter	Nut
60	307 581 99	8	Schraube	Bolt
61	340 688 99	8	Scheibe	Washer
62	324 234 40	4	Schmiernippel	Grease nipple
63	415 903 40	6	Stecker	Plug
66	415 907 40	4	Anschlag	Stop
67	320 361 99	8	Schraube	Bolt
68	343 112 99	8	Federring	Lock washer
69	363 346 40	2	Stützplatte	Support plate
70	363 350 40	2	Verbindungsstecker	Connection plug
71	472 511 99	2	Kette L=450	Chain L=450
74	313 503 99	2	Ringschraube	Eyebolt
76	319 416 99	8	Schraube	Screw
77	343 853 99	8	Federring	Lock washer
78	002 814 98	4	Steckstift	Guide pin
79	340 472 99	4	Scheibe	Washer
			Abstützung	Outriggers
80	997 930 73	2	Halterung	Holding device
80	526 066 40	2	Halterung, ab 98 075	Holding device, from 98 075 up
81	338 989 40	2	Rolle	Roller
81	526 051 40	2	Rolle, ab 98 075	Roller, from 98 075 up
82	501 925 98	2	Bolzen	Pin
82	335 163 99	2	Bolzen, ab 98 075	Pin, from 98 075 up
83	340 470 99	4	Scheibe	Washer
84	342 082 99	4	Splint	Cotter pin
85	319 258 99	8	Schraube	Bolt
86	340 465 99	8	Scheibe	Washer
87	334 678 99	8	Mutter	Nut
89	208 895 40	9	Kupplungsmuffe 12,5	Coupling sleeve
90	208 894 40	9	Stecker 12,5	Plug
94	208 896 40	6	Kappe 12,5	Cap
95	208 897 40	6	Stopfen 12,5	Plug
			Für den Aus- u. Einbau der Stützträger:	For disassembly and reassembly of outrigger:
-	348 669 40	3	Schlauch NW 12x3100	Hose

**Stützträger, vorne
Outrigger, Front**

220-1040b1

Seite/Page 5/6

Bild-Nr Fig Fig Fig Fig Bild nr	ET-Nr Part-No No. de Piece No. de Pieza No. del Pezzo Detailj nr	Stückzahl Qty Qte Ctd Qta Antal		Gegenstand Description Designation Descripcion Designazione Benaemning
-	432 968 40	1	Anhängevorrichtung	Drawbar
-	552 663 40	8	Alu-Deckel ø 240	Cover
-	570 068 40	8	Halter 240 lg.	Retainer
Stützträger, vorne Outrigger, Front				220-1040b1 Seite/Page 6/6