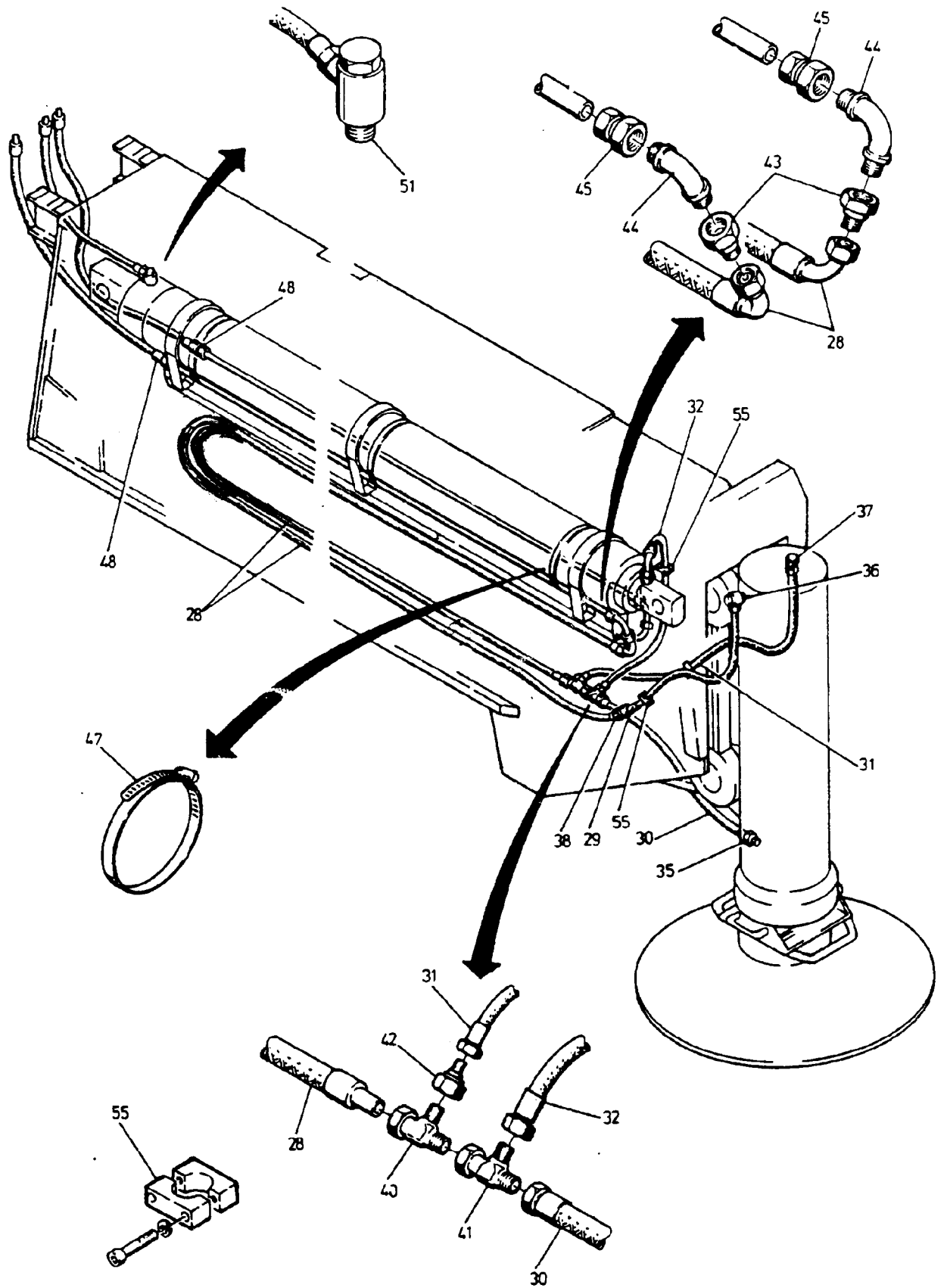
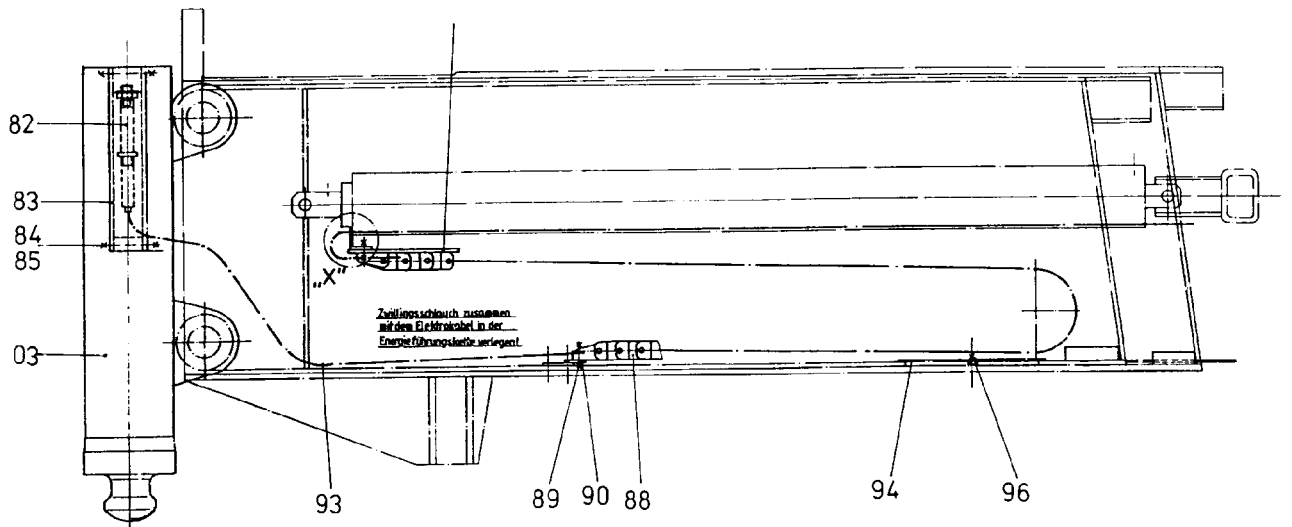


220-1040b2



220-1040b2



Punkt X

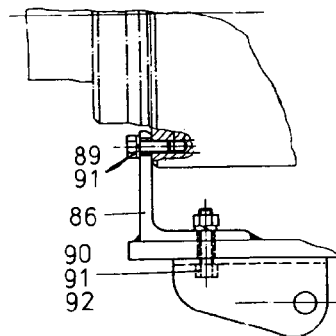


Bild-Nr Fig Fig Fig Fig Bild nr	ET-Nr Part-No No. de Piece No. de Pieza No. del Pezzo Detailj nr	Stückzahl Qty Qte Ctd Qta Antal		Gegenstand Description Designation Descripcion Designazione Benaemning
01	780 300 73	2	Stützträger, innen (SK)	Outrigger, inner (SK)
02	416 855 40	2	Stützträger, außen (SK)	Outrigger, outer (SK)
03	-	2	Stützzylinder, vorn s. EL-Blatt "Stützzylinder"	Outrigger cylinder, front see page "outrigger cylinder"
04	-	2	Horizontalzylinder s. EL-Blatt "Horizontalzylinder"	Horizontal cylinder see page "horizontal cylinder"
05	415 802 40	2	Konsole	Console
06	415 824 40	4	Bolzen	Pin
07	342 557 99	8	Sicherungsring	Circlip
08	415 823 40	2	Bolzen	Pin
09	342 528 99	8	Sicherungsring	Circlip
10	415 827 40	2	Bolzen	Pin
28	416 607 40	2	Zwillingschlauch	Twin hose
29	416 907 40	2	Schlauch NW 6x750	Hose
30	416 904 40	2	Schlauch NW 8x200	Hose
31	416 908 40	2	Schlauch NW 8x750	Hose
32	324 066 40	2	Schlauch NW 8x600	Hose
35	372 413 99	4	Verschraubung	Union
36	006 913 98	2	W-Verschraubung	Union
37	007 179 98	2	W-Verschraubung	Union
38	372 411 99	2	Verschraubung	Union
40	372 623 99	2	T-Verschraubung	Union
41	371 974 99	2	L-Verschraubung	Union
42	372 959 99	2	Red.-Verschraubung	Reducing union
43	372 967 99	4	Red.-Verschraubung	Reducing union
44	372 722 99	4	W-Verschraubung	Union
45	371 502 99	4	Red.-Verschraubung	Reducing union
47	500 278 98	6	Schelle	Clamp
48	370 304 99	4	Verschraubung	Union
51	007 141 98	2	Verschraubung	Union
55	374 927 99	2	Schelle	Clamp
56	003 294 98	4	Befestigungsschelle	Mounting clip
57	323 438 40	4	Kurvenrolle	Cam roller
58	415 902 40	4	Halter	Retainer
59	333 220 99	4	Mutter	Nut
60	307 581 99	8	Schraube	Bolt
61	340 688 99	8	Scheibe	Washer
62	324 234 40	4	Schmiernippel	Grease nipple
63	415 903 40	4	Stecker	Plug
66	454 680 40	4	Anschlag	Stop
67	320 361 99	8	Schraube	Bolt
68	343 112 99	8	Federring	Lock washer

**Stützträger, vorne  
Outrigger, Front**

**220-1040b2**

Seite/Page 4/5

Bild-Nr Fig Fig Fig Fig Bild nr	ET-Nr Part-No No. de Piece No. de Pieza No. del Pezzo Detailj nr	Stückzahl Qty Qte Ctd Qta Antal		Gegenstand Description Designation Descripcion Designazione Benaemning
69	363 346 40	2	Stützplatte	Support plate
70	363 350 40	2	Verbindungsstecker	Connection plug
71	472 511 99	2	Kette L=450	Chain L=450
72	684 471 40	2	Sicherungskette L=250 mit Hakenverschluß	Chain with hook
74	313 503 99	2	Ringschraube	Eyebolt
76	319 416 99	8	Schraube	Screw
77	343 853 99	8	Federring	Lock washer
82	450 533 40	2	Druckaufnehmer	Pressure contact
83	571 016 40	2	Schutzkasten	Protection casing
84	307 800 99	8	Schraube	Bolt
85	346 498 99	8	Federring	Lock washer
86	571 011 40	2	Konsole	Console
88	571 222 40	2	Energieführungskette	Guide chain
89	307 728 99	8	Schraube	Bolt
90	332 110 99	8	Mutter	Nut
91	346 499 99	8	Federring	Lock washer
92	307 732 99	4	Schraube	Bolt
93	*	-	Kabel, 4-pol.	Cable
94	571 223 40	2	Blech	Plate
96	307 746 99	4	Schraube	Bolt
			<b>Stützplattenhalter</b>	<b>Retainer</b>
-	453 024 40	2	Stützplattenhalter, vorne	Retainer, front
-	307 806 99	8	Schraube ø 12	Bolt
-	334 682 99	8	Mutter ø 12	Nut
-	345 005 99	2	Spannstift ø 4	Dowel pin
-	552 663 40	8	Deckel ø 240	Cover
-	570 068 40	8	Halter 240 lg. * Meterware, bei Bestellung Länge angeben	Retainer * Bulk ware, state length required
*	515 847 40	-	Kabel, 4-pol.	Cable