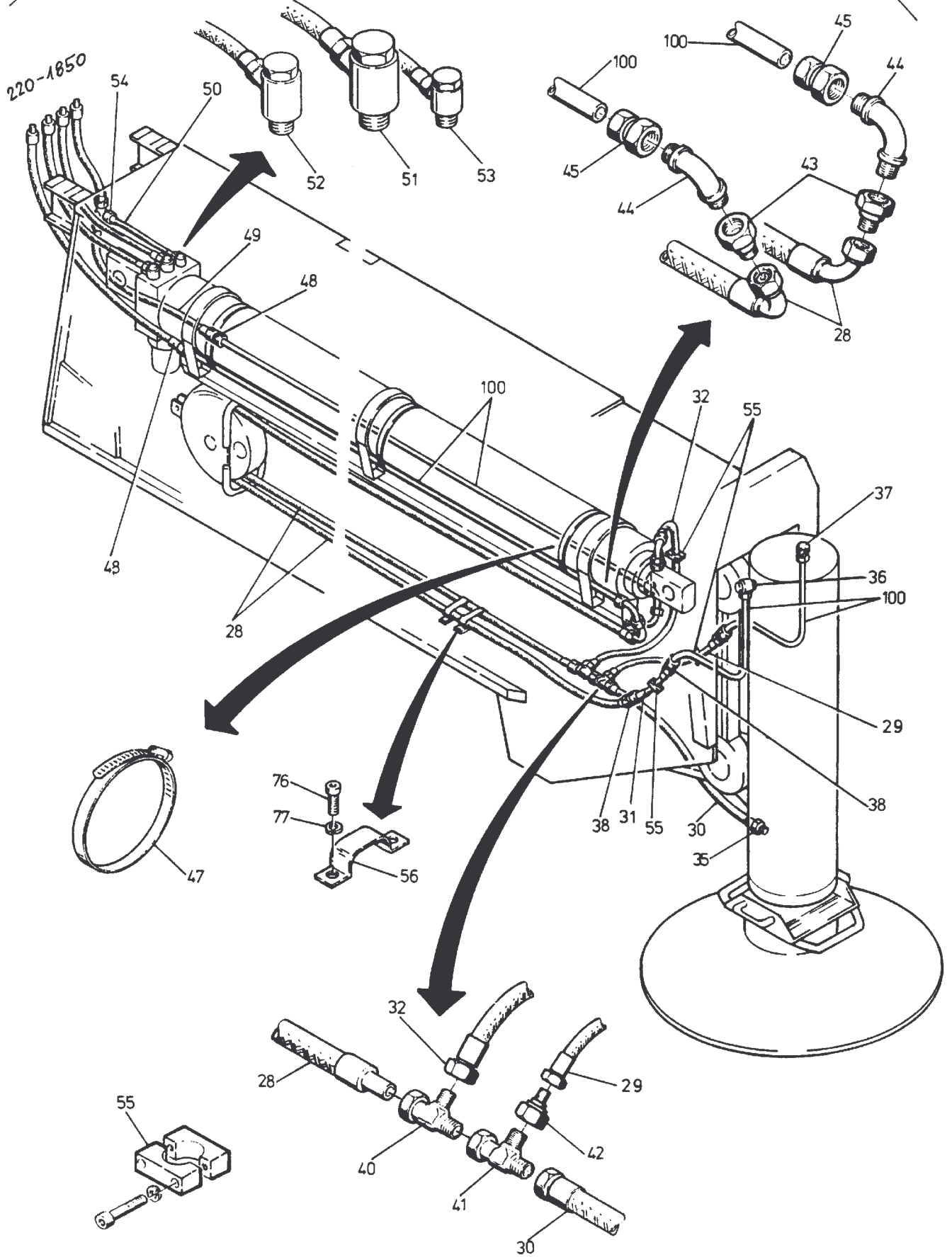


**220-1041a**

220-1850



**220-1041a**

Bild-Nr Fig Fig Fig Fig Bild nr	ET-Nr Part-No No. de Piece No. de Pieza No. del Pezzo Detalj nr	Stückzahl Qty Qte Ctd Qta Antal		Gegenstand Description Designation Descripcion Designazione Benaemning
00	415 554 40	2	Stützträger, hinten kpl.	Outrigger, rear assy.
01	415 280 40	2	Stützträger, innen (SK)	Outrigger, inner (SK)
01	416 880 40	2	Stützträger, innen (SK) ab Bau-nr. 98 005	ab Bau-Nr. 98 005 from s/no: 98 005
02	415 302 40	2	Stützträger, außen (SK)	Outrigger, outer (SK)
02	416 870 40	2	Stützträger, außen (SK) ab Bau-Nr. 98 005	Outrigger, outer (SK) from s/no: 98 005
03	-	2	Stützzylinder, hinten siehe EL-Blatt "Stützzylinder"	Outrigger cylinder, rear see page "outrigger cylinder"
04	-	2	Horizontalzylinder siehe EL-Blatt "Horizontalzylinder"	Horizontal cylinder see page "horizontal cylinder"
05	415 803 40	2	Konsole	Console
06	415 809 40	4	Bolzen	Pin
07	342 566 99	8	Sicherungsring	Circlip
08	415 810 40	2	Bolzen	Pin
09	342 528 99	8	Sicherungsring	Circlip
10	415 827 40	2	Bolzen	Pin
12	415 830 40	2	Profillaufschiene L=1620	Guid rail
13	316 005 40	6	Schelle	Clamp
14	324 226 40	2	Rollensatz	Roller set
15	338 835 40	2	Schlauchrollenflasche	Hose reel
16	315 991 40	2	Rolle	Roller
17	308 611 99	2	Schraube	Bolt
18	340 467 99	2	Scheibe	Washer
19	334 682 99	2	Mutter	Nut
20	307 306 99	2	Schraube	Bolt
21	334 690 99	6	Mutter	Nut
22	324 236 40	2	Federzug	Lock washer
23	308 544 99	4	Schraube	Bolt
24	340 463 99	4	Scheibe	Washer
25	320 068 99	4	Mutter	Nut
26	308 562 99	4	Schraube	Bolt
27	340 464 99	4	Scheibe	Washer
28	416 607 40	2	Zwillingschlauch	Twin hose
29	416 906 40	2	Schlauch NW 6x850	Hose
30	416 904 40	2	Schlauch NW 8x200	Hose
31	416 905 40	2	Schlauch NW 8x850	Hose
32	324 066 40	2	Schlauch NW 8x600	Hose
35	372 413 99	4	Verschraubung	Union

**Stützträger, hinten  
Outrigger, rear**

**220-1041a**

Seite/Page 3 / 4

Bild-Nr Fig Fig Fig Fig Bild nr	ET-Nr Part-No No. de Piece No. de Pieza No. del Pezzo Detalj nr	Stückzahl Qty Qte Ctd Qta Antal		Gegenstand Description Designation Descripcion Designazione Benaemning
36	006 913 98	2	W-Verschraubung	Union
37	007 179 98	2	W-Verschraubung	Union
38	372 411 99	2	Verschraubung	Union
40	372 623 99	2	T-Verschraubung	Union
41	371 974 99	2	L-Verschraubung	Union
42	372 959 99	2	Red.-Verschraubung	Reducing union
43	372 967 99	4	Red.-Verschraubung	Reducing union
44	372 722 99	4	W-Verschraubung	Union
45	371 502 99	4	Red.-Verschraubung	Reducing union
47	500 278 98	6	Schelle	Clamp
48	370 304 99	4	Verschraubung	Union
49	415 837 40	2	Schlauch NW12x450	Hose
50	415 838 40	2	Schlauch NW 6x240	Hose
51	006 916 98	2	W-Verschraubung	Union
52	006 907 98	2	W-Verschraubung	Union
53	007 133 98	2	W-Verschraubung	Union
54	373 754 99	2	T-Red.-Verschraubung	Reducing union
55	374 927 99	2	Schelle	Clamp
56	003 294 98	4	Befestigungsschelle	Mounting clip
57	323 438 40	4	Kurvenrolle	Cam roller
58	415 828 40	4	Halter	Retainer
59	333 220 99	4	Mutter	Nut
60	307 581 99	8	Schraube	Bolt
61	340 688 99	8	Scheibe	Washer
62	324 234 40	4	Schmiernippel	Grease nipple
63	187 981 40	6	Stecker	Plug
65	364 845 40	2	Anschlag	Stop
66	415 829 40	2	Anschlag	Stop
67	320 361 99	8	Schraube	Bolt
68	343 112 99	8	Federring	Lock washer
69	363 346 40	2	Stützplatte	Support plate
70	363 350 40	2	Verbindungsstecker	Connection plug
71	472 511 99	2	Kette	Chain
72	472 687 99	2	Knotenkette	Junction chain
72	684 471 40	2	Sicherungskette L=250 mm ab Bau-Nr. 98 003	Chain from s/no: 98 003
73	007 266 98	2	Sicherungsfeder	Locking spring
74	313 503 99	2	Ringschraube	Eyebolt
76	319 416 99	8	Schraube	Screw
77	343 853 99	8	Federring	Lock washer
100	-		Rohre siehe EL-Blatt 90-9959	Pipes see page 90-9959

**Stützträger, hinten**  
**Outrigger, rear**

**220-1041a**

Seite/Page 4 / 4