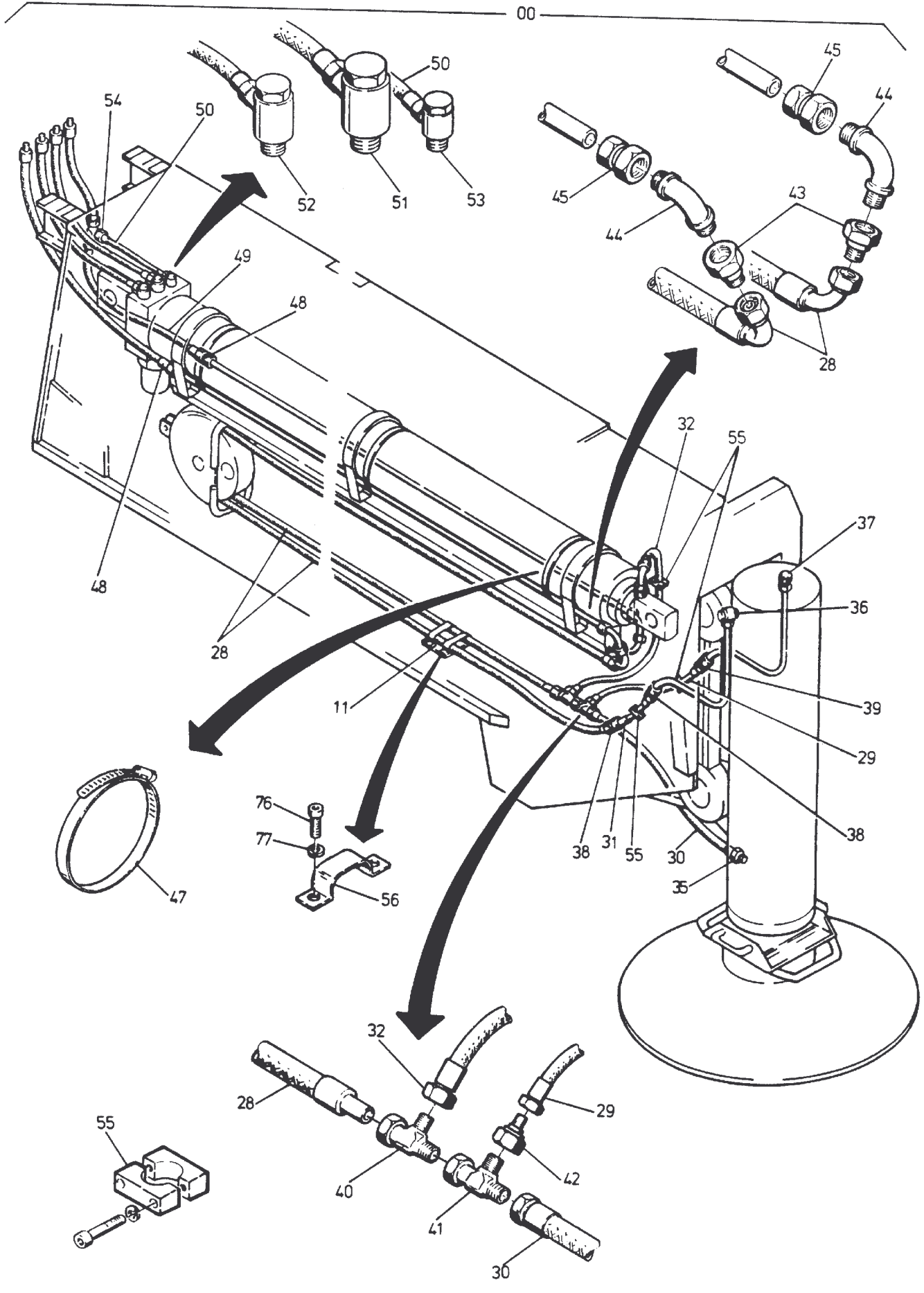
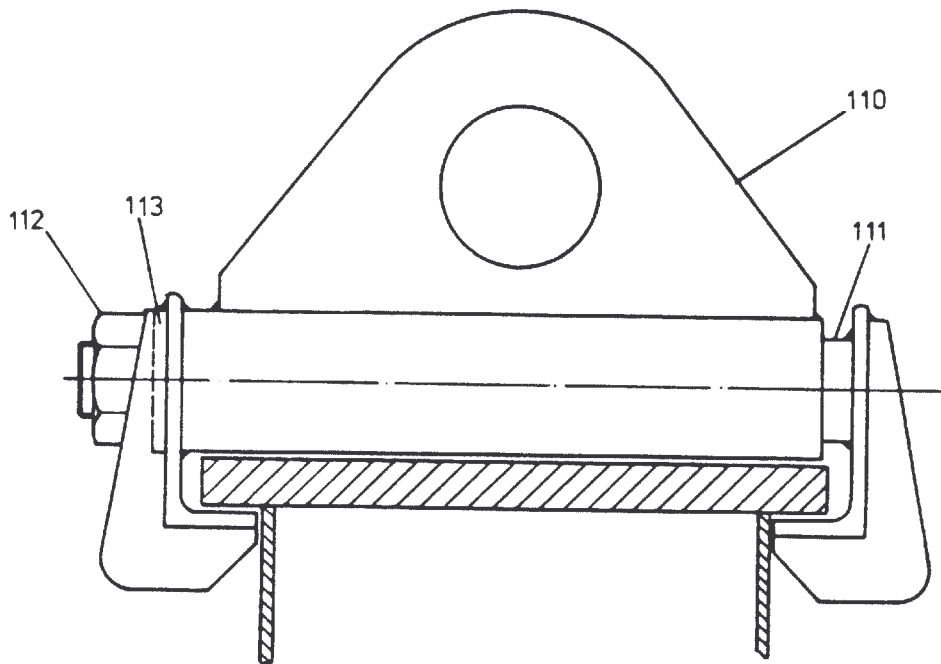
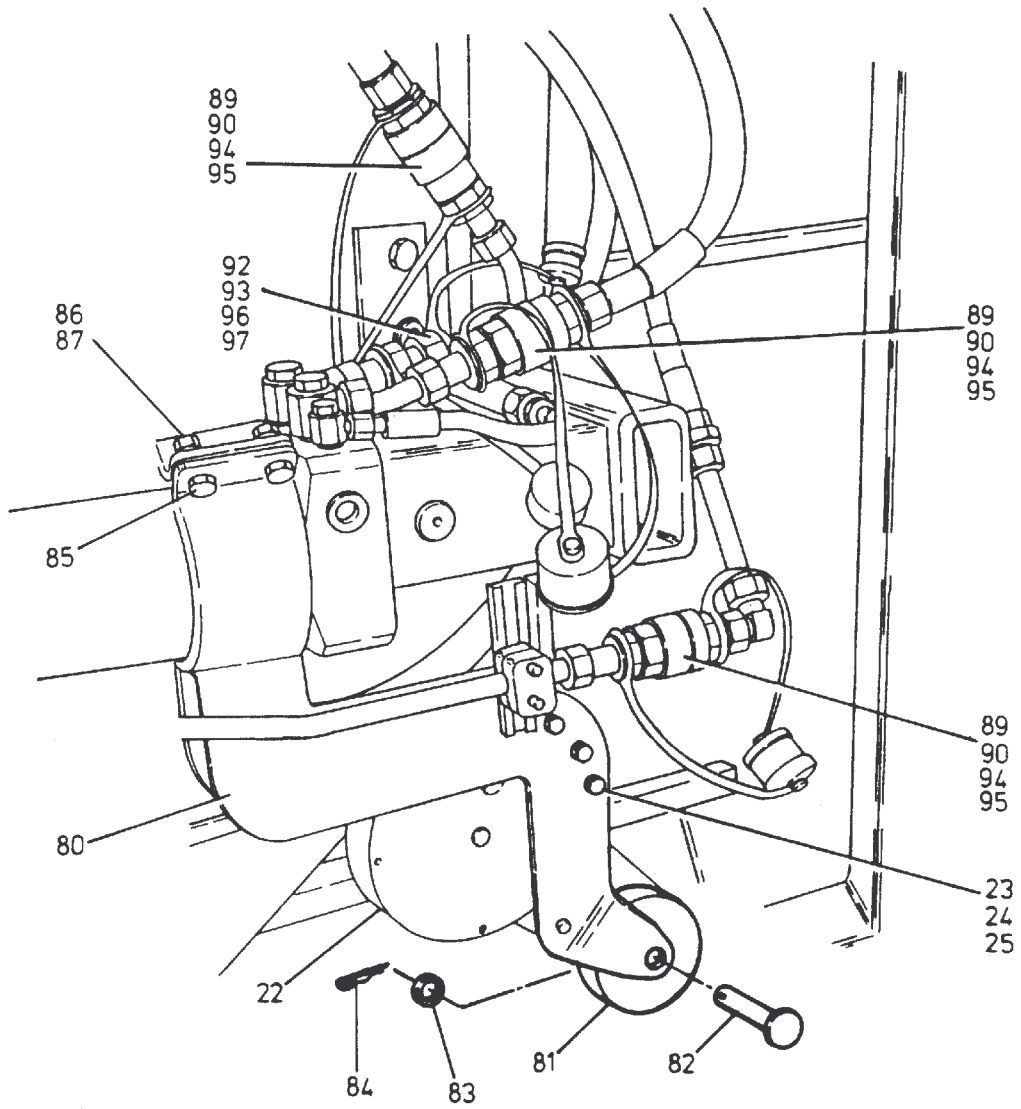


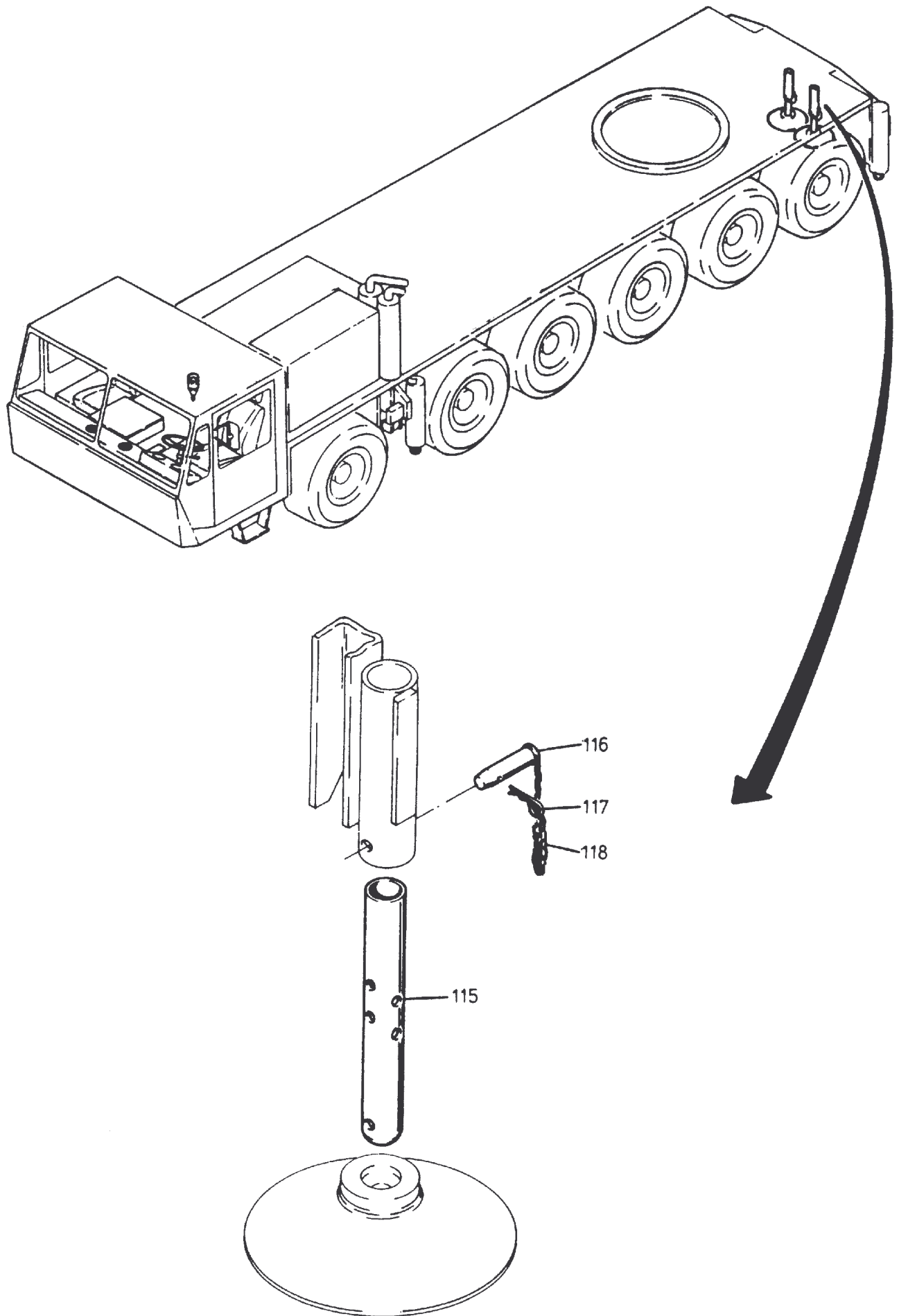
220-1041a1





220-1041a1

Seite/Page 3 / 7



220-1041a1

Seite/Page 4 / 7

Bild-Nr Fig Fig Fig Fig Bild nr	ET-Nr Part-No No. de Piece No. de Pieza No. del Pezzo Detalj nr	Stückzahl Qty Qte Ctd Qta Antal		Gegenstand Description Designation Descripcion Designazione Benaeming
00	415 554 40	2	Stützträger, hinten kpl.	Outrigger, rear assy.
01	415 280 40	2	Stützträger, innen (SK)	Outrigger, inner (SK)
02	415 302 40	2	Stützträger, außen (SK)	Outrigger, outer (SK)
03	-	2	Stützzylinder, hinten siehe EL-Blatt "Stützzylinder"	Outrigger cylinder, rear see page "outrigger cylinder"
04	-	2	Horizontalzylinder siehe EL-Blatt "Horizontalzylinder"	Horizontal cylinder see page "horizontal cylinder"
05	415 803 40	2	Konsole	Console
06	415 809 40	4	Bolzen	Pin
07	342 566 99	8	Sicherungsring	Circlip
08	415 810 40	2	Bolzen	Pin
09	342 528 99	6	Sicherungsring	Circlip
10	432 967 40	2	Bolzen	Pin
11	340 472 99	2	Scheibe	Washer
12	415 830 40	2	Profillaufschiene L=1620	Guid rail
13	316 005 40	6	Schelle	Clamp
14	324 226 40	2	Rollensatz	Roller set
15	338 835 40	2	Schlauchrollenflasche	Hose reel
16	315 991 40	2	Rolle	Roller
17	308 611 99	2	Schraube	Bolt
18	340 467 99	2	Scheibe	Washer
19	334 682 99	2	Mutter	Nut
20	307 306 99	2	Schraube	Bolt
21	334 690 99	6	Mutter	Nut
22	324 236 40	2	Federzug	Lock washer
23	308 544 99	4	Schraube	Bolt
24	340 463 99	4	Scheibe	Washer
25	320 068 99	4	Mutter	Nut
26	308 562 99	4	Schraube	Bolt
27	340 464 99	4	Scheibe	Washer
28	416 607 40	2	Zwillingschlauch	Twin hose
29	416 906 40	2	Schlauch NW 6x850	Hose
30	416 904 40	2	Schlauch NW 8x200	Hose
31	416 905 40	2	Schlauch NW 8x850	Hose
32	324 066 40	2	Schlauch NW 8x600	Hose
35	372 413 99	4	Verschraubung	Union
36	006 913 98	2	W-Verschraubung	Union
37	007 179 98	2	W-Verschraubung	Union
38	372 411 99	2	Verschraubung	Union

**Stützträger, hinten
Outrigger, rear**

220-1041a1

Seite/Page 5 / 7

Bild-Nr Fig Fig Fig Bild nr	ET-Nr Part-No No. de Piece No. de Pieza No. del Pezzo Detalj nr	Stückzahl Qty Qte Ctd Qta Antal		Gegenstand Description Designation Descripcion Designazione Benaemning
40	372 623 99	2	T-Verschraubung	Union
41	371 974 99	2	L-Verschraubung	Union
42	372 959 99	2	Red.-Verschraubung	Reducing union
43	372 967 99	4	Red.-Verschraubung	Reducing union
44	372 722 99	4	W-Verschraubung	Union
45	371 502 99	4	Red.-Verschraubung	Reducing union
47	500 278 98	6	Schelle	Clamp
48	370 304 99	4	Verschraubung	Union
49	415 837 40	2	Schlauch NW12x450	Hose
50	415 838 40	2	Schlauch NW 6x240	Hose
51	006 916 98	2	W-Verschraubung	Union
52	006 907 98	2	W-Verschraubung	Union
53	007 133 98	2	W-Verschraubung	Union
54	373 754 99	2	T-Red.-Verschraubung	Reducing union
55	374 927 99	2	Schelle	Clamp
56	003 294 98	4	Befestigungsschelle	Mounting clip
57	323 438 40	4	Kurvenrolle	Cam roller
58	415 828 40	4	Halter	Retainer
59	333 220 99	4	Mutter	Nut
60	307 581 99	8	Schraube	Bolt
61	340 688 99	8	Scheibe	Washer
62	324 234 40	4	Schmiernippel	Grease nipple
63	187 981 40	6	Stecker	Plug
65	364 845 40	2	Anschlag	Stop
66	415 829 40	2	Anschlag	Stop
67	320 361 99	8	Schraube	Bolt
68	343 112 99	8	Federring	Lock washer
69	363 346 40	2	Stützplatte	Support plate
70	363 350 40	2	Verbindungsstecker	Connection plug
71	472 511 99	2	Kette	Chain
72	684 471 40	2	Sicherungskette	Chain
74	313 503 99	2	Ringschraube	Eyebolt
76	319 416 99	8	Schraube	Screw
77	343 853 99	8	Federring	Lock washer
78	002 814 98	4	Steckstift	Guide pin
			Abstützung	Outriggers
80	997 925 73	2	Halterung	Holding device
81	338 989 40	2	Rolle	Roller
82	501 925 98	2	Bolzen	Pin
83	340 470 99	8	Scheibe	Washer

Stützträger, hinten
Outrigger, rear

220-1041a1

Seite/Page 6 / 7

Bild-Nr Fig Fig Fig Bild nr	ET-Nr Part-No No. de Piece No. de Pieza No. del Pezzo Detalj nr	Stückzahl Qty Qte Ctd Qta Antal		Gegenstand Description Designation Descripcion Designazione Benaemning
84	342 082 99	2	Splint	Cotter pin
85	319 258 99	8	Schraube	Bolt
86	340 465 99	8	Scheibe	Washer
87	334 678 99	8	Mutter	Nut
89	208 895 40	9	Kupplungsmuffe 12,5	Coupling sleeve
90	208 894 40	9	Stecker 12,5	Plug
92	323 386 40	3	Muffe 8	Sleeve
93	323 387 40	3	Stecker 8	Plug
94	208 896 40	6	Kappe 12,5	Cap
95	208 897 40	6	Stopfen 12,5	Plug
96	323 065 40	2	Schutzkappe 10	Protection cap
97	323 066 40	2	Schutzstopfen 10	Protective plug
			Für den Aus- u. Einbau der Stützträger:	For disassembly and reassembly or outrigger:
-	309 931 40	1	Schlauch NW 8x3300	Hose
-	348 669 40	3	Schlauch NW 12x3100	Hose
110	338 994 40	1	Anhängevorrichtung kpl.	Draw bar assy.
111	500 072 98	1	Schraube	Bolt
112	332 133 99	1	Mutter	Nut
113	340 476 99	1	Scheibe	Washer
			Zusatzabstützung	Aux. outriggers
115	997 899 73	2	Abstützrohr	Outrigger pipe
116	433 069 40	2	Bolzen	Pin
117	002 815 98	2	Steckstift	Guide pin
118	472 688 99	-	Knotenkette 1,2 m lang	Junction chain
-	472 511 99	2	Kette zum Einziehen der Zusatzstützen 700 mm lg.	Chain to retract aux. outriggers
			weitere Rohrverschraubungen s. EL-Blatt 90-9998, Anhang	further unions see page 90-9998, annex
			Rohre s. EL-Blatt 90-9959, Anhang	Pipes see page 90-9959, annex
			Rohrschellen s. EL-Blatt 90-9995, Anhang	Pipe clamps see page 90-9995, annex

Stützträger, hinten
Outrigger, rear

220-1041a1

Seite/Page 7 / 7