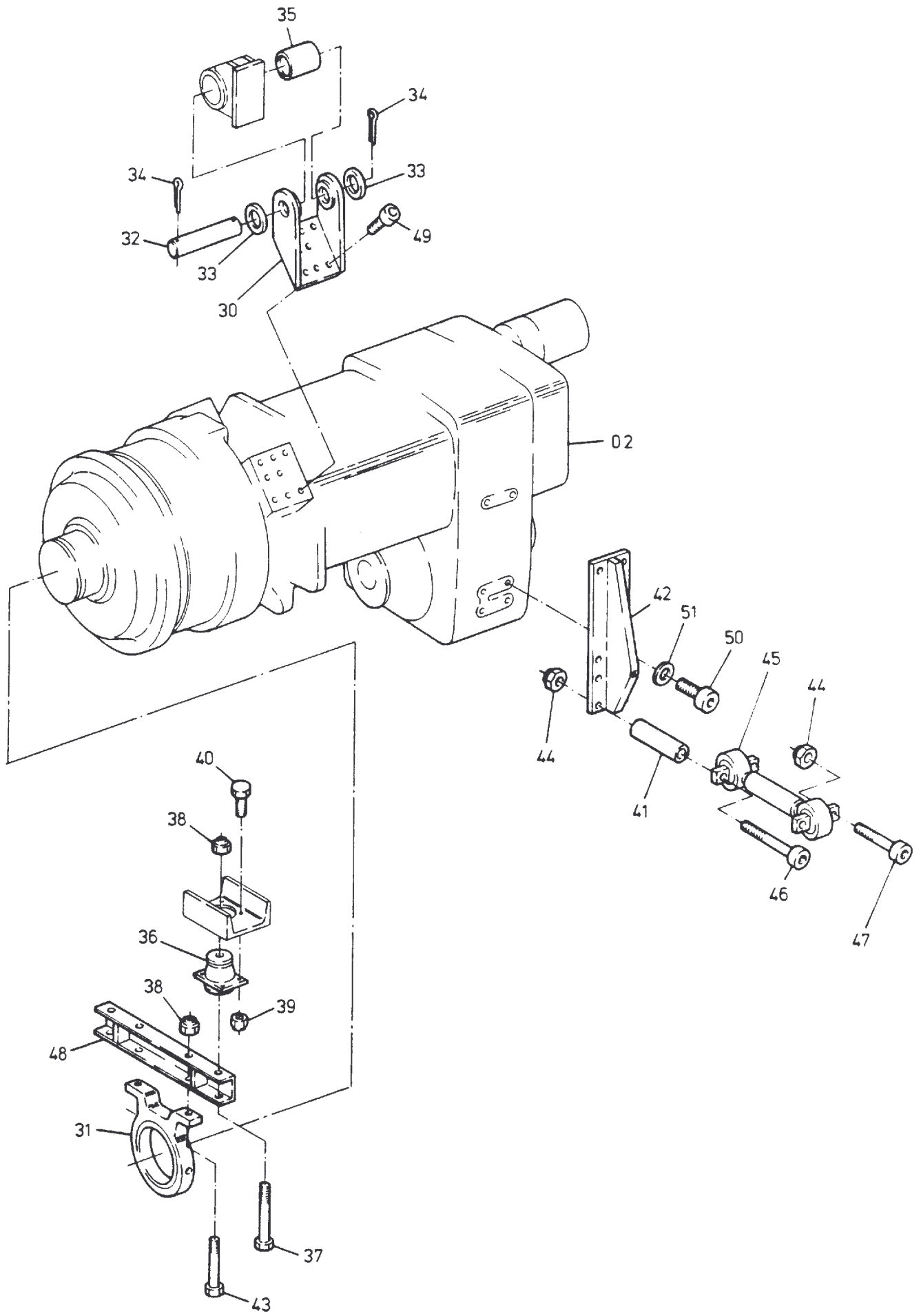


**220-1203**

Seite/Page 1 / 4



**220-1203**

Seite/Page 2 / 4

Bild-Nr Fig Fig Fig Bild nr	ET-Nr Part-No No. de Piece No. de Pieza No. del Pezzo Detalj nr	Stückzahl Qty Qte Ctd Qta Antal		Gegenstand Description Designation Descripcion Designazione Benaemning
			<b>Bild 1</b>	<b>Graphic 1</b>
01	387 292 40	1	Motor	Engine
02	387 290 40	1	Getriebe, Einzelteile siehe EL-Blatt 90-5198 bis 90-5234	Gear, single parts see page 90-5198 up to 90- 5234
04	-	1	Pumpe siehe EL-Blatt 90-1579	Pump see page 90-1579
05	387 737 40	1	Pumpe	Pump
-	778 850 73	1	Mitnehmerkupplung zu Bild-Nr. 05	Coupling to fig-no: 05
06	387 285 40	1	Zwischenflansch	Intermediate flange
07	295 418 40	1	Nabe	Hub
08	295 419 40	1	Muffe	Sleeve
09	342 607 99	1	Sicherungsring	Circlip
10	342 648 99	1	Sicherungsring	Circlip
11	501 935 98	2	Skt.-Schraube	Bolt
12	325 608 99	2	Skt.-Schraube	Bolt
13	901 034 00	1	O-Ring	O-ring
14	325 607 99	16	Schraube	Bolt
15	343 178 99	20	Federscheibe	Lock washer
16	332 115 99	4	Mutter	Nut
17	343 822 99	4	Federring	Lock washer
18	501 005 98	8	Schraube	Bolt
19	-	4	Scheibe	Washer
20	-	2	Abdeckblech	Cover plate
21	343 118 99	4	Scheibe	Washer
22	387 286 40	1	Kupplung	Coupling
23	319 259 99	12	Zylinderschraube	Screw
			<b>Bild 2</b>	<b>Graphic 2</b>
30	401 492 40	2	Halter	Retainer
31	350 591 40	1	Halslager	Neck bearing
32	432 403 40	2	Bolzen	Pin
33	340 631 40	4	Scheibe	Washer
34	342 144 99	4	Splint	Cotter pin
35	316 240 40	2	Buchse	Bush
36	269 977 40	2	Konus	Cone
37	308 654 99	2	Schraube	Bolt
38	334 695 99	2	Mutter	Nut
39	334 681 99	8	Mutter	Nut
40	307 637 99	8	Schraube	Bolt

<b>Bild-Nr</b> Fig Fig Fig Fig Bild nr	<b>ET-Nr</b> Part-No No. de Piece No. de Pieza No. del Pezzo Detalj nr	<b>Stückzahl</b> Qty Qte Ctd Qta Antal		<b>Gegenstand</b> Description Designation Descripcion Designazione Benaemning
41	415 680 40	2	Distanzrohr L=80	Distance sleeve
42	415 691 40	1	Konsole	Console
43	308 423 99	2	Schraube	Bolt
44	334 694 99	4	Mutter	Nut
45	401 510 40	1	Achsstrebe L=330	Axle brace
46	501 210 99	2	Schraube	Bolt
47	502 210 98	2	Schraube	Bolt
48	415 690 40	1	Träger	Carrier
49	321 460 99	18	Schraube	Bolt
50	319 576 99	6	Schraube	Bolt
51	500 804 98	6	Sicherungsscheibe	Lock washer