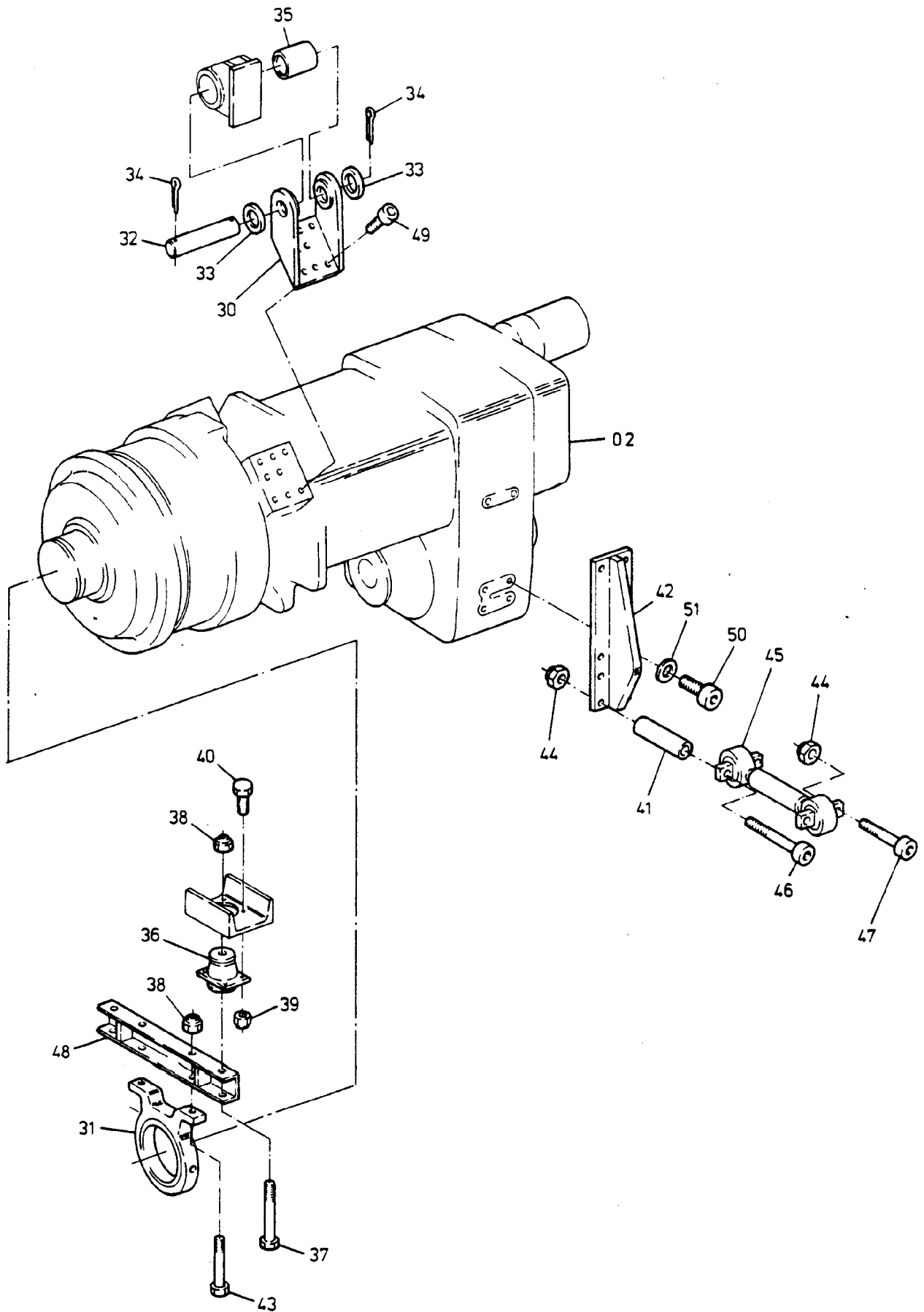


220-1203a



220-1203a

Bild-Nr Fig Fig Fig Fig Bild nr	ET-Nr Part-No No. de Piece No. de Pieza No. del Pezzo Detalj nr	Stückzahl Qty Qte Ctd Qta Antal		Gegenstand Description Designation Descripcion Designazione Benaemning
			Bild 1	Graphic 1
01	451 055 40	1	Motor bis Bau-Nr. 98 079	Engine up to s/no. 98 079
01	576 251 40	1	Motor ab Bau-Nr. 98 080	Engine from s/no. 98 080 up
02	451 054 40	1	Getriebe, bis 98 077 Einzelteile siehe EL-Blatt Getriebeteile	Gear, up to 98 077 single parts see page gear break down
02	552 775 40	1	Getriebe, ab 98 078 Einzelteile siehe EL-Blatt Getriebeteile	Gear, from 98 078 up single parts see page gear break down
04	-	1	Pumpe /Lenkpumpe siehe EL-Blatt 90-1832	Pump /Steering pump see page 90-1832
05	387 737 40	1	Pumpe /Lüfter	Pump /fan
-	778 850 73	1	Mitnehmerkupplung (zu Bild-Nr. 05)	Coupling (to fig-no: 05)
-	570 996 40	1	Mitnehmerkupplung ab 98082 (zu Bild-Nr. 05)	Coupling (to fig-no: 05) from S/No. 98082
-	307 598 99	2	Schraube (zu Bild-Nr. 05)	Bolt (to fig-no: 05)
06	387 285 40	1	Zwischenflansch	Intermediate flange
07	295 418 40	1	Nabe	Hub
08	295 419 40	1	Muffe	Sleeve
09	342 607 99	1	Sicherungsring	Circlip
10	342 648 99	1	Sicherungsring	Circlip
11	501 935 98	2	Skt.-Schraube	Bolt
12	325 608 99	2	Skt.-Schraube	Bolt
13	901 034 00	1	O-Ring	O-ring
14	325 607 99	16	Schraube ab Bau-Nr. 98 055 für Motorbefestigung vorne:	Bolt from s/no. 98 055 up front support, engine
14	307 802 99	8	Schraube	Bolt
-	340 509 99	8	Scheibe	Washer
-	343 112 99	8	Federring	Lock washer
15	343 178 99	20	Federscheibe	Lock washer
16	332 115 99	4	Mutter	Nut
17	343 822 99	4	Federring	Lock washer
18	501 005 98	8	Schraube	Bolt
19	-	4	Scheibe	Washer
20	-	2	Abdeckblech	Cover plate
21	343 118 99	4	Scheibe	Washer
22	387 286 40	1	Kupplung bis 98081	Coupling up to 98081
22	592 596 40	1	Kupplung, ab 98082	Coupling from S/No.98082 up
23	319 259 99	12	Zylinderschraube bis 98081	Screw up to 98081
23	319 260 99	12	Zylinderschraube ab 98082	Screw from S/No.98082 up
24	340 467 99	16	Scheibe	Disc
Motor- und Getriebeeinbau				220-1203a
Engine- and Shift Gear Arr.				Seite/Page 3/4

Bild-Nr Fig Fig Fig Fig Bild nr	ET-Nr Part-No No. de Piece No. de Pieza No. del Pezzo Detalj nr	Stückzahl Qty Qte Ctd Qta Antal		Gegenstand Description Designation Descripcion Designazione Benaemning
			Bild 2	Graphic 2
30	401 492 40	2	Halter	Retainer
31	350 591 40	1	Halslager	Neck bearing
32	432 403 40	2	Bolzen	Pin
33	340 631 40	4	Scheibe	Washer
34	342 144 99	4	Splint	Cotter pin
35	316 240 40	2	Buchse	Bush
36	269 977 40	2	Konus	Cone
37	308 421 99	2	Schraube	Bolt
38	334 695 99	2	Mutter	Nut
39	334 681 99	8	Mutter	Nut
40	307 637 99	8	Schraube	Bolt
41	415 680 40	2	Distanzrohr L=80	Distance sleeve
42	415 691 40	1	Konsole	Console
43	308 423 99	2	Schraube	Bolt
44	334 694 99	4	Mutter	Nut
45	401 510 40	1	Achsstrebe L=330	Axle brace
46	501 210 98	2	Schraube	Bolt
47	502 210 98	2	Schraube	Bolt
48	415 690 40	1	Träger	Carrier
49	321 460 99	18	Schraube	Bolt
50	319 576 99	6	Schraube	Bolt
51	500 804 98	6	Sicherungsscheibe	Lock washer