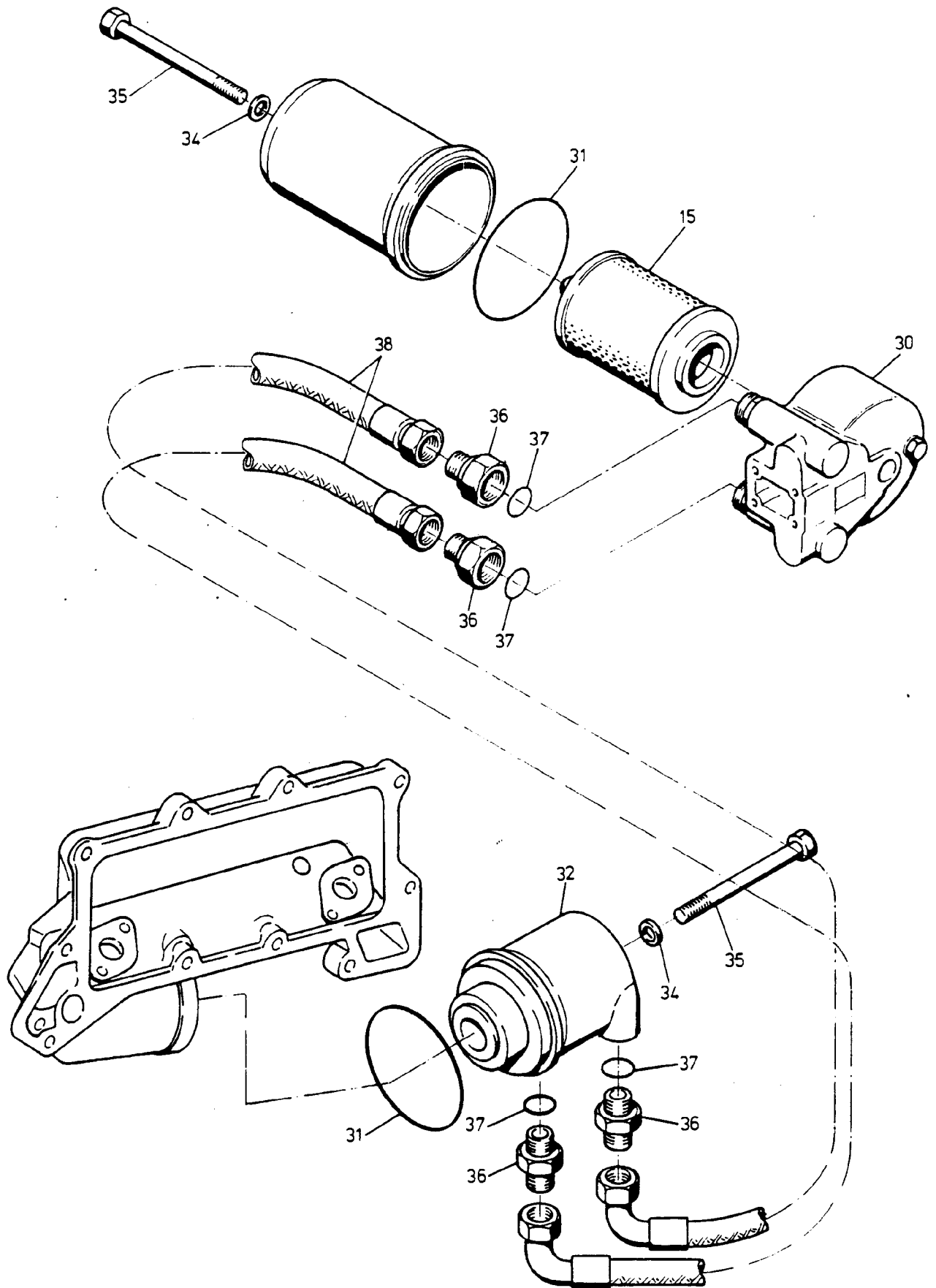


220-1213a



220-1213a

Bild-Nr Fig Fig Fig Fig Bild nr	ET-Nr Part-No No. de Piece No. de Pieza No. del Pezzo Detalj nr	Stückzahl Qty Qte Ctd Qta Antal		Gegenstand Description Designation Descripcion Designazione Benaemning
			Bild 1	Graphic 1
01	780 591 73	1	Kraftstofffilter, kpl.	Fuel filter, assy.
02	760 387 00	2	Filtereinsatz mit Dichtring	Filter element with seal ring
03	760 800 00	2	Dichtring	Seal ring
04	760 884 73	1	Anlasser, kpl.	Starter, assy.
05	999 899 73	1	Magnetschalter	Magnetic switch
06	999 900 73	1	Kohlebürstensatz (2 Stück)	Carbon brush set (2 pieces)
-	030 258 99	2	Keilriemen	V-belt
09	394 904 40	1	Lichtmaschine, kpl. (mit Regler, o. Riemenscheibe)	Generator, assy. (with regulator, without pulley)
-	964 358 00	1	Regler	Governor
10	760 802 00	1	Kondensator	Capacitor
11	760 591 00	1	Gleichrichter	Rectifier
12	760 804 00	1	Kohlebürstensatz	Carbon brush set
13	964 358 00	1	Regelschalter	Regulating switch
14	780 592 73	1	Einspritzpumpe	Injection pump
15	988 768 00	1	Ölfiltereinsatz (Motoröl) m. Dichtungen	Oil filter insert (engine oil) with gaskets
-	760 447 00	1	Thermostat	Thermostat
-	999 902 73		Wasserpumpe	Water pump
-	263 311 40	1	Geber für Öldruckmesser	Transmitter for oil press. gauge
-	269 595 40	1	Geber für Fernthermometer	Transm. for remote thermometer
			Bild 2	Graphic 2
30	432 323 40	1	Deckel	Cover
-	007 164 98	2	Schlauchschelle	Hose clip
-	334 678 99	1	Mutter	Nut
-	307 780 99	1	Schraube	Bolt
-	307 775 99	4	Schraube	Bolt
-	343 095 99	4	Federring	Lock washer
31	000 210 98	2	Dichtring	Seal ring
32	432 324 40	1	Anschlußstück	Adapter
34	432 325 40	2	Dichtring	Seal ring
35	432 326 40	2	Schraube	Bolt
36	432 327 40	2	Schraubstutzen	Screw socket
37	339 932 99	2	Dichtring	Seal ring
38	432 329 40	2	Schlauch L=1800	Hose
Motoranbauteile - OM 422 A				220-1213a
Engine - Mounting Parts				Seite/Page 3/3