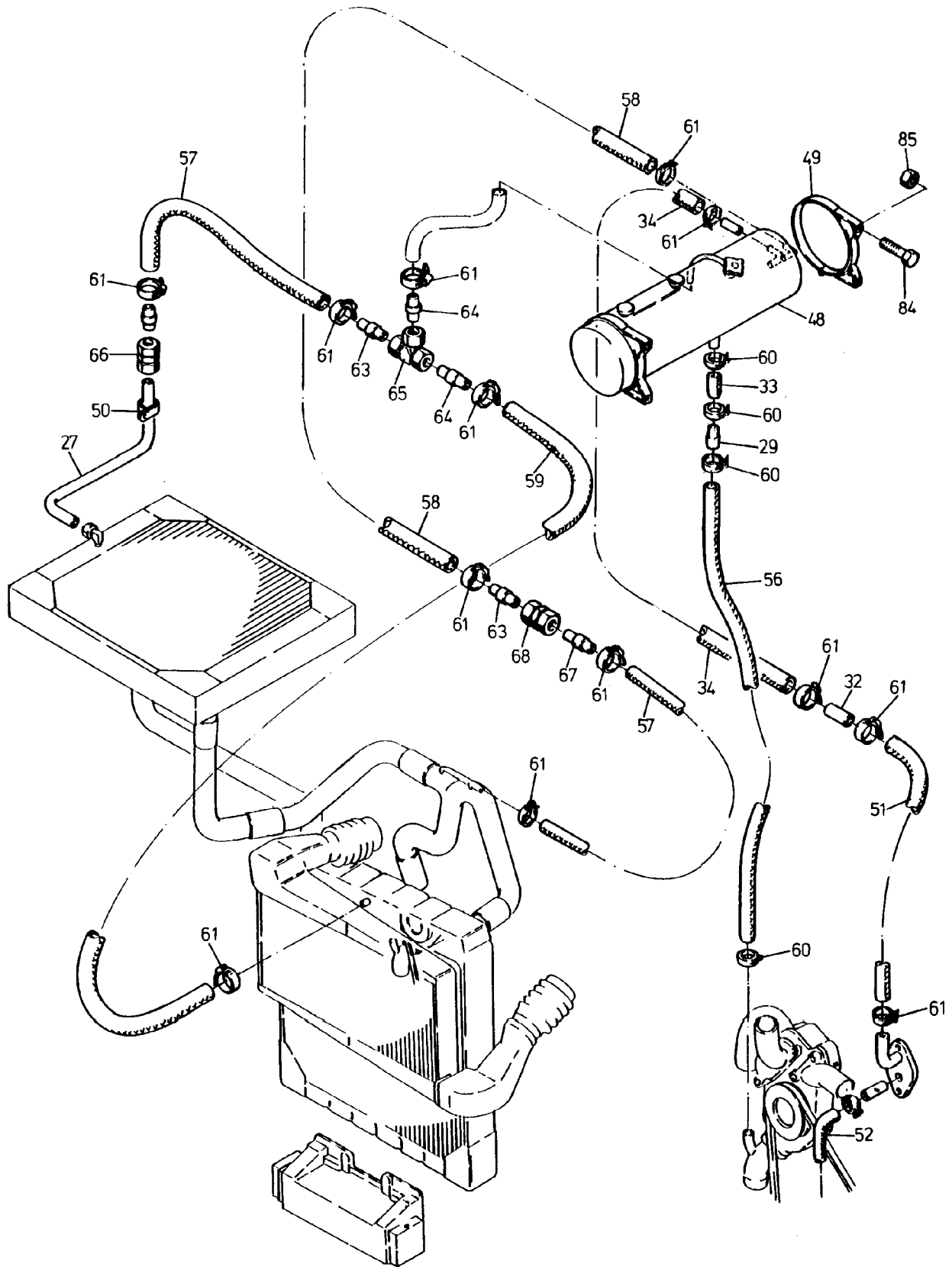


220-1242a



220-1242a

Bild-Nr Fig Fig Fig Fig Bild nr	ET-Nr Part-No No. de Piece No. de Pieza No. del Pezzo Detailj nr	Stückzahl Qty Qte Ctd Qta Antal		Gegenstand Description Designation Descripcion Designazione Benaemning
01	461 367 40	1	Ladeluftkühler	Aftercooler
02	461 368 40	1	Wasserkühler	Radiator
03	387 793 40	1	Lüfterhaube	Fan cowl
04	364 470 40	1	Manschette	Boot
05	387 794 40	1	Stutzen	Socket
06	387 795 40	1	Dichtung	Gasket
07	315 528 40	4	Schraube	Bolt
08	461 369 40	2	Arretierung - Lüfterhaube	Lock - fan cowl
09	364 464 40	2	Megi-Schiene	Silent bloc
10	307 777 99	8	Schraube	Bolt
11	504 258 99	8	Federscheibe	Elastic washer
12	432 832 40	4	Klammer	Clasp
-	342 510 99	2	Sicherungsring	Circlip
18	387 798 40	1	Rohrbogen	Pipe bend
18	527 184 40	1	Rohrbogen, ab 98 062	Pipe bend, from 98 062 up
19	415 559 40	1	Rohrbogen	Pipe bend
19	527 185 40	1	Rohrbogen, ab 98 062	Pipe bend, from 98 062 up
20	418 629 40	1	Rohrbogen	Pipe bend
21	415 250 40	1	Kühlwasserrohr	Water pipe
22	415 560 40	1	Kühlwasserrohr	Water pipe
22	527 188 40	1	Rohrbogen, ab 98 062	Pipe bend, from 98 062 up
23	418 626 40	1	Kühlwasserrohr	Water pipe
24	418 628 40	1	Rohrbogen	Pipe bend
25	418 654 40	1	Halter	Retainer
27	452 221 40	1	Rohr	Pipe
29	244 517 40	1	Stutzen	Socket
30	505 416 98	1	Butzen	Breech block
32	387 807 40	1	Rohr	Pipe
33	388 019 40	1	Kühlerschlauch	Radiator hose
34	452 222 40	1	Kühlerschlauch	Radiator hose
41	387 796 40	1	Faltenschlauch	Accordion hose
42	387 797 40	1	Faltenschlauch	Accordion hose
43	388 017 40	4	Schlauchselle	Hose clamp
44	263 149 40	1	Rohrbogen	Pipe bend
45	263 150 40	1	Halter	Retainer
46	263 151 40	1	Schlauchleitung	Hose assy.
47	374 930 99	30	Schlauchselle	Hose clamp
48	388 018 40	1	Ausgleichsbehälter mit Zusatzbehälter	Expansion tank with aux. tank
49	153 630 40	2	Schelle	Clamp
50	145 812 40	2	Schelle	Clamp
51	461 362 40	1	Formschlauch	Structural hose

Leitungen zum Wasserkühler
Lines for Radiator

220-1242a

Seite/Page 3/4

Bild-Nr Fig Fig Fig Fig Bild nr	ET-Nr Part-No No. de Piece No. de Pieza No. del Pezzo Detailj nr	Stückzahl Qty Qte Ctd Qta Antal		Gegenstand Description Designation Descripcion Designazione Benaemning
52	461 363 40	1	Formschlauch	Structural hose
53	*	-	Kühlerschlauch ø 65	Radiator hose
54	*	-	Kühlerschlauch ø 70	Radiator hose
55	378 256 99	2	Rohrschelle	Pipe clamp
56	*	-	Kühlerschlauch ø 32	Radiator hose
57	*	-	Kühlerschlauch ø 12	Radiator hose
58	*	-	Kühlerschlauch ø 15	Radiator hose
59	*	-	Schlauch ø 8	Hose
60	287 609 40	4	Schelle	Clamp
61	287 608 40	12	Schlauchschele	Hose clamp
62	388 013 40	2	Formschlauch	Structural hose
63	192 700 40	2	Rohrstutzennippel	Pipe socket nipple
64	224 151 40	2	Rohrstutzennippel	Pipe socket nipple
65	372 614 99	1	Verschraubung	Union
66	370 403 99	1	Verschraubung	Union
67	174 494 40	1	Rohrstutzennippel	Pipe socket nipple
68	373 705 99	1	Verschraubung	Union
-	168 403 40	-	Frostschutzmittel	Antifreeze
84	307 429 99	4	Schraube	Bolt
85	504 212 98	1	Mutter	Nut
86	332 334 99	4	Mutter	Nut
87	307 804 99	4	Schraube	Bolt
88	343 112 99	4	Federring	Lock washer
89	527 187 40	1	Rohrbogen, ab 98 062	Pipe bend, from 98 062 up
90	527 186 40	1	Rohrbogen, ab 98 062	Pipe bend, from 98 062 up
			* Meterware, bei Bestellung Länge angeben	* Bulk ware, state length required
*	244 979 40	-	Kühlerschlauch ø 65	Radiator hose
*	237 974 40	-	Kühlerschlauch ø 70	Radiator hose
*	244 516 40	-	Kühlerschlauch ø 32	Radiator hose
*	244 657 40	-	Kühlerschlauch ø 12	Radiator hose
*	244 515 40	-	Kühlerschlauch ø 28	Radiator hose
*	244 656 40	-	Kühlerschlauch ø 15	Radiator hose
*	394 822 40	-	Schlauch NW 8	Hose