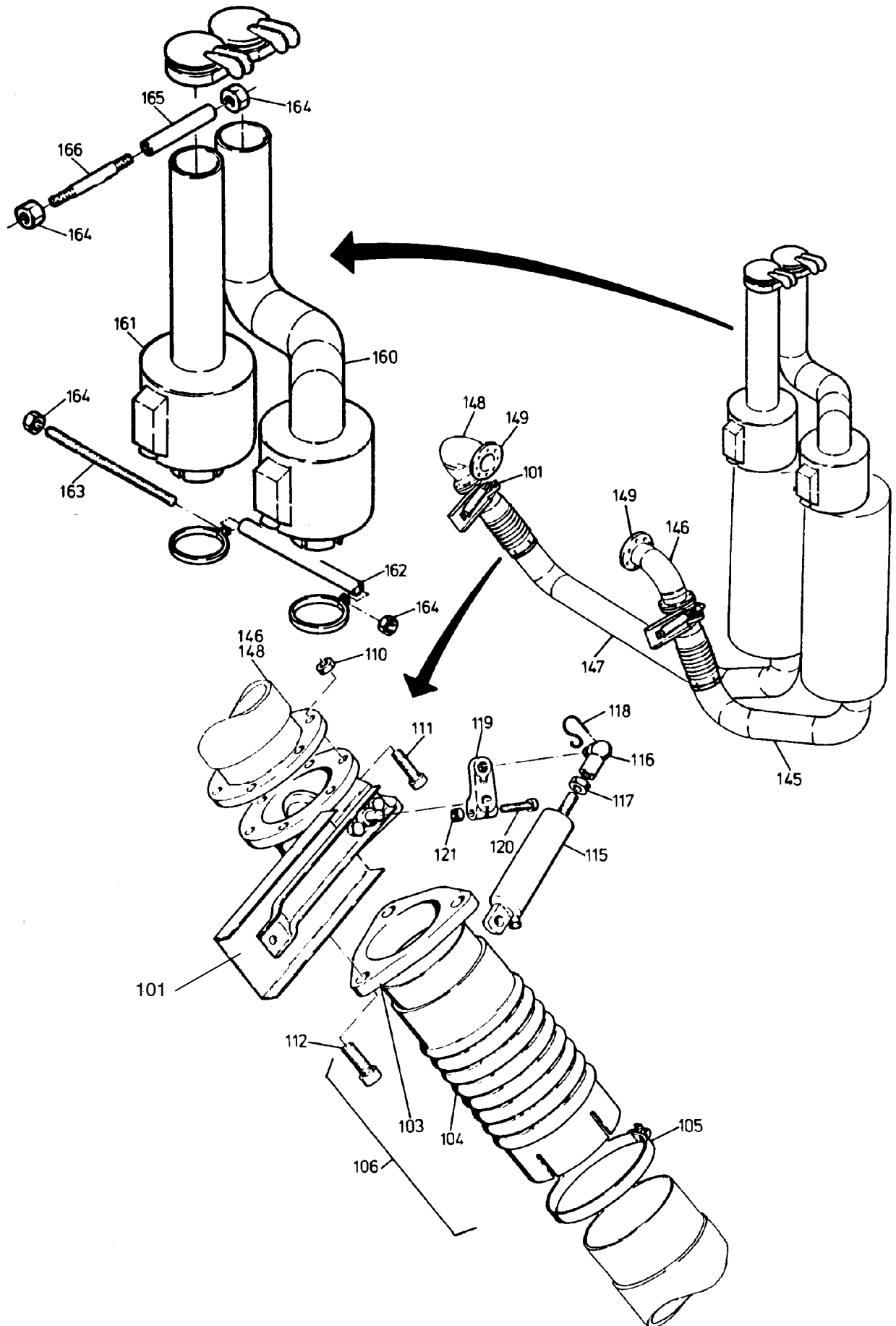


220-1265-1



220-1265-1

Bild-Nr Fig Fig Fig Fig Bild nr	ET-Nr Part-No No. de Piece No. de Pieza No. del Pezzo Detalj nr	Stückzahl Qty Qte Ctd Qta Antal		Gegenstand Description Designation Description Designazione Benaemning
01	996 071 73	1	Auspuffrohr	Exhaust pipe
02	996 072 73	1	Auspuffrohr	Exhaust pipe
-	454 493 40	1	Auspuffrohr aus INOX	Exhaust pipe, INOX
03	387 786 40	1	Rohrschelle, kpl.	Pipe clamp assy.
04	387 787 40	2	Schellenhälfte	Half clamp
05	415 925 40	1	Distanzrohr	Distance sleeve
06	343 112 99	1	Federring	Lock washer
07	332 200 99	1	Mutter	Nut
08	308 615 99	1	Schraube	Bolt
09	208 802 40	2	Wetterkappe	Weather protecting cap
10	505 094 98	4	Rohrschelle	Pipe clamp
11	332 113 99	2	Mutter	Nut
12	432 493 40	1	Gewindestange	Threaded rod
13	432 496 40	1	Distanzrohr	Distance sleeve
18	415 239 40	1	Auspuffrohr	Exhaust pipe
18	527 189 40	1	Rohrbogen ab 98 062	Pipe bend from 98 062 up
-	999 919 73	1	Flansch (Motorseite)	Flange (engine side)
19	415 243 40	1	Auspuffrohr	Exhaust pipe
20	387 519 40	2	Halter	Retainer
21	387 520 40	1	Halter	Retainer
22	415 237 40	1	Auspuffrohr	Exhaust pipe
-	999 919 73	1	Flansch (Motorseite)	Flange (engine side)
28	387 788 40	2	Schalldämpfer	Muffler
28	490 248 40	2	Schalldämpfer aus INOX	Muffler, INOX
29	387 789 40	4	Halter	Retainer
30	387 770 40	2	Auspuffschauch	Exhaust hose
31	387 771 40	4	Klemmschelle	Clamp
32	308 554 99	4	Schraube	Bolt
33	337 008 99	4	Mutter	Nut
34	346 510 99	4	Federring	Lock washer
35	373 917 99	1	Rohrschelle	Pipe clamp
36	343 116 99	2	Federring	Lock washer
37	332 336 99	2	Mutter	Nut
38	307 823 99	2	Schraube	Bolt
39	334 678 99	8	Mutter	Nut
40	307 779 99	4	Schraube	Bolt
41	307 780 99	4	Schraube	Bolt
51	527 190 40	1	Auspuffrohr ab 98 022	Exhaust pipe from 98 022 up
-	388 147 40	1	Schallblende	Sound hood
			Kundenwunsch	Optional equipment
101	416 210 40	2	Klappenbremse kpl. mit Zyl.	Shutter brake with cylinder

Auspuffanlage
Exhaust System

220-1265-1

Seite/Page 3/4

Bild-Nr Fig Fig Fig Fig Bild nr	ET-Nr Part-No No. de Piece No. de Pieza No. del Pezzo Detalj nr	Stückzahl Qty Qte Ctd Qta Antal		Gegenstand Description Designation Descripcion Designazione Benaemning
101	526 044 40	2	Klappenbremse kpl. mit Zyl. ab 98 057	Shutter brake with cylinder from 98 057 up
103	432 830 40	2	Dreieck-Flansch	Triangular flange
104	416 211 40	2	Axial-Kompensator	Compensator
105	502 677 98	2	Rohrschelle	Pipe clamp
106	997 920 73	2	Axial-Kompensator kpl. mit Flansch	Compensator with flange
110	332 114 99	12	Mutter	Nut
111	319 258 99	12	Schraube	Bolt
112	319 273 99	6	Schraube	Bolt
115	777 748 73	2	Zylinder	Cylinder
116	997 927 73	2	Kugelzapfen	Ball pivot
117	332 111 99	2	Mutter	Nut
118	506 000 98	2	Sicherungsbügel	Safety hook
119	997 928 73	2	Hebel	Lever
120	308 534 99	2	Schraube	Bolt
121	332 110 99	2	Mutter	Nut
145	780 115 73	1	Auspuffrohr	Exhaust pipe
146	780 114 73	1	Auspuffrohr mit Flanschen	Exhaust pipe with flanges
147	780 116 73	1	Auspuffrohr	Exhaust pipe
148	780 117 73	1	Auspuffrohr mit Flanschen	Exhaust pipe with flanges
149	999 920 73	2	Dichtung (für Motorflansch) Einbau Funkenfänger	Seal (for flange-mount) Spark arrester arr.
160	778 846 73	1	Funkenfänger mit Endrohr	Spark arrester with end pipe
161	778 847 73	1	Funkenfänger mit geradem Endrohr	Spark arrester with straight end pipe
162	432 466 40	1	Rohr	Pipe
163	432 467 40	1	Gewindestange	Threaded rod
164	332 113 99	4	Mutter	Nut
165	451 207 40	1	Rohr	Pipe
166	451 208 40	1	Gewindestange	Threaded rod
-	450 559 40	1	Schalldämpfer mit Funken- fänger - EMINOX siehe EL-Blatt 220-1265-2	Muffler assy. with spark arrester - EMNIOX see page 220-1265-2
Auspuffanlage			220-1265-1	
Exhaust System			Seite/Page 4/4	