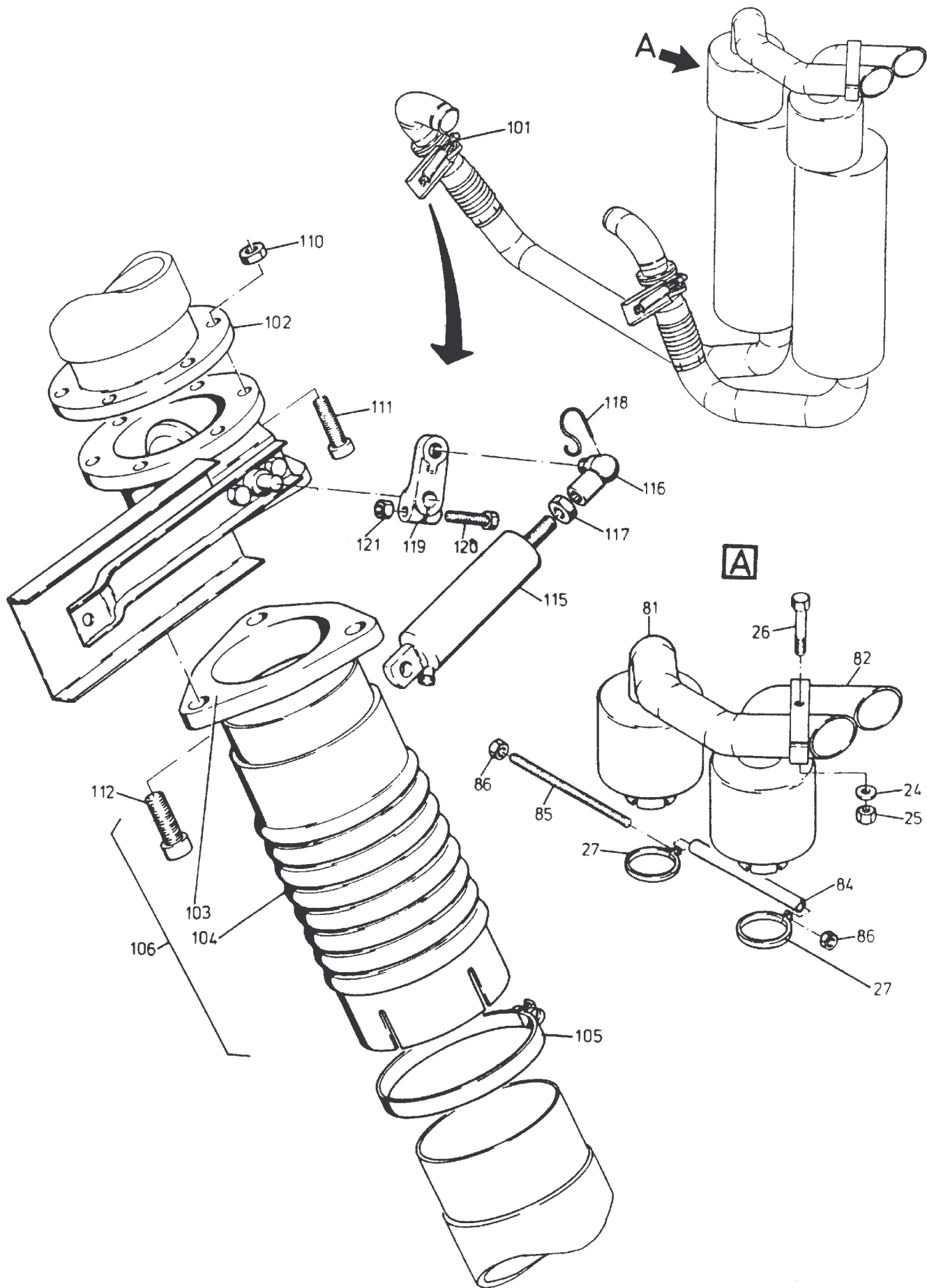


220-1265

Seite/Page 1 / 4



220-1265

Seite/Page 2 / 4

Bild-Nr Fig Fig Fig Fig Bild nr	ET-Nr Part-No No. de Piece No. de Pieza No. del Pezzo Detalj nr	Stückzahl Qty Qte Ctd Qta Antal		Gegenstand Description Designation Descripcion Designazione Benaemning
16	387 515 40	1	Auspuffrohr	Exhaust pipe
17	387 516 40	1	Auspuffrohr	Exhaust pipe
18	415 239 40	1	Auspuffrohr	Exhaust pipe
19	415 243 40	1	Auspuffrohr	Exhaust pipe
20	387 519 40	2	Halter	Retainer
21	387 520 40	1	Halter	Retainer
22	415 237 40	1	Auspuffrohr	Exhaust pipe
23	387 786 40	1	Rohrschelle	Pipe clamp
24	343 112 99	1	Federring	Lock washer
25	332 200 99	1	Mutter	Nut
26	308 615 99	1	Schraube	Bolt
27	505 094 98	4	Rohrschelle	Pipe clamp
28	387 788 40	2	Schalldämpfer	Muffler
29	387 789 40	4	Halter	Retainer
30	387 770 40	2	Auspuffschauch	Exhaust hose
31	387 771 40	4	Klemmschelle	Clamp
32	308 554 99	4	Schraube	Bolt
33	337 008 99	4	Mutter	Nut
34	346 510 99	4	Federring	Lock washer
35	373 917 99	1	Rohrschelle	Pipe clamp
36	343 116 99	2	Federring	Lock washer
37	332 336 99	2	Mutter	Nut
38	307 823 99	2	Schraube	Bolt
39	334 678 99	8	Mutter	Nut
40	307 779 99	4	Schraube	Bolt
41	307 780 99	4	Schraube	Bolt
			Kundenwunsch - Funkenfänger	Optional equipment - spark arrester
81	997 918 73	1	Endrohr mit Funkenfänger	End pipe with spark arrester
82	997 919 73	1	Endrohr mit Funkenfänger	End pipe with spark arrester
84	432 466 40	1	Rohr	Pipe
85	432 467 40	1	Gewindestange	Threaded rod
86	332 113 99	2	Mutter	Nut
			Kundenwunsch	Optional equipment
101	416 210 40	2	Klappenbremse kpl. mit Zylinder	Shutter brake with cylinder
102	416 209 40	2	Gegenflansch	Counterflange
103	432 830 40	2	Dreieck-Flansch	Triangular flange
104	416 211 40	2	Axial-Kompensator	Compensator
105	502 677 98	2	Rohrschelle	Pipe clamp

**Auspuffanlage
Exhaust System**

220-1265

Seite/Page 3 / 4

Bild-Nr Fig Fig Fig Bild nr	ET-Nr Part-No No. de Piece No. de Pieza No. del Pezzo Detalj nr	Stückzahl Qty Qte Ctd Qta Antal		Gegenstand Description Designation Descripcion Designazione Benaemning
106	997 912 73	2	Axial-Kompensator kpl. mit Flansch	Compensator with flange
110	332 114 99	12	Mutter	Nut
111	319 258 99	12	Schraube	Bolt
112	319 273 99	6	Schraube	Bolt
115	997 926 73	2	Zylinder	Cylinder
116	997 927 73	2	Kugelzapfen	Ball pivot
117	332 111 99	2	Mutter	Nut
118	506 000 98	2	Sicherungsbügel	Safety hook
119	997 928 73	2	Hebel	Lever
120	308 534 99	2	Schraube	Bolt
121	332 110 99	2	Mutter	Nut

**Auspuffanlage
Exhaust System**

220-1265

Seite/Page 4 / 4