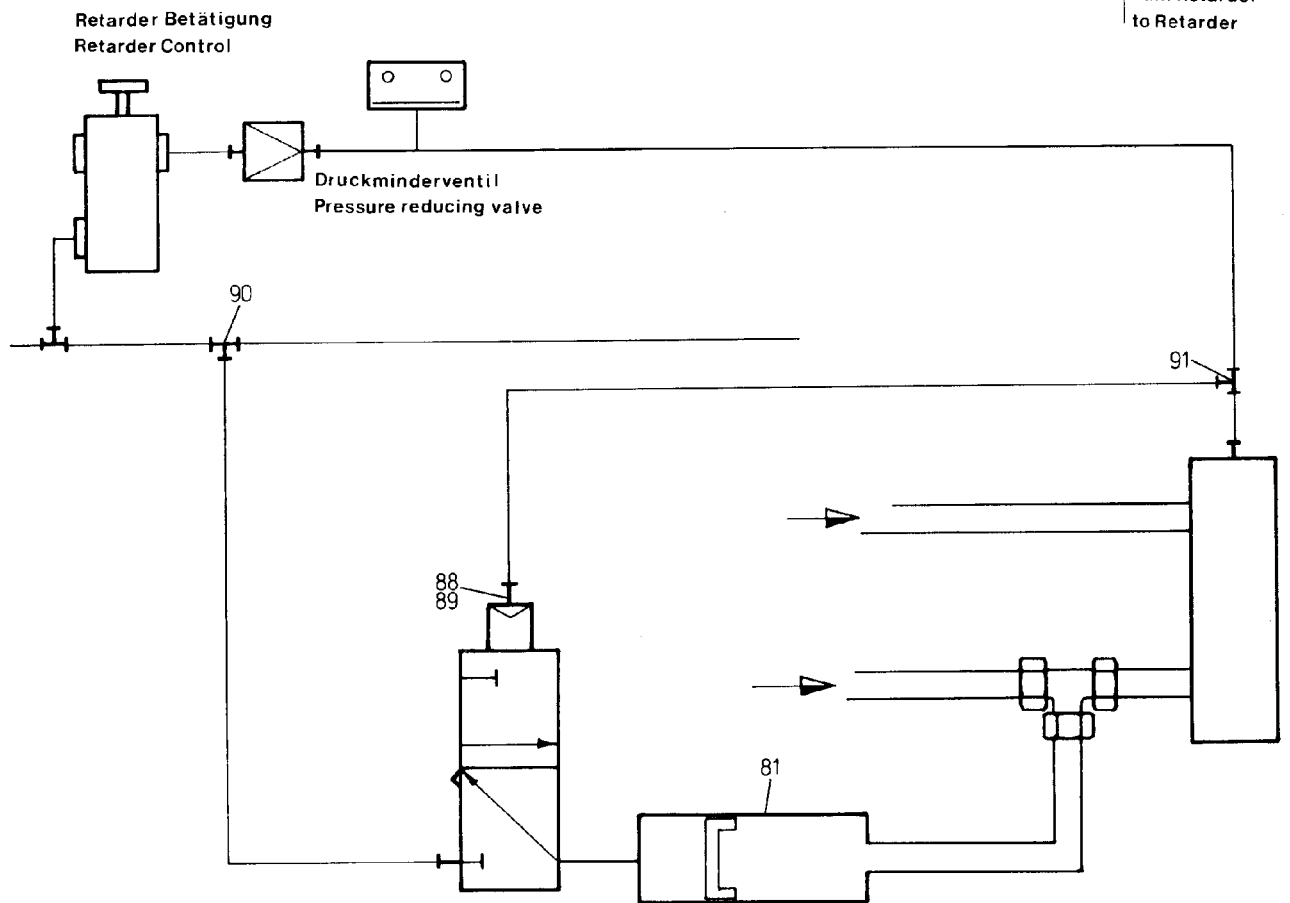
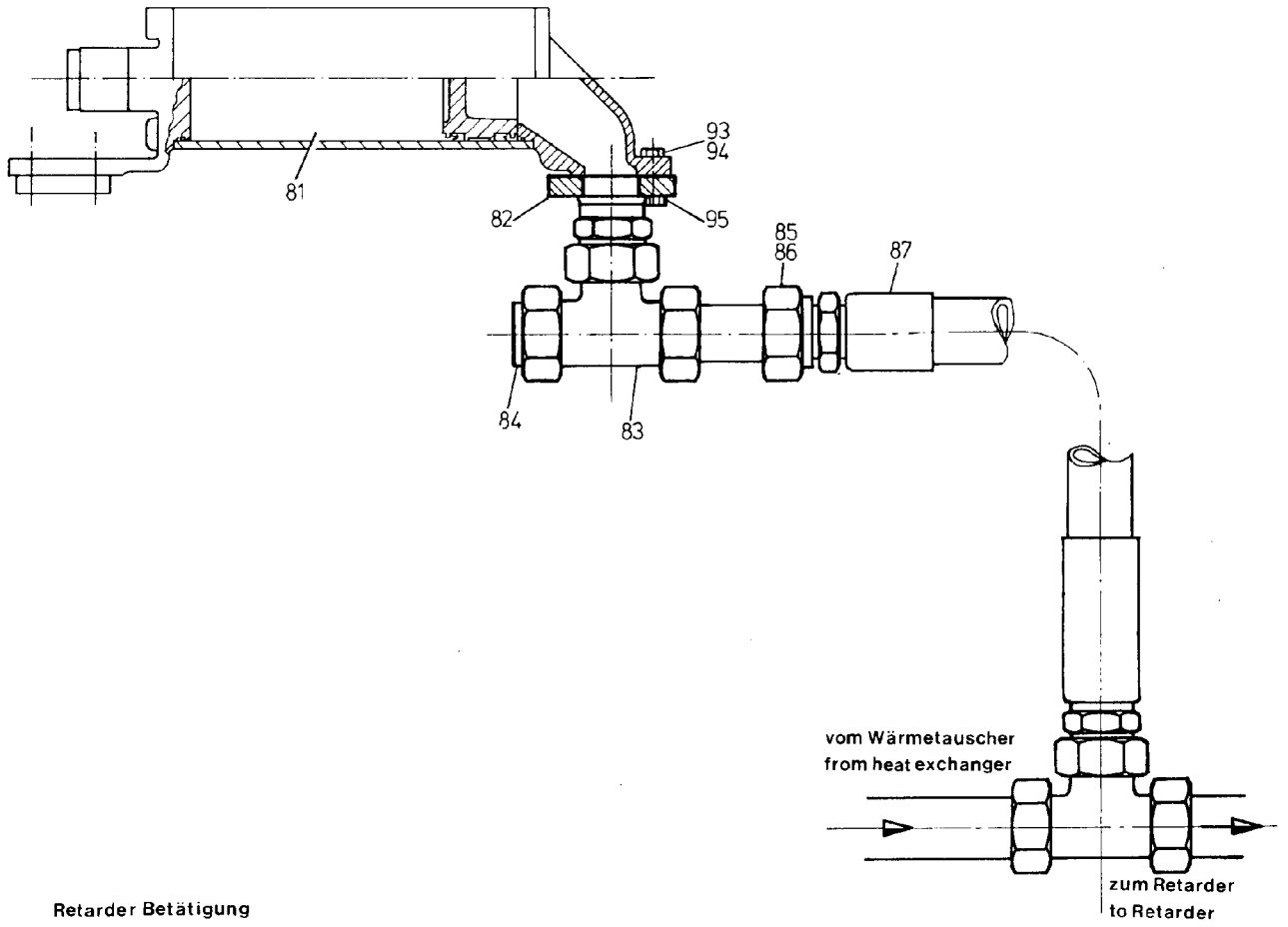


220-1701a



220-1701a

Seite/Page 2 / 5

Bild- Nr Fig Fig Fig Fig Bild nr	ET-Nr Part-No No. de Piece No. de Pieza No. del Pezzo Detalj nr	Stückzahl Qty Qte Ctd Qta Antal		Gegenstand Description Designation Descripcion Designazione Benaemning
			Bild 1	Graphic 1
01	207 323 40	3	Magnetventil (Y301,Y302.1+Y302.2)	Solenoid valve
02	969 252	1	Dreiwegeventil	Three way valve
03	348 686 40	1	Druckbegrenzungsventil	Pressure relief valve
04	323 900 40	1	Druckschalter (S 383)	Pressure switch
05	530 011 99	1	Luftbehälter 20L - Serie u. Japan	Air tank - standard and Japan
05	433 160 40	1	Luftbehälter 20L - Frankreich	Air tank - France
05	416 586 40	1	Luftbehälter 20L - Italien	Air tank - Italy
06	087 257 40	1	Entwässerungsventil	Drain valve
07	*		Kunststoffrohr ø 15	Plastic pipe
08	*		Kunststoffrohr ø 10	Plastic pipe
09	*		Kunststoffrohr ø 6	Plastic pipe
10	192 182 40	1	Verschraubung	Union
11	192 183 40	2	Dichtring	Seal
12	224 559 40	5	Verschraubung	Union
13	180 265 40	1	Verschraubung	Union
14	372 400 99	6	Verschraubung	Union
15	192 181 40	6	Dichtring	Seal
16	372 377 99	1	Verschraubung	Union
17	207 362 40	1	Verschlußschraube	Union
18	192 168 40	1	Prüfanschluß	Test point
19	372 614 99	1	Verschraubung	Union
20	208 931 40	6	Verschraubung	Union
21	192 203 40	6	Druckring	Thrust collar
22	192 204 40	6	O-Ring	O-ring
23	192 174 40	9	Verschraubung	Union
24	192 175 40	12	Dichtring	Seal
25	244 822 40	7	Verschraubung	Union
26	180 353 40	6	Verschraubung	Union
27	192 198 40	6	Dichtring	Seal
30	956 808 40	2	Verschraubung	Union
32	372 171 99	1	Verschraubung	Union
33	370 304 99	5	Verschraubung	Union
35	166 556 40	10	Rohrschelle ø 15	Pipe clamp
36	047 356 40	12	Rohrschelle ø 10	Pipe clamp
41	371 271 99	2	Überwurfmutter	Union nut
42	371 254 99	2	Schneidring	Olive
45	192 173 40	1	Verschraubung	Union
46	224 311 40	1	Verschraubung	Union

Bild-Nr Fig Fig Fig Fig Bild nr	ET-Nr Part-No No. de Piece No. de Pieza No. del Pezzo Detalj nr	Stückzahl Qty Qte Ctd Qta Antal		Gegenstand Description Designation Descripcion Designazione Benaemning
48	324 141 40	1	Ausgleichsbehälter	Expansion tank
49	101 530 65	2	Schelle	Clamp
50	*		Kunststoffrohr ø 12	Plastic pipe
51	264 899 40		Zwischenstück	Extension
52	372 423 99	1	Verschraubung	Union
53	*		Stahlrohr ø 8	Steel pipe
54	372 399 99	3	Verschraubung	Union
55	234 678 40	2	Schlauch NW 6x400	Hose, assy.
56	372 433 99	1	Verschraubung	Union
57	192 192 40	1	Verschraubung	Union
58	416 567 40	1	Schutzblech	Guard plate
60	226 980 40	1	Übergangsstück	Adapter
64	415 541 40	1	Prüfanschluß	Test point
65	253 577 40	4	Schild für Y-Bezeichnung	Plate for Y-description
67	207 486 40	2	Verschraubung	Union
68	207 489 40	2	Schlauchklemme	Hose clip
69	192 189 40		Schlauch 1m	Hose
			Bild 2	Graphic 2
			Kundenwunsch	Optional equipment
			Anbau Druckspeicher	Mounting Accumulator
81	401 503 40	1	Speicher, kpl.	Accumulator assy.
82	364 551 40	1	Flansch	Flange
83	372 113 99	2	Verschraubung	Union
84	371 859 99	1	Stopfen	Plug
85	371 279 99	1	Überwurfmutter	Union
86	371 254 99	1	Schneidring	Olive
87	338 299 40	1	Schlauch NW 20x500	Hose
88	192 174 40	2	Verschraubung	Union
89	192 175 40	2	Dichtring	Seal
90	224 559 40	1	Verschraubung	Union
91	244 822 40	1	Verschraubung	Union
93	307 754 99	3	Schraube	Bolt
94	307 757 99	4	Schraube	Bolt
95	504 212 98	4	Mutter	Nut
100	-		Magnetventil siehe Gruppe Getriebeteile	Solenoid valve see group gear break down
			* Meterware, bei Bestellung Länge angeben	* Bulk ware, state length required
*	211 240 99		Kunststoffrohr ø 6	Plastic pipe
*	501 019 98		Kunststoffrohr ø 10	Plastic pipe
*	224 305 40		Kunststoffrohr ø 12	Plastic pipe

Bild-Nr Fig Fig Fig Fig Bild nr	ET-Nr Part-No No. de Piece No. de Pieza No. del Pezzo Detalj nr	Stückzahl Qty Qte Ctd Qta Antal		Gegenstand Description Designation Descripcion Designazione Benaemning
*	211 303 99		Kunststoffrohr ø 15	Plastic pipe
*	215 805 99		Stahlrohr ø 8	Steel pipe
-	007 577 98	65	Einsteckhülse für ø 10	Plug-in sleeve
-	208 967 40	30	Einsteckhülse für ø 15	Plug-in sleeve
-	007 575 98	10	Einsteckhülse für ø 6	Plug-in sleeve