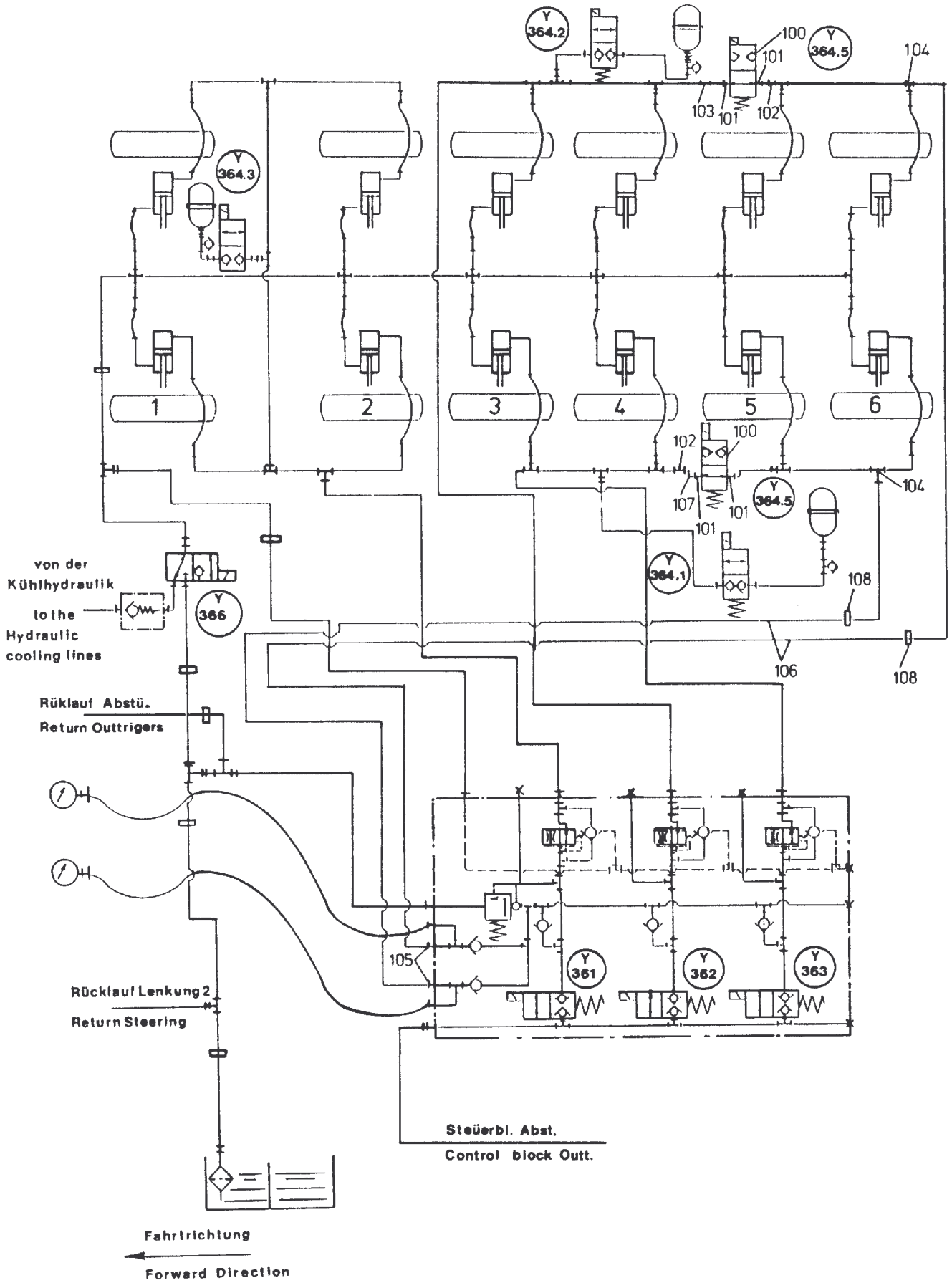


**220-1817a**



<b>Bild-Nr</b> Fig Fig Fig Fig Bild nr	<b>ET-Nr</b> Part-No No. de Piece No. de Pieza No. del Pezzo Detalj nr	<b>Stückzahl</b> Qty Qte Ctd Qta Antal		<b>Gegenstand</b> Description Designation Descripcion Designazione Benaemning
			<b>Bild 1</b>	<b>Graphic 1</b>
01	-	1	Steuerblock siehe EL-Blatt 90-0434	Control block see page 90-0434
03	324 213 40	1	Wegeventil (Y366)	Directional spool valve
04	324 092 40	3	Wegeventil (Y364.1;Y364.2; Y364.3; Y364.6;Y361.1)	Directional spool valve
-	997 917 73	3	Magnet zu Bild-Nr. 04	Magnet to fig-no: 04
06	371 355 99	1	Rückschlagventil	Non-return valve
07	338 461 40	3	Hydrospeicher	Hydr. accumulator
08	182 606 40	2	Monometer	Pressure gauge
09	144 133 40	24	Schlauch NW 8x1050	Hose
10	324 399 40	2	Schlauch	Hose
13	372 625 99	6	Verschraubung	Union
14	372 616 99	1	Verschraubung	Union
15	372 461 99	7	Verschraubung	Union
16	372 967 99	7	Verschraubung	Union
17	373 690 99	12	Verschraubung	Union
18	006 907 98	20	Verschraubung	Union
19	372 407 99	1	Stutzen	Socket
20	372 411 99	12	Verschraubung	Union
21	372 623 99	2	Verschraubung	Union
22	372 507 99	5	Verschraubung	Union
23	372 451 99	2	Verschraubung	Union
24	372 413 99	6	Verschraubung	Union
25	006 891 98	3	Verschraubung	Union
26	372 972 99	3	Verschraubung	Union
27	003 905 98	3	Meßstutzen	Test socket
28	159 959 40	1	Verschraubung	Union
29	372 618 99	2	Verschraubung	Union
30	372 923 99	1	Verschraubung	Union
31	372 924 99	2	Verschraubung	Union
32	372 959 99	1	Verschraubung	Union
33	*		Stahlrohr ø 10	Steel pipe
34	*		Stahlrohr ø 12	Steel pipe
35	*		Stahlrohr ø 16	Steel pipe
36	*		Stahlrohr ø 18	Steel pipe
37	*		Stahlrohr ø 22	Steel pipe
38	*		Stahlrohr ø 35	Steel pipe
39	*		Stahlrohr ø 42	Steel pipe
40	180 477 40	2	Verschlußschraube	Plug
41	047 356 40	8	Rohrschelle ø 10	Pipe clamp

Bild-Nr Fig Fig Fig Bild nr	ET-Nr Part-No No. de Piece No. de Pieza No. del Pezzo Detalj nr	Stückzahl Qty Qte Ctd Qta Antal		Gegenstand Description Designation Descripcion Designazione Benaemning
42	145 812 40	20	Rohrschelle ø 12	Pipe clamp
43	153 671 40	26	Rohrschelle ø 16	Pipe clamp
44	170 409 40	8	Rohrschelle ø 18	Pipe clamp
45	145 810 40	4	Rohrschelle ø 22	Pipe clamp
46	160 961 40	6	Rohrschelle ø 35	Pipe clamp
47	370 312 99	1	Verschraubung	Union
49	372 462 99	1	Verschraubung	Union
51	003 519 98	2	Manometeranschluß	Test connection
52	372 182 99	13	Verschraubung	Union
53	372 130 99	2	Verschraubung	Union
54	371 976 99	2	Verschraubung	Union
55	372 184 99	3	Verschraubung	Union
56	372 174 99	1	Verschraubung	Union
57	372 910 99	1	Verschraubung	Union
58	372 177 99	1	Verschraubung	Union
59	372 619 99	1	Verschraubung	Union
60	372 932 99	1	Verschraubung	Union
61	372 934 99	1	Verschraubung	Union
62	371 956 99	1	Verschraubung	Union
63	256 866 40	1	Anschlußplatte	Connector plate
64	319 174 99	4	Schraube	Screw
65	318 603 99	2	Schraube	Screw
-	253 577 40	8	Schild	Labels
-		8	Sicherungshaken	Lock-on hook
69	432 588 40	1	Schutzkasten	Protection casing
70	500 269 98	12	Schraube	Screw
71	307 425 99	4	Schraube	Bolt
72		4	Mutter	Nut
			<b>Bild 2</b>	<b>Graphic 2</b>
			<b>Zusatzteile bei Ausführung mit unabhängiger Hinter-</b>	<b>Add. parts at crab walk - steering only</b>
100	432 561 40	2	Magnetventil (Y364.4+Y364.5)	Solenoid valve
101	372 413 99	4	Verschraubung	Union
102	372 967 99	2	Verschraubung	Union
103	373 690 99	2	Verschraubung	Union
104	372 625 99	2	Verschraubung	Union
105	372 461 99	2	Verschraubung	Union
106	*		Rohr ø 16	Pipe
107	*		Rohr ø 12	Pipe
108	153 671 40	6	Rohrschelle	Pipe clamp
			* Meterware, bei Bestellung Länge angeben	* Bulk ware, state length required
*	215 635 99		Stahlrohr ø 10	Steel pipe

<b>Bild-Nr</b> Fig Fig Fig Fig Bild nr	<b>ET-Nr</b> Part-No No. de Piece No. de Pieza No. del Pezzo Detalj nr	<b>Stückzahl</b> Qty Qte Ctd Qta Antal	<b>Gegenstand</b> Description Designation Descripcion Designazione Benaemning	
*	215 642 99		Stahlrohr ø 12	Steel pipe
*	215 464 99		Stahlrohr ø 16	Steel pipe
*	215 812 99		Stahlrohr ø 18	Steel pipe
*	215 495 99		Stahlrohr ø 22	Steel pipe
*	215 820 99		Stahlrohr ø 35	Steel pipe
*	215 822 99		Stahlrohr ø 42	Steel pipe