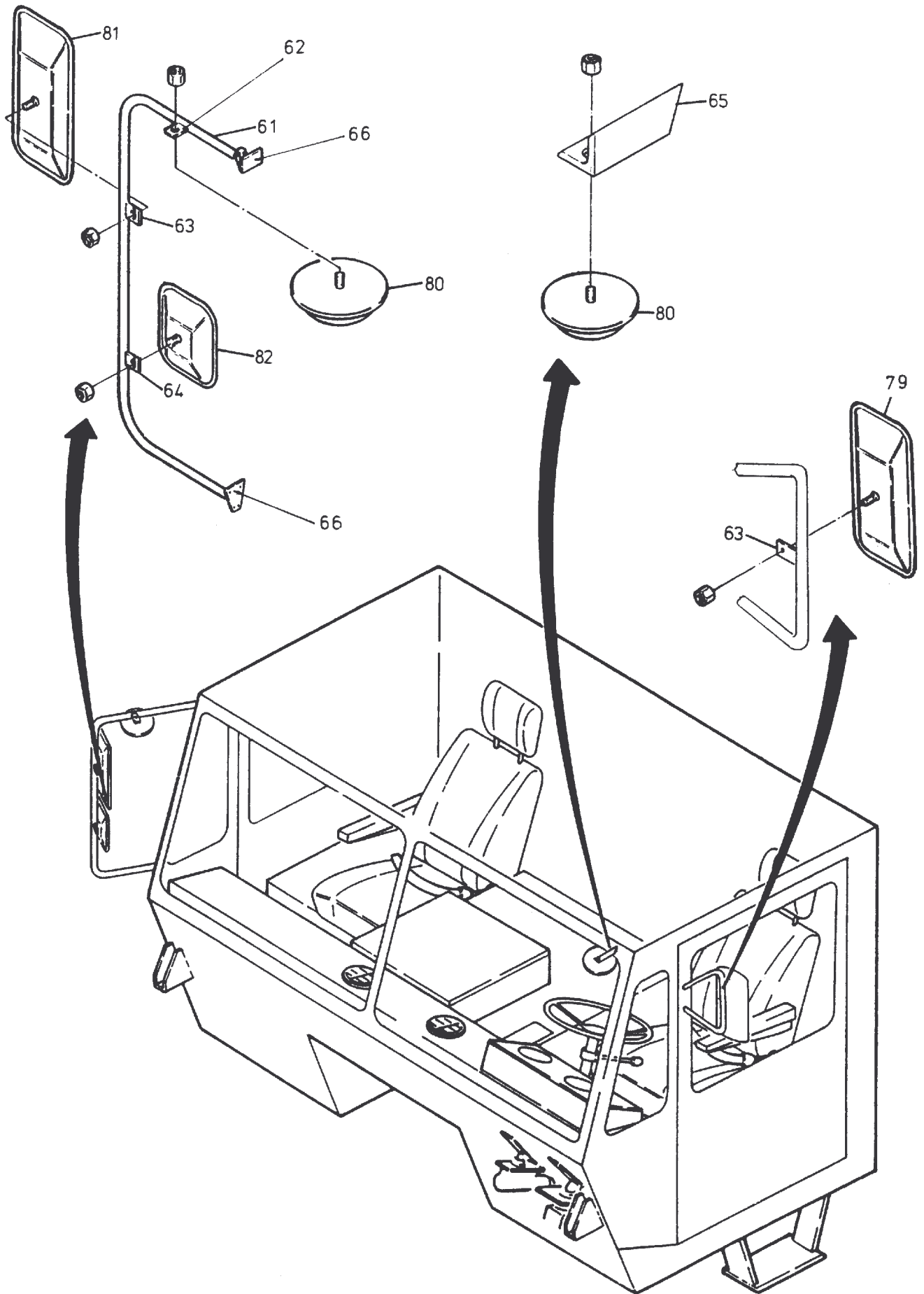


220-1900-1

Seite/Page 1 / 4



220-1900-1

Seite/Page 2 / 4

| Bild-Nr Fig Fig Fig Fig Bild nr | ET-Nr Part-No No. de Piece No. de Pieza No. del Pezzo Detalj nr | Stückzahl Qty Qte Ctd Qta Antal | | Gegenstand Description Designation Descripcion Designazione Benaemning |
|--|--|--|--|---|
| | | | Bild 1 | Graphic 1 |
| 01 | - | 1 | Fahrerkabine siehe EL-Blatt 220-1905, etc. | Driver's cab see page 220-1905, etc. |
| 02 | - | - | Lenkungseinbau mechanisch siehe EL-Blatt 220-1915 | Mounting of steering mechanism mechanic see page 220-1915 |
| 04 | - | 1 | Pedaleinbau siehe EL-Blatt 220-1910, etc. | Pedal mounting see page 220-1910, etc. |
| 05 | - | 1 | Heizungsanlage siehe EL-Blatt 220-1920, etc. | Heating system see page 220-1920, etc. |
| 06 | 255 430 40 | 1 | Hydraulisch gefederter Fahrersitz | Hydr. spring born driver's seat |
| 07 | 269 032 40 | 2 | Kopfstütze | Neck rest |
| 08 | 207 540 40 | 1 | Armlehne, links | Arm rest, l.h. |
| 09 | 415 518 40 | 1 | Ablagepult | Shelf |
| 10 | 295 863 40 | 1 | Beifahrersitz | Passenger seat |
| 11 | 207 541 40 | 1 | Armlehne, rechts | Arm rest, r.h. |
| 12 | 307 756 99 | 20 | Schraube | Screw |
| 13 | 334 673 99 | 20 | Mutter | Nut |
| 16 | 341 206 99 | 4 | Scheibe | Washer |
| 17 | 363 894 40 | 2 | Halter | Retainer |
| 18 | 363 577 40 | 1 | Trittstufe | Step |
| 19 | 332 113 99 | 8 | Mutter | Nut |
| 20 | 343 116 99 | 2 | Federring | Lock washer |
| 21 | 346 500 99 | 8 | Federring | Lock washer |
| 22 | 307 777 99 | 8 | Schraube | Screw |
| 23 | 338 113 40 | 2 | Stoßdämpfer | Shock absorber |
| 24 | 502 871 98 | 2 | Bolzen | Pin |
| 25 | 502 872 98 | 2 | Bolzen | Pin |
| 26 | 342 059 99 | 4 | Splint | Split pin |
| 27 | 340 611 99 | 4 | Scheibe | Washer |
| 28 | 243 305 40 | 2 | Megi-Konus | Cone |
| 29 | 308 637 99 | 2 | Schraube | Bolt |
| 50 | 287 606 40 | 2 | Beckengurt | Safety bolt |
| 51 | 287 607 40 | 2 | Gurthalterung | Belt suspension |
| | | | Bild 2 | Graphic 2 |
| 61 | 432 394 40 | 1 | Rohr | Pipe |
| 62 | 416 046 40 | 1 | Halter | Retainer |
| 63 | 416 047 40 | 2 | Halter | Retainer |
| 64 | 416 045 40 | 1 | Halter | Retainer |
| 65 | 416 048 40 | 1 | Winkel (anschweißen) | Angle (to be welded) |
| Fahrerkabine Driver's Cab | | | 220-1900-1 | |
| | | | Seite/Page 3 / 4 | |

| Bild-Nr Fig Fig Fig Fig Bild nr | ET-Nr Part-No No. de Piece No. de Pieza No. del Pezzo Detalj nr | Stückzahl Qty Qte Ctd Qta Antal | | Gegenstand Description Designation Descripcion Designazione Benaemning |
|---|---|---|------------------------|--|
| 66 | 363 654 40 | | Teile zum Spiegelanbau | Parts for mirror arrangement |
| 79 | 416 045 40 | 1 | Spiegel | Mirror |
| 80 | 416 050 40 | 2 | Spiegel | Mirror |
| 81 | 416 051 40 | 1 | Spiegel | Mirror |
| 82 | 416 052 40 | 1 | Spiegel | Mirror |