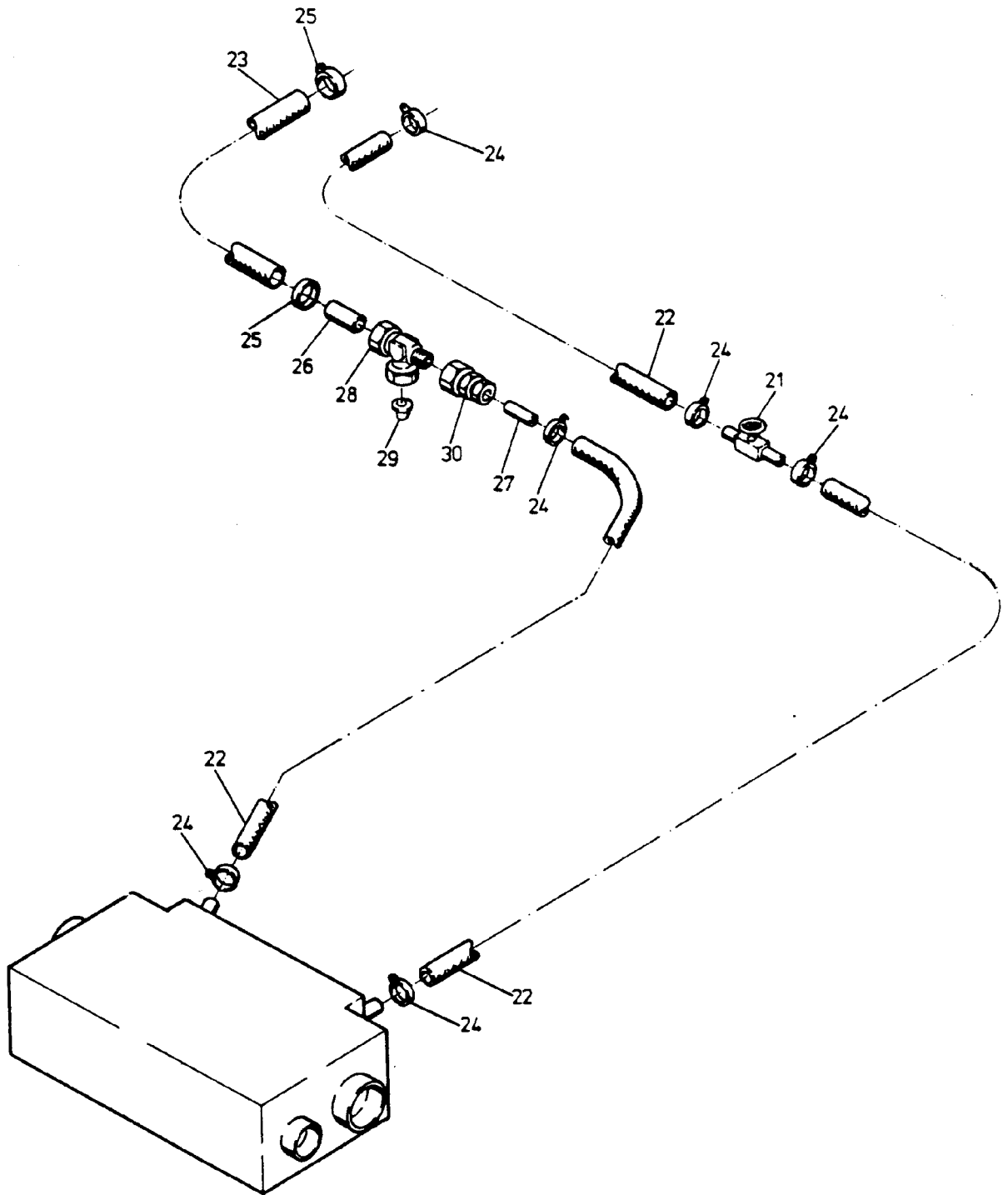


220-1920a



220-1920a

Bild-Nr Fig Fig Fig Fig Bild nr	ET-Nr Part-No No. de Piece No. de Pieza No. del Pezzo Detailj nr	Stückzahl Qty Qte Ctd Qta Antal		Gegenstand Description Designation Descripcion Designazione Benaemning
			<b>Bild 1</b>	<b>Graphic 1</b>
01	-	1	siehe EL-Blatt Heizgerät	see page heater assembly
02	995 709 73		Warmluftschlauch ø 60 (Länge angeben)	Air hose (state length required)
03	995 710 73	2	Übergangsstück, re./li.	Adapter, r.h., l.h
05	995 711 73	2	Scheibenfrosterdüse	Screen outlet
08	995 712 73		Warmluftschlauch ø 50 (Länge angeben)	Air hose (state length required)
09	995 713 73	2	Ausströmdüse f. Fußraum	Bottom outlet
10	995 714 73	4	Schlauchselle	Hose clip
11	995 715 73	2	Schelle	Clamp
12	995 716 73	2	Schelle	Clamp
			<b>Bild 2</b>	<b>Graphic 2</b>
21	415 848 40	1	Regulierventil	Control valve
22	*		Kühlerschlauch, ø 18	Radiator hose
23	*		Kühlerschlauch, ø 22	Radiator hose
24	287 608 40	6	Schlauchselle, 16-25	Hose clip
25	295 442 40	2	Schlauchselle, 20-32	Hose clip
26	*		Rohr ø 22	Pipe
27	*		Rohr ø 18	Pipe
28	372 428 99	1	Verschraubung	Union
29	371 857 99		Verschlussbutzen	Seal plug
30	372 910 99	1	Verschraubung	Union
			* Meterware, bei Bestellung Länge angeben	* Bulk ware, state length required
*	295 664 40	-	Kühlerschlauch, ø 18	Radiator hose
*	244 878 40	-	Kühlerschlauch, ø 22	Radiator hose
*	215 495 99	-	Stahlrohr, ø 22	Steel pipe
*	215 812 99	-	Stahlrohr, ø 18	Steel pipe
<b>Heizungsanlage</b>			<b>220-1920a</b>	
<b>Heating Arrangement</b>			Seite/Page 3/3	