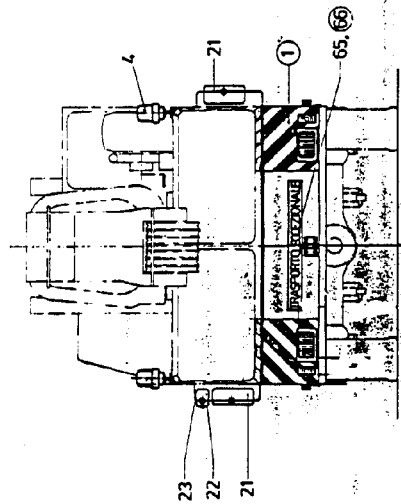
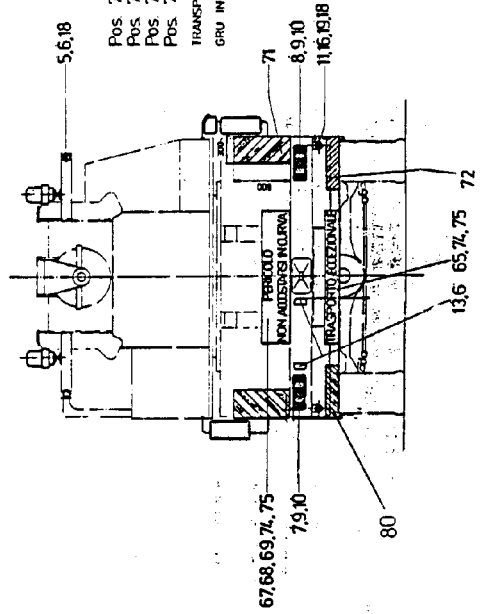


Ansicht X



Ansicht Y



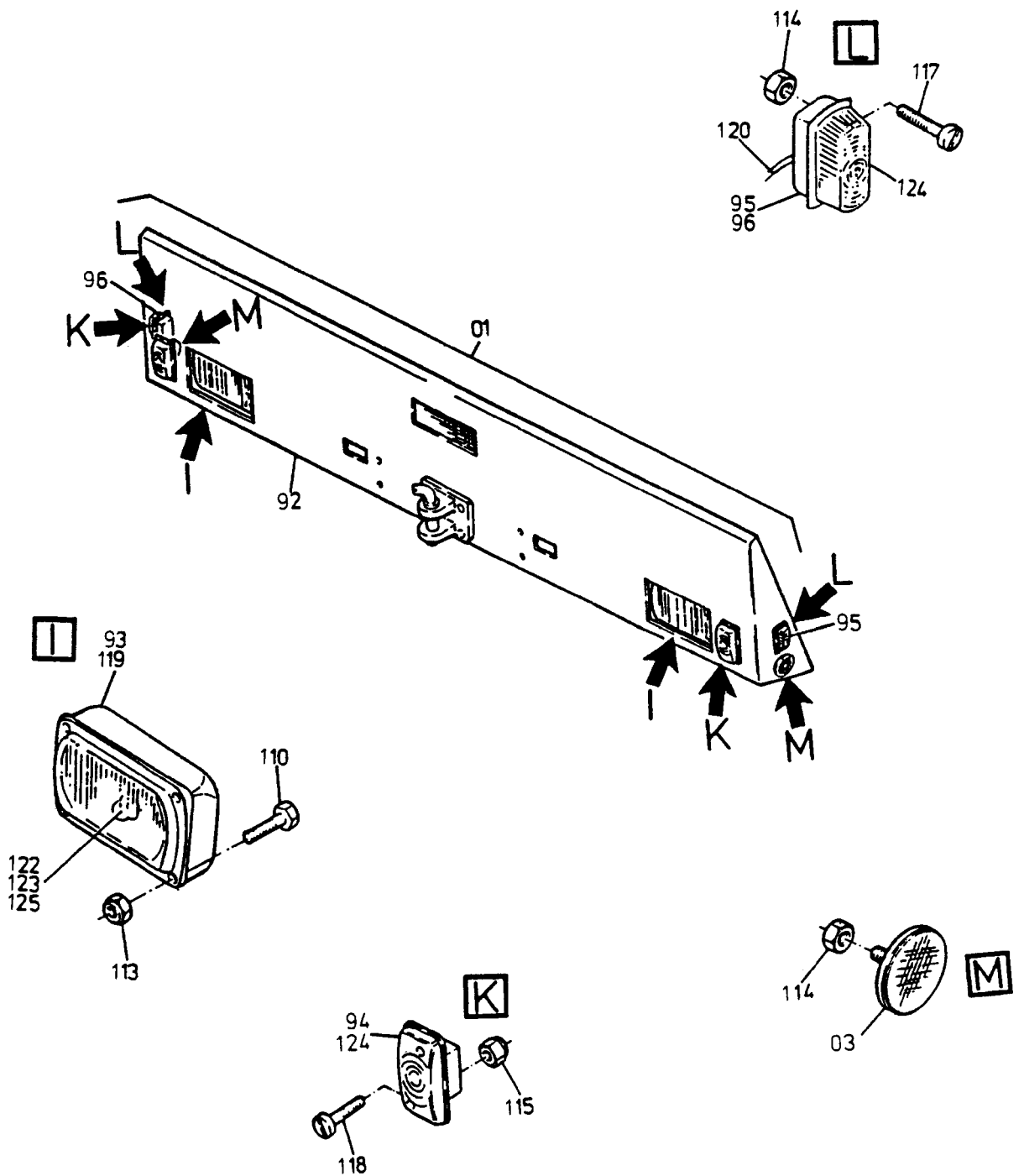


Bild-Nr Fig Fig Fig Fig Bild nr	ET-Nr Part-No No. de Piece No. de Pieza No. del Pezzo Detailj nr	Stückzahl Qty Qte Qtd Qta Antal		Gegenstand Description Designation Descripcion Designazione Benaemning
01	451 145 40	1	Stoßquerträger kpl. mit allen Lampen und Rangierkupplung	Bumper brace with all lamps and trailer coupling
02	432 271 40	1	Fabrikschild	Plate
03	182 133 40	18	Rückstrahler, orange	Rear reflector, orange
04	363 453 40	2	Rundumleuchte	Rotaflare light
04	461 265 40	2	Rundumleuchte ab 98 060	Rotaflare light from 98 060 up
05	666 184	2	Positionsleuchte, rot	Position light, red
06	507 372 99	6	Lampe	Lamp
07	414 854 40	1	Schlußleuchte, links	Tail light, l.h.
08	414 855 40	1	Schlußleuchte, rechts	Tail light, r.h.
09	507 374 99	8	Lampe	Lamp
10	507 375 99	2	Lampe	Lamp
11	432 990 40	2	Rückstrahler, rot	Rear reflector, red
12	432 574 40	8	Pendelhalter	Pendulum bracket
13	461 257 40	2	Kennzeichenleuchte	Plate light
14	288 769 40	4	Blindniet	Blind rivet
15	315 528 40	16	Schraube	Bolt
16	504 010 98	4	Schraube	Bolt
17	320 068 99	16	Mutter	Nut
18	332 101 99	24	Mutter	Nut
19	461 156 40	2	Halter	Retainer
20	340 506 99	8	Scheibe	Disc
21	452 566 40	2	Spiegel	Mirror
22	451 259 40	1	Weitwinkelspiegel	Panoramic mirror
23	452 280 40	1	Weitwinkelspiegel	Panoramic mirror
65	416 805 40	2	Hinweisschild	Information sign
66	416 243 40	1	Befestigung, vorne	Mount, front
67	452 446 40	1	Hinweisschild, rechts	Information sign, r.h.
68	453 389 40	1	Winkelstahl, links	Steel angle, l.h.
69	451 039 40	2	Winkelstahl	Steel angle
70	452 235 40	2	Warntafel	Warning plate
71	451 041 40	2	Warntafel	Warning plate
72	551 056 40	1	Heckmarkierungstafel, rechts	Tail marker board, r.h.
-	320 143 99	8	Zyl.-Schraube	Bolt
74	338 630 40	12	Schraube	Bolt
75	504 212 98	12	Mutter	Nut
77	501 071 40	2	Stutzen (anschweißen)	Socket (to be welded)
78	349 985 99	2	Verschlußschraube	Plug
79	339 884 99	2	Dichtring	Seal ring
80	551 055 40	1	Heckmarkierungstafel, links	Tail marker board, l.h.
92	-	-	Stoßquerträger SK siehe EL-Blatt 220-1005a,etc.	Bumper brace see page 220-1005a,etc.

Bild-Nr Fig Fig Fig Fig Bild nr	ET-Nr Part-No No. de Piece No. de Pieza No. del Pezzo Detailj nr	Stückzahl Qty Qte Ctd Qta Antal		Gegenstand Description Designation Descripcion Designazione Benaemning
93	432 450 40	2	Scheinwerfer rechts u. links zu Bild-Nr. 93:	Head light r.h. and l.h. to fig-no: 93:
-	780 016 73	2	Streuscheibe	Diffusing glass
-	780 017 73	2	Dichtung zur Streuscheibe	Seal for diffusing glass
-	780 018 73	2	Reflektor	Reflector
-	780 019 73	2	Tülle	Spout
94	432 451 40	2	Blinkleuchte, vorne	Traffic light, front
-	780 025 73	2	Lichtscheibe (zu Bild-Nr. 94)	Glass (to fig-no: 94)
95	440 850 40	1	Leuchte gelb, links	Light yellow, l.h.
96	440 851 40	1	Leuchte gelb, rechts	Light yellow, r.h.
110	356 763 99	8	Schraube	Bolt
113	334 690 99	8	Mutter	Nut
114	334 677 99	25	Mutter	Nut
115	334 649 99	4	Mutter	Nut
117	321 010 99	4	Schraube	Screw
118	320 977 99	4	Schraube	Screw
119	*	-	Nummernkabel 5x1	Numbered cable
120	*	-	Nummernkabel 3x1	Numbered cable
122	255 035 40	2	Stecker für Scheinwerfer	Plug for head light
123	501 408 98	2	Glühlampe, Fahrlicht-Fernlicht	Bulb, lower /upper beam
124	507 374 99	6	Glühlampe	Bulb
125	507 377 99	2	Glühlampe, Standlicht	Bulb, parking light
			* Meterware, bei Bestellung Länge angeben	* Bulk ware, state length required
*	369 199 40	-	Nummernkabel 5x1	Numbered cable
*	369 198 40	-	Nummernkabel 3x1	Numbered cable