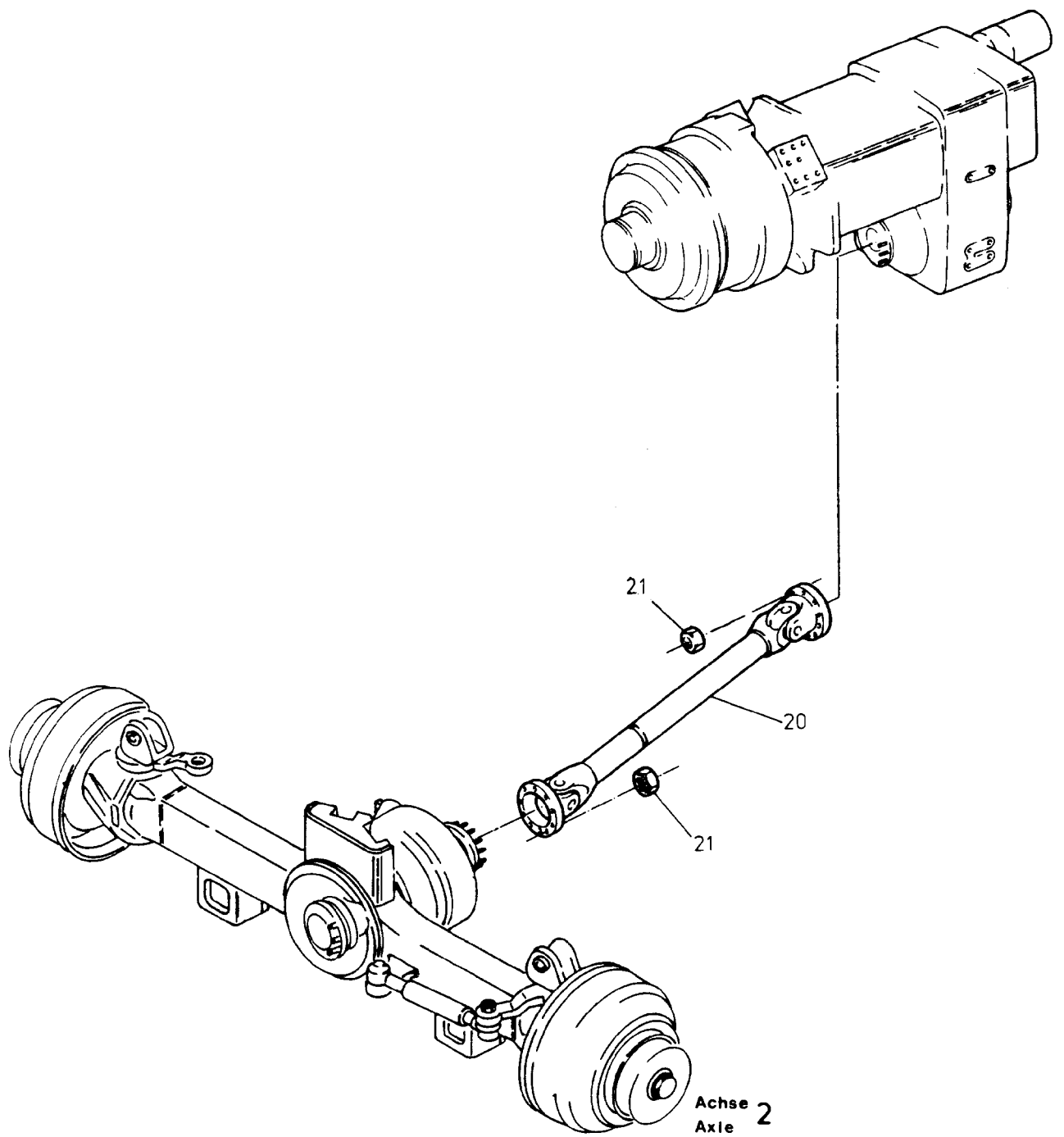
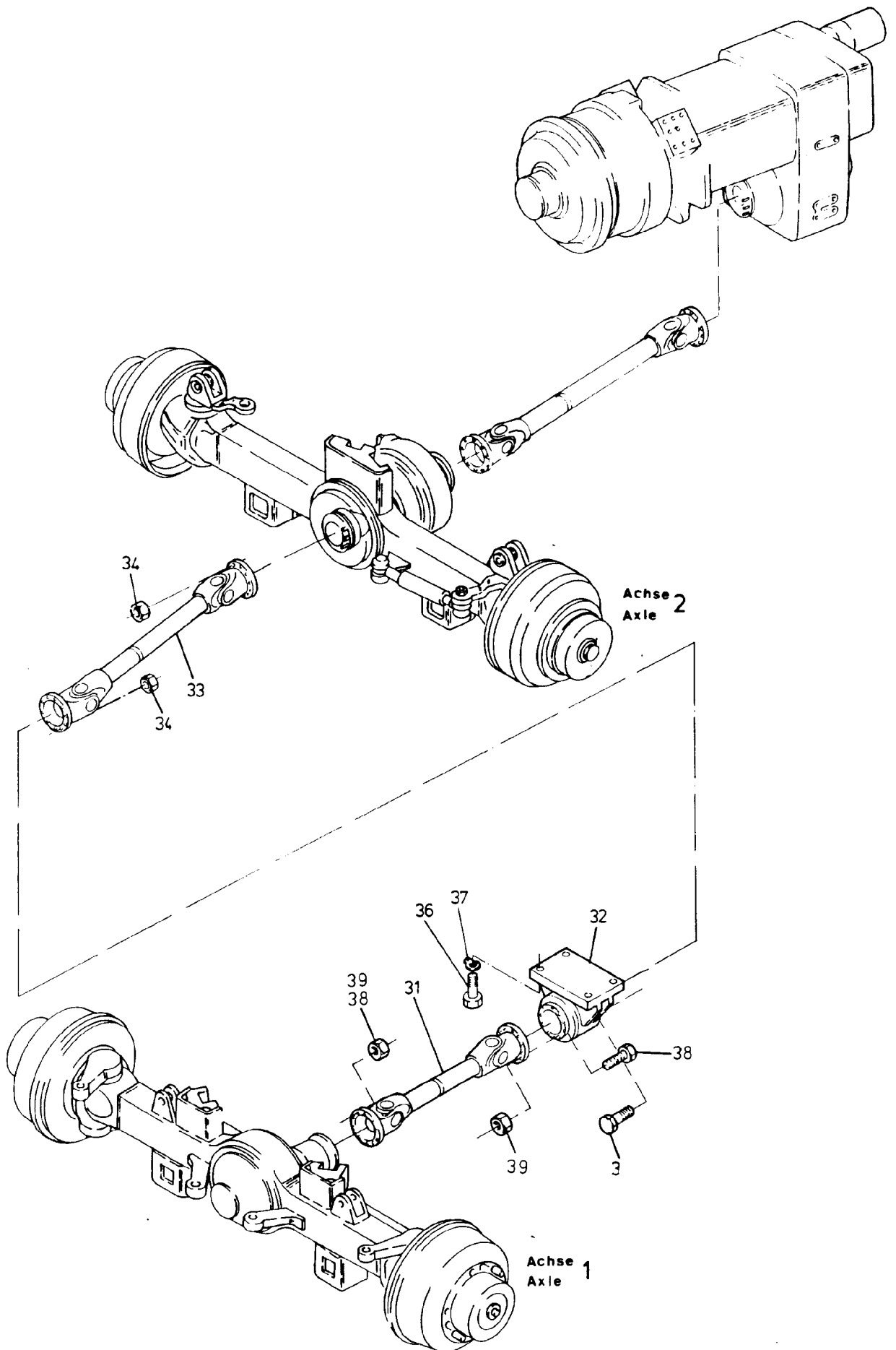


220-3650a



220-3650a



220-3650a

Bild-Nr Fig Fig Fig Fig Bild nr	ET-Nr Part-No No. de Piece No. de Pieza No. del Pezzo Detailj nr	Stückzahl Qty Qte Ctd Qta Antal		Gegenstand Description Designation Descripcion Designazione Benaemning
			Bild 1	Graphic 1
01	570 016 40	1	Gelenkwelle mit Zwischenlager	Joint shaft w. intermed. bearing
-	761 257 73	1	Stehlager,kpl.mit Kugellager zu Bild 01	Pedestal bearing inklusive of Ball Bearing -to Fig. 01-
02	570 017 40	1	Gelenkwelle	Joint shaft
03	570 018 40	1	Gelenkwelle	Joint shaft
04	526 322 40	1	Gelenkwelle	Joint shaft
06	307 587 99	8	Schraube	Bolt
07	343 006 99	8	Sicherungsblech bis 98 093	Locking plate,up to S/N. 98093
08	505 768 98	2	Schraube	Bolt
09	343 008 99	2	Sicherungsblech bis Bau-Nr.98 093	Locking plate up to SNo.98 093
09	316 211 99	2	Sicherungsblech ab Bau-Nr.98 094	Locking plate from SNo.98 094
10	501 162 98	8	Schraube	Bolt
11	502 686 98	32	Mutter	Nut
14	350 568 99	1	Schmiernippel	Grease nipple
			Bild 2	Graphic 2
20	570 022 40	1	Gelenkwelle	Joint shaft
21	502 686 98	8	Mutter	Nut
			Bild 3	Graphic 3
			Zusatzteile bei angetriebener 1. Achse	Add. parts for 1st axle drive
31	570 021 40	1	Gelenkwelle	Joint shaft
32	570 053 40	1	Zwischenlager	Intermediate bearing
33	570 019 40	1	Gelenkwelle	Joint shaft
36	287 494 40	4	Schraube	Bolt
37	316 211 99	4	Scheibe	Washer
38	502 686 98	16	Mutter	Nut
39	501 162 98	12	Schraube	Bolt
Gelenkwelleneinbau			220-3650a	
Joint Shaft Mounting			Seite/Page 4/4	