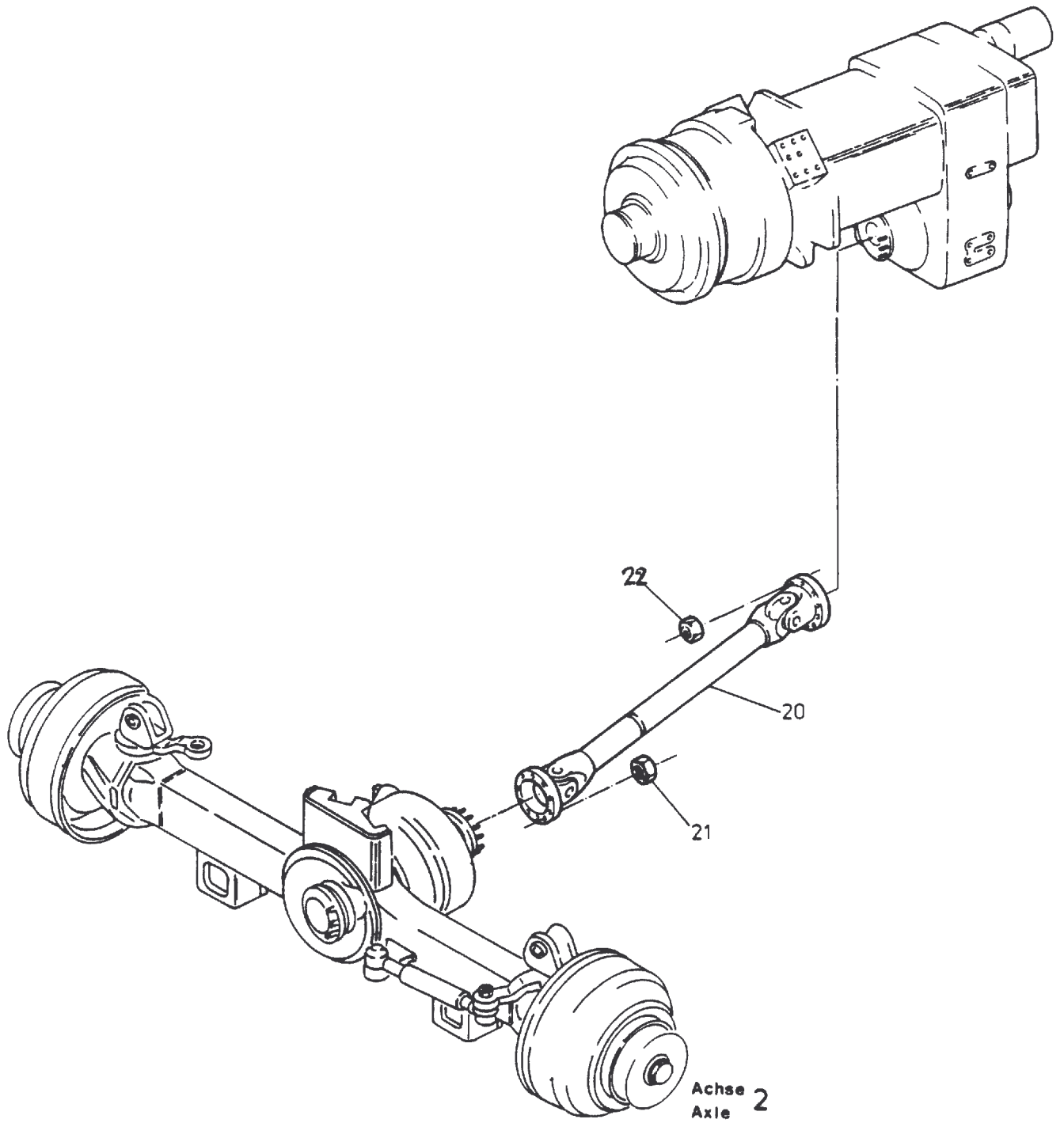


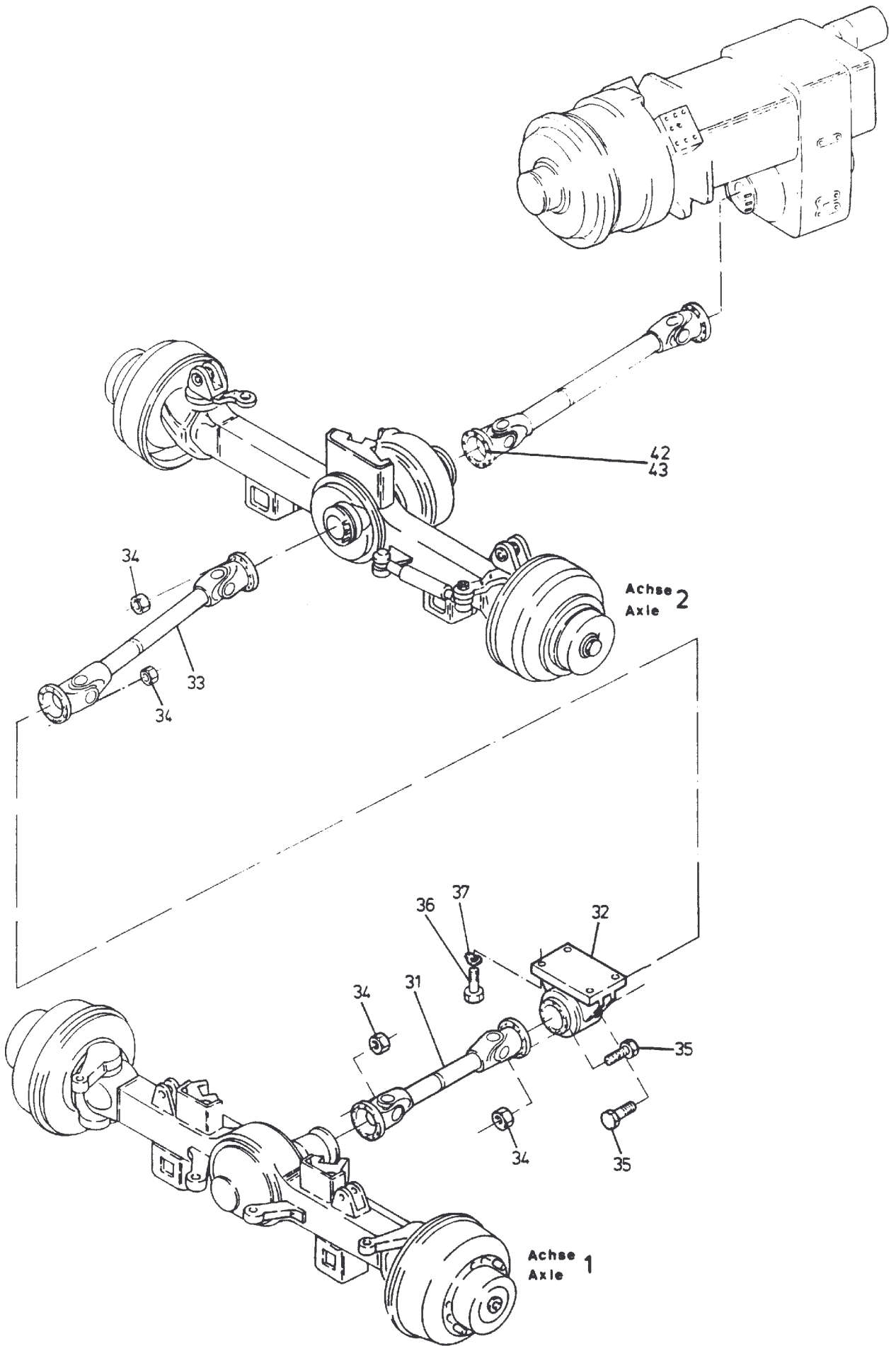
220-3651

Seite/Page 1 / 4



220-3651

Seite/Page 2 / 4



220-3651

Seite/Page 3 / 4

Bild-Nr Fig Fig Fig Bild nr	ET-Nr Part-No No. de Piece No. de Pieza No. del Pezzo Detalj nr	Stückzahl Qty Qte Ctd Qta Antal		Gegenstand Description Designation Descripcion Designazione Benaemning
			Bild 1	Graphic 1
01	415 083 40	1	Gelenkwelle	Joint shaft
02	415 082 40	1	Gelenkwelle	Joint shaft
03	454 197 40	1	Gelenkwelle	Joint shaft
04	192 571 40	1	Gelenkwelle	Joint shaft
06	307 587 99	8	Schraube	Bolt
07	343 006 99	8	Sicherungsblech	Locking plate
08	308 630 99	2	Schraube	Bolt
09	343 008 99	2	Sicherungsblech	Locking plate
10	287 112 40	8	Schraube	Bolt
11	287 113 40	38	Mutter	Nut
12	334 650 99	8	Mutter	Nut
14	350 568 99	1	Schmiernippel	Grease nipple
15	501 724 98	10	Mutter	Nut
			Bild 2	Graphic 2
20	454 198 40	1	Gelenkwelle	Joint shaft
21	287 113 40	10	Mutter	Nut
22	501 724 98	10	Mutter	Nut
			Bild 3	Graphic 3
			Zusatzteile bei angetriebener Add. parts for 1st axle drive	
			1. Achse	
31	415 431 40	1	Gelenkwelle	Joint shaft
32	-	1	Zwischenlagerung siehe EL-Blatt 218-3655	Intermediate bearing see page 218-3655
33	350 754 40	1	Gelenkwelle	Joint shaft
34	287 113 40	40	Mutter	Nut
35	287 112 40	20	Schraube	Bolt
36	308 872 99	4	Schraube	Bolt
37	316 211 99	4	Scheibe	Washer
42	332 336 99	10	Mutter	Nut
43	343 116 99	10	Federring	Lock washer