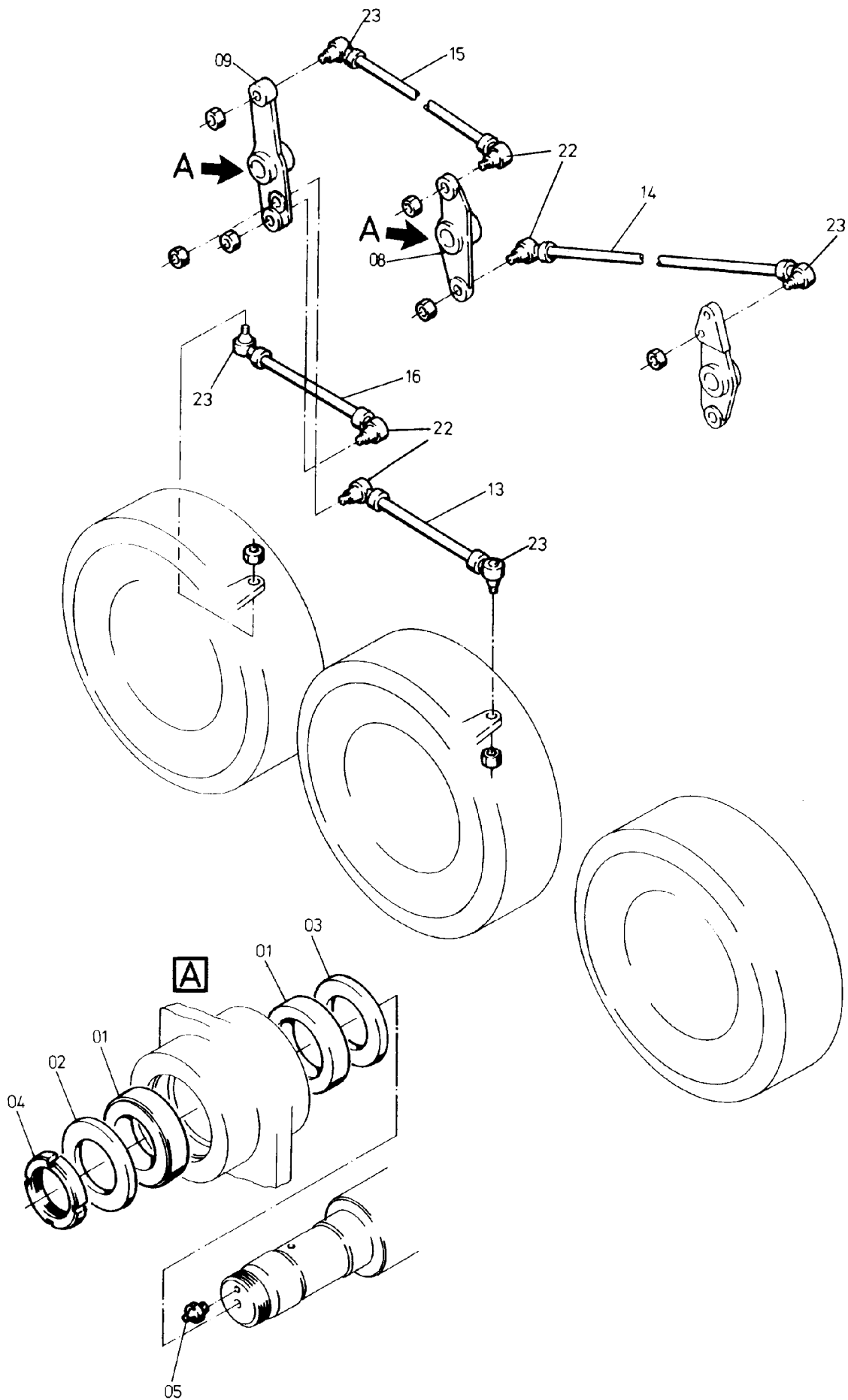


**220-3660**

Seite/Page 1 / 3



**220-3660**

Seite/Page 2 / 3

Bild-Nr Fig Fig Fig Fig Bild nr	ET-Nr Part-No No. de Piece No. de Pieza No. del Pezzo Detalj nr	Stückzahl Qty Qte Ctd Qta Antal		Gegenstand Description Designation Descripcion Designazione Benaeming
01	388 067 40	8	Gelenklager	Swing bearing
02	388 069 40	4	Wellenscheibe	Spacer
03	402 076 40	4	Scheibe	Disk
04	388 070 40	4	Nutmutter	Groove nut
05	350 561 99	4	Schmiernippel	Grease nipple
06	402 137 40	1	Lenkhebel für Antrieb 12x8	Steering lever for drive 12x8
06	433 241 40	1	Lenkhebel für Antrieb 12x6	Steering lever for drive 12x6
07	402 139 40	1	Lenkhebel	Steering lever
08	402 141 40	1	Lenkhebel	Steering lever
09	432 374 40	1	Lenkhebel ohne unabhängige Hinterachslenkung	Steering lever w/o. sep. rear axle steering
09	-		Lenkhebel mit unabhängiger Hinterachslenkung siehe EL-Blatt "Lenkhebel-Hundegang"	Steering lever with sep. rear axle steering see page "steering lever - crab walk"
10	402 150 40	1	Lenkstange	Steering rod
11	402 149 40	1	Lenkstange	Steering rod
12	402 151 40	1	Lenkstange	Steering rod
13	388 284 40	2	Lenkstange	Steering rod
14	402 152 40	1	Lenkstange	Steering rod
15	315 581 40	1	Lenkstange	Steering rod
16	388 282 40	1	Lenkstange	Steering rod
20	U11 951 37	1	Kugelgelenk	Ball joint
21	984 599	1	Kugelgelenk	Ball joint
22	779 628	6	Kugelgelenk	Ball joint
23	779 629	6	Kugelgelenk	Ball joint

**Lenkgestänge  
Steering Linkage**

**220-3660**

Seite/Page 3 / 3