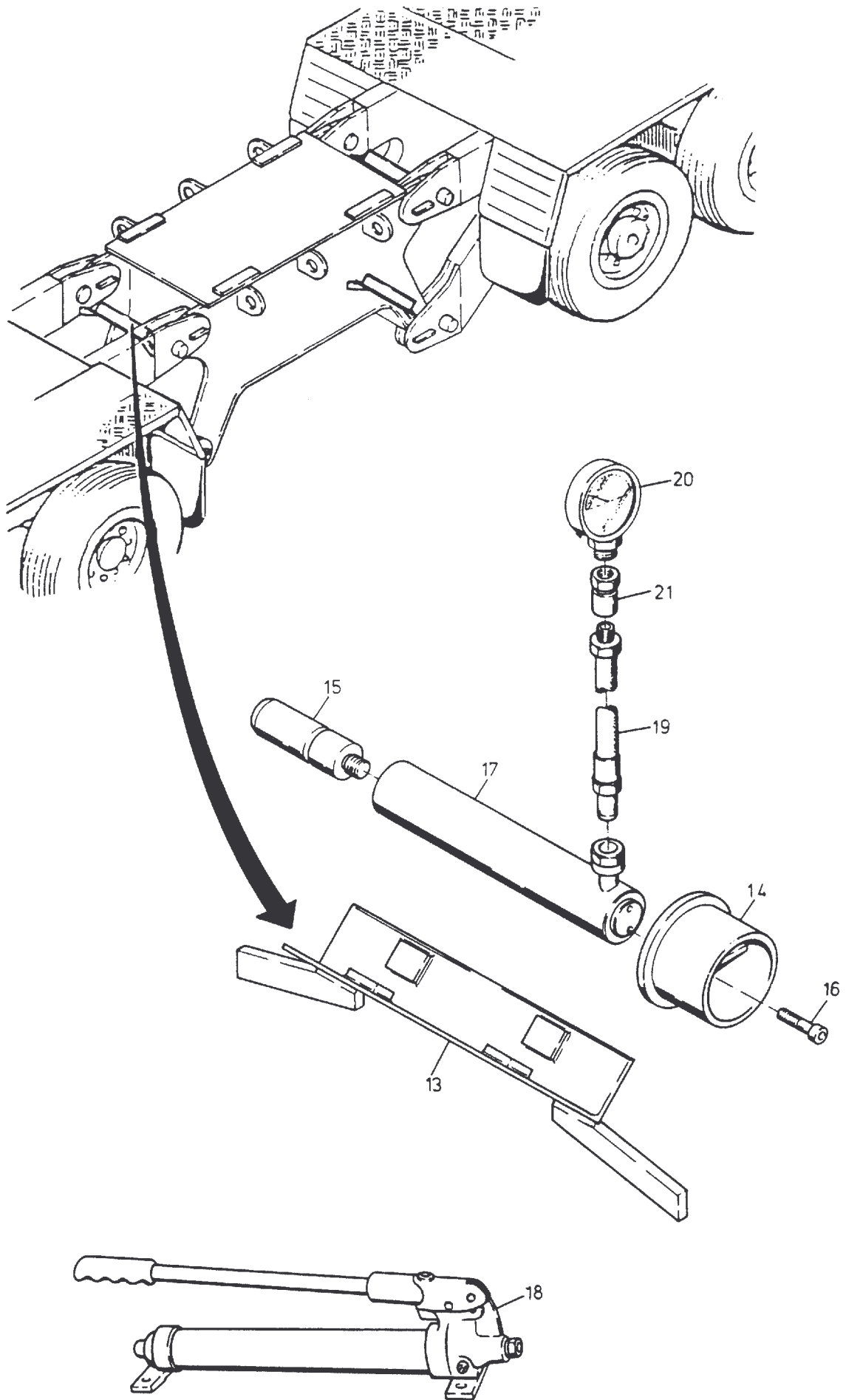


221-1000

Seite/Page 1 / 3



221-1000

Seite/Page 2 / 3

Bild-Nr Fig Fig Fig Fig Bild nr	ET-Nr Part-No No. de Piece No. de Pieza No. del Pezzo Detalj nr	Stückzahl Qty Qte Ctd Qta Antal		Gegenstand Description Designation Descripcion Designazione Benaemning
01	433 210 40	1	Vorderrahmen SK	Front frame
02	433 205 40	1	Hinterrahmen SK	Rear frame
03	441 102 40	1	Mittelstück SK	Intermediate section
			wahlweise mit Bild-Nr. 04	optional with fig-no: 04
04	432 500 40	1	Adapter SK wahlweise mit Bild-Nr. 03	Adapter optional with fig-no: 03
05	433 048 40	1	Endplatte kpl. zu 4-achs Fahrgestell	Removable end plate assy.
06	349 715 40	1	Stoßstange, vorn kpl.	Bumper, front assy.
07	433 308 40	8	Bolzen	Pin
08	505 903 98	16	Sicherungsbolzen	Lock pin
09	472 509 99	16	Kette 0,2 m	Chain
10	501 707 98	8	Karabinerhaken	Trigger snap
11	007 266 98	16	Sicherungsfeder	Locking spring
12	450 069 40	16	Ring	Ring
13	433 479 40	4	Lagerbock	Bearing support
14	433 480 40	1	Adapter - Bodenseite Zylinder -	Pull/push - adapter, (cyl. bottom side)
15	433 481 40	1	Adapter - Stangenseite kpl.	Pull/push - adapter, (cyl. rod side)
16	006 272 98	2	Zyl.-Schraube	Screw
17	433 482 40	1	Zylinder	Cylinder
18	433 483 40	1	Hydr. Handpumpe	Hydr. hand pump
19	433 484 40	1	Schlauchleitung	Hose assy.
20	433 485 40	1	Manometer	Pressure gauge
21	433 486 40	1	Manometeradapter	Pressure gauge adapter
22	433 307 40	2	Steckbolzen kpl. mit Kette	Socket pin assy. with chain
23	450 212 40	1	Kupplung kpl. einschl. Bild-Nr. 24-29	Trailer coupling assy. incl. fig-nos: 24-29
24	777 792 73	1	Kupplung	Trailer coupling
25	500 333 98	6	Skt.-Schraube	Bolt
26	334 680 99	6	Skt.-Mutter	Nut
27	500 119 98	1	Bolzen	Pin
28	472 509 99	1	Kette 0,1 m lg.	Chain
29	500 522 98	1	Sicherungsfeder	Locking spring
30	432 574 40	2	Pendel	Pendulum
31	333 684 40	2	Rückstrahler, rot	Rear reflector, red
32	182 133 40	2	Rückstrahler, gelb	Rear reflector, yellow
33	-		Anhänger-Einrichtung siehe EL-Blatt 40-3664b	Tow attachment see page 40-3664b

**Unterwagen
Chassis**

221-1000

Seite/Page 3 / 3