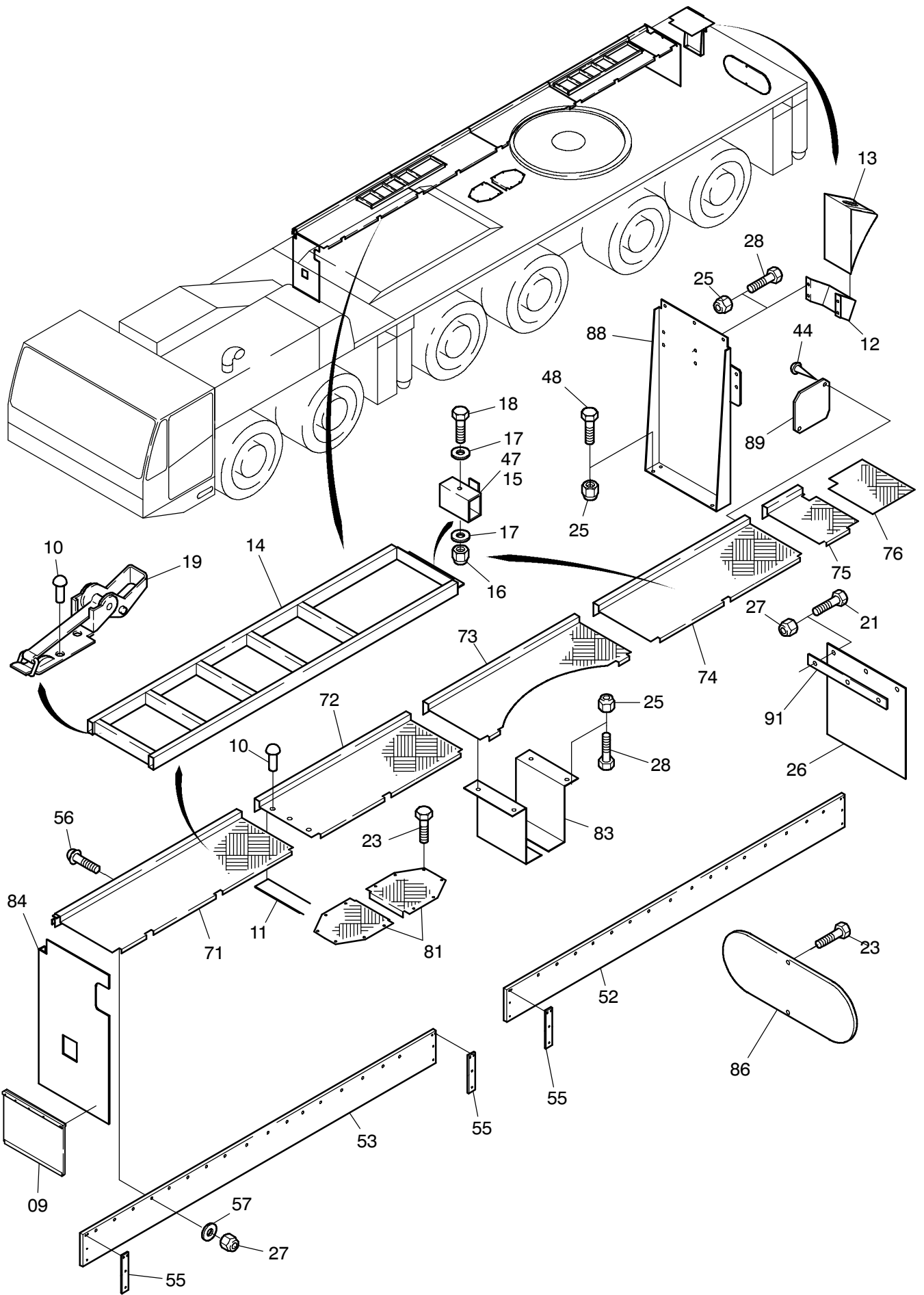


**222-1004h**



**222-1004h**

Seite/Page 2 / 4

Bild-Nr Fig Fig Fig Fig Bild nr	ET-Nr Part-No No. de Piece No. de Pieza No. del Pezzo Detalj nr	Stückzahl Qty Qte Ctd Qta Antal		Gegenstand Description Designation Descripcion Designazione Benaemning
00	632 953 40	1	Hinterrahmenabdeckung, kpl.	Rear frame cover assy.
09	234 225 40	2	Schmutzfänger	Dirt trap
10	270 722 40	122	Blindbolzen	Dummy bolt
11	634 056 40	-	Flex. Band - Länge angeben	Flex. strap - state length required
12	243 648 40	4	Unterlegkeilhalter	Retaining device for chock
13	243 649 40	4	Unterlegkeil	Chock
14	415 018 40	4	Aufstiegsleiter	Ladder
15	632 226 40	2	Halter	Retainer
16	509 876 98	12	Mutter	Nut
17	340 465 99	20	Scheibe	Washer
18	504 207 98	12	Schraube	Bolt
19	180 425 40	4	Verschlußlager	Bearing
21	315 528 40	13	Tensilock-Schraube	Bolt
23	004 703 98	36	Tensilock-Schraube	Bolt
25	509 870 98	37	Mutter	Nut
26	663 353 40	2	Schürze	Protection cover
27	509 869 98	120	Mutter	Nut
28	307 629 99	20	Schraube	Bolt
40	663 347 40	1	Halter	Retainer
41	874 285 40	1	Schürze	Protection cover
42	663 233 40	1	Halter	Retainer
44	323 383 40	8	Dornniet	Rivet
46	662 551 40	1	Halter	Retainer
47	662 552 40	1	Halter	Retainer
48	207 593 40	8	Schraube	Bolt
50	060 101 40	1	Mutter	Nut
51	121 427 12	1	Schürze	Protection cover
52	121 428 12	2	Schürze	Protection cover
53	121 429 12	1	Schürze	Protection cover
54	121 432 12	1	Halter	Retainer
55	121 433 12	5	Halter	Retainer
56	654 783 40	100	Linsenschraube	Fillister-head screw
57	350 766 99	100	Scheibe	Washer
71	121 064 12	1	Abdeckblech	Cover plate
72	121 065 12	1	Abdeckblech	Cover plate
73	121 067 12	1	Abdeckblech	Cover plate
74	121 058 12	1	Abdeckblech	Cover plate
75	121 069 12	1	Abdeckblech	Cover plate
76	121 070 12	1	Abdeckblech	Cover plate
77	121 071 12	1	Abdeckblech	Cover plate

**Hinterrahmenabdeckung  
Rear Frame Cover**

**222-1004h**

Seite/Page 3 / 4

<b>Bild-Nr</b> Fig Fig Fig Fig Bild nr	<b>ET-Nr</b> Part-No No. de Piece No. de Pieza No. del Pezzo Detalj nr	<b>Stückzahl</b> Qty Qte Ctd Qta Antal		<b>Gegenstand</b> Description Designation Descripcion Designazione Benaemning
78	121 066 12	1	Abdeckblech	Cover plate
79	121 068 12	1	Abdeckblech	Cover plate
80	121 072 12	1	Abdeckblech	Cover plate
81	645 513 40	2	Abdeckblech	Cover plate
82	121 073 12	1	Abdeckblech	Cover plate
83	889 145 40	1	Kasten	Box
84	633 166 40	1	Kotflügel	Fender
85	633 165 40	1	Kotflügel	Fender
86	644 966 40	1	Abdeckblech	Cover plate
87	121 059 12	1	Warntafel	Warning plate
88	121 061 12	1	Warntafel	Warning plate
89	645 568 40	4	Blech	Plate
90	663 234 40	3	Leiste	Strip
91	663 348 40	1	Leiste	Strip
92	121 074 12	1	Abdeckblech	Cover plate

**Hinterrahmenabdeckung  
Rear Frame Cover**

**222-1004h**

Seite/Page 4 / 4