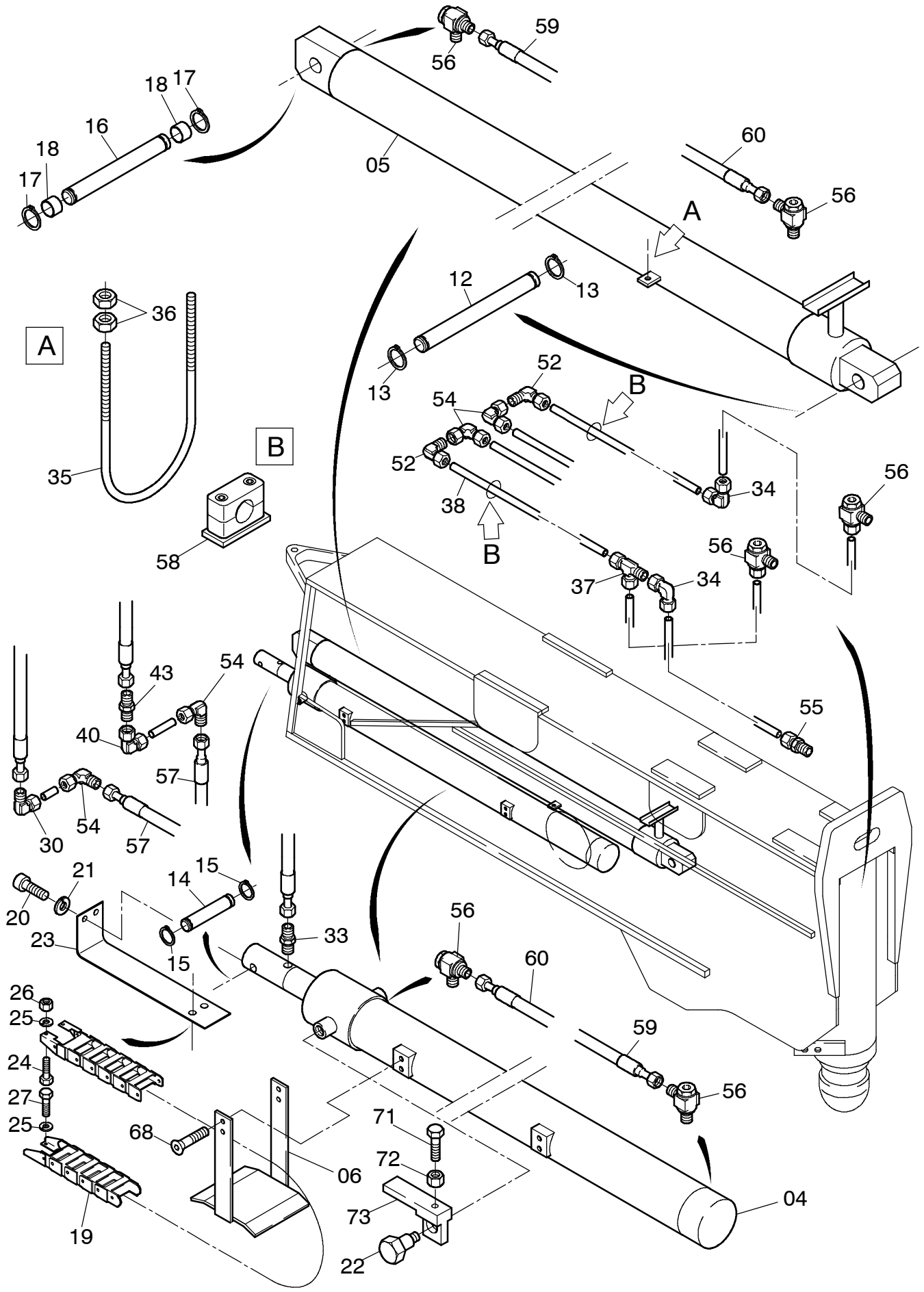


222-1041



222-1041

Seite/Page 2 / 4

Bild-Nr Fig Fig Fig Fig Bild nr	ET-Nr Part-No No. de Piece No. de Pieza No. del Pezzo Detalj nr	Stückzahl Qty Qte Ctd Qta Antal		Gegenstand Description Designation Descripcion Designazione Benaemning
01	632 908 40	1	Außenträger, SK	Outer case, weldment
02	632 907 40	1	Innenträger, SK	Inner case, weldment
03	-	1	Stützzylinder, hinten s. EL-Blatt 90-3359	Outtrigger cylinder, rear see page 90-3359
04	-	1	s. EL-Blatt Horizontal- zylinder 1, unten	see page horizontal cylinder 1, lower
05	-	1	s. EL-Blatt Horizontal- zylinder 2, oben	see page horizontal cylinder 2, top
06	553 240 40	2	Halter	Retainer
07	624 848 40	2	Einstellschraube	Set screw
08	645 362 40	2	Halter	Retainer
09	633 735 40	1	Stützplatte kpl.	Support plate assy.
12	633 705 40	1	Bolzen	Pin
13	342 528 99	2	Sicherungsring	Circlip
14	553 237 40	1	Bolzen	Pin
15	342 525 99	2	Sicherungsring	Circlip
16	553 236 40	1	Bolzen	Pin
17	342 530 99	2	Sicherungsring	Circlip
18	214 125 99	-	Rohr 38x2,6, Länge angeben	Pipe, state length required
19	633 737 40	1	Energierohr	Power pipe
20	319 539 99	10	Schraube	Screw
21	343 853 99	10	Federring	Lock washer
22	553 214 40	2	Schraube	Bolt
23	888 260 40	1	Halter-Energieführungskette	Retainer - guide chain
24	307 640 99	2	Schraube	Bolt
25	343 851 99	4	Federring	Lock washer
26	332 078 99	2	Mutter	Nut
27	318 602 99	2	Schraube	Screw
28	332 361 99	2	Mutter	Nut
29	633 636 40	2	Stecker	Plug
30	551 958 40	1	Stutzen	Socket
31	874 382 40	2	Einstellschraube	Set screw
32	332 340 99	2	Mutter	Nut
33	576 411 40	1	Stutzen	Socket
34	634 547 40	2	Stutzen	Socket
35	553 235 40	1	Halter	Retainer
36	332 332 99	12	Mutter	Nut
37	551 380 40	1	Stutzen	Socket
38	215 424 99	-	Hydraulikrohr 12x1,5, Länge angeben	Hydraulic pipe, state length required
40	621 126 40	1	Stutzen	Socket

**Stützträger, hinten
Outtrigger, Rear**

222-1041

Seite/Page 3 / 4

Bild-Nr Fig Fig Fig Bild nr	ET-Nr Part-No No. de Piece No. de Pieza No. del Pezzo Detalj nr	Stückzahl Qty Qte Ctd Qta Antal		Gegenstand Description Designation Descripcion Designazione Benaemning
41	509 005 98	6	Schraube	Bolt
42	644 982 40	2	Rollenträger	Retainer for roller
43	634 668 40	1	Stutzen	Socket
44	340 469 99	4	Scheibe	Washer
45	307 821 99	4	Schraube	Bolt
46	226 869 99	2	Halter, Länge angeben	Retainer, state length required
47	323 438 40	2	Kurvenrolle	Cam roller
49	307 805 99	4	Schraube	Bolt
50	502 687 98	4	Scheibe	Washer
51	332 334 99	4	Mutter	Nut
52	551 382 40	2	Stutzen	Socket
54	509 810 98	4	Stutzen	Socket
55	592 135 40	2	Stutzen	Socket
56	007 140 98	6	Verschraubung	Union
57	633 739 40	1	Zwillingschlauchleitung	Twin hose
58	145 812 40	4	Schelle	Clamp
59	452 147 40	1	Schlauchleitung	Hose assy.
60	348 668 40	1	Schlauchleitung	Hose assy.
61	552 663 40	4	Deckel	Cover
62	350 766 99	16	Scheibe	Washer
64	633 230 40	4	Halter	Retainer
65	662 482 40	4	Deckel	Cover
68	318 379 99	8	Schraube	Bolt
69	307 598 99	4	Schraube	Bolt
70	332 333 99	2	Mutter	Nut
71	645 809 40	2	Halter	Retainer
			Anbau Dosenlibelle	Box level arr.
-	455 439 40	1	Schutzkappe	Protection cap
-	099 423 40	1	Dosenlibelle	Box level
-	320 980 99	3	Zylinderschraube	Bolt
-	334 649 99	9	Mutter	Nut

Stützträger, hinten
Outrigger, Rear

222-1041

Seite/Page 4 / 4