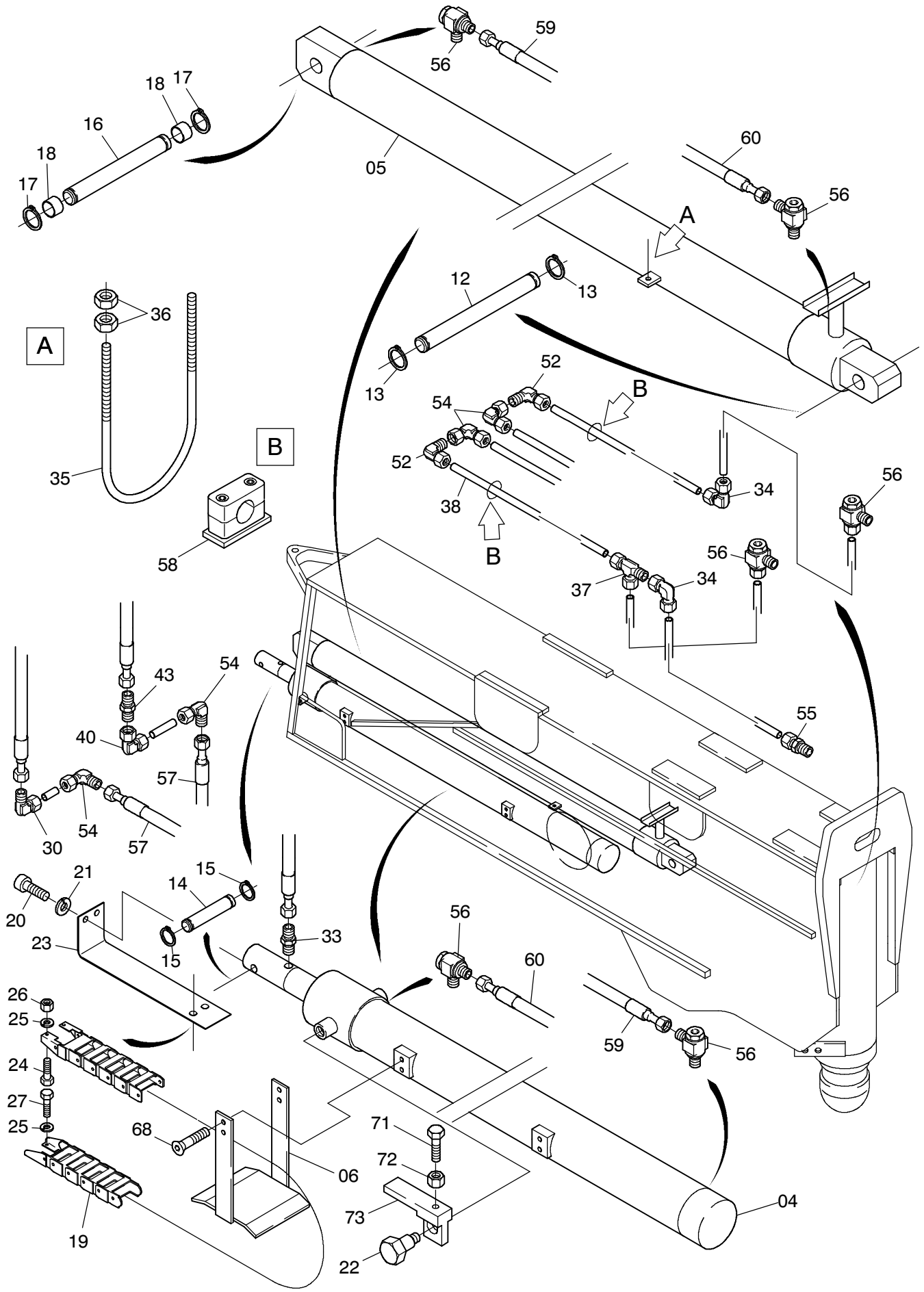


222-1041a



222-1041a

Seite/Page 2 / 4

Bild-Nr Fig Fig Fig Fig Bild nr	ET-Nr Part-No No. de Piece No. de Pieza No. del Pezzo Detalj nr	Stückzahl Qty Qte Ctd Qta Antal		Gegenstand Description Designation Descripción Designazione Benaemning
01	632 908 40	1	Außenträger, SK	Outer case, weldment
02	632 907 40	1	Innenträger, SK	Inner case, weldment
03	-	1	Stützzylinder, hinten s. EL-Blatt 993-0689	Outrigger cylinder, rear see page 993-0689
04	-	1	s. EL-Blatt Horizontal- zylinder 1, unten	see page horizontal cylinder 1, lower
05	-	1	s. EL-Blatt Horizontal- zylinder 2, oben	see page horizontal cylinder 2, top
06	553 240 40	2	Halter	Retainer
07	624 848 40	2	Einstellschraube	Set screw
08	120 980 12	2	Halter	Retainer
12	633 705 40	1	Bolzen	Pin
13	342 528 99	2	Sicherungsring	Circlip
14	553 237 40	1	Bolzen	Pin
15	342 525 99	2	Sicherungsring	Circlip
16	553 236 40	1	Bolzen	Pin
17	342 530 99	2	Sicherungsring	Circlip
18	120 184 12	2	Rohr	Pipe
19	123 084 12	1	Energieführungskette	Power guide chain
20	319 539 99	10	Schraube	Screw
21	343 853 99	10	Federring	Lock washer
22	553 214 40	2	Schraube	Bolt
23	888 260 40	1	Halter-Energieführungskette	Retainer - guide chain
24	307 646 99	2	Schraube	Bolt
25	340 506 99	4	Federring	Lock washer
26	509 861 98	2	Mutter	Nut
27	307 402 99	2	Schraube	Screw
28	332 361 99	2	Mutter	Nut
29	633 636 40	2	Stecker	Plug
30	551 958 40	1	Stutzen	Socket
31	874 382 40	2	Einstellschraube	Set screw
32	332 340 99	2	Mutter	Nut
33	576 411 40	1	Stutzen	Socket
34	634 547 40	2	Stutzen	Socket
35	553 235 40	1	Halter	Retainer
36	509 862 98	12	Mutter	Nut
37	551 380 40	1	Stutzen	Socket
38	553 244 40	1	Hydraulikrohr	Hydraulic pipe
40	621 126 40	1	Stutzen	Socket
41	509 005 98	6	Schraube	Bolt
42	644 982 40	2	Rollenträger	Retainer for roller

**Stützträger, hinten
Outrigger, Rear**

222-1041a

Seite/Page 3 / 4

Bild-Nr Fig Fig Fig Fig Bild nr	ET-Nr Part-No No. de Piece No. de Pieza No. del Pezzo Detalj nr	Stückzahl Qty Qte Ctd Qta Antal		Gegenstand Description Designation Descripcion Designazione Benaemning
43	634 668 40	1	Stutzen	Socket
44	340 469 99	4	Scheibe	Washer
45	307 821 99	4	Schraube	Bolt
46	662 624 40	2	Halter	Retainer
47	323 438 40	2	Kurvenrolle	Cam roller
49	307 805 99	4	Schraube	Bolt
50	502 687 98	4	Scheibe	Washer
51	332 334 99	4	Mutter	Nut
52	551 382 40	2	Stutzen	Socket
54	509 810 98	4	Stutzen	Socket
55	592 135 40	2	Stutzen	Socket
56	007 140 98	6	Verschraubung	Union
57	633 739 40	1	Zwillingschlauchleitung	Twin hose
58	145 812 40	4	Schelle	Clamp
59	452 147 40	1	Schlauchleitung	Hose assy.
60	348 668 40	1	Schlauchleitung	Hose assy.
61	552 663 40	4	Deckel	Cover
62	350 766 99	16	Scheibe	Washer
64	633 230 40	4	Halter	Retainer
65	662 482 40	4	Deckel	Cover
68	318 379 99	8	Schraube	Bolt
69	307 598 99	4	Schraube	Bolt
70	332 333 99	2	Mutter	Nut
71	645 809 40	2	Halter	Retainer
80	120 975 12	1	Stützplatte, kpl. best. aus Bild 81-89	Support plate consist. of fig. 81-89
81	120 392 12	1	Stützplatte	Support plate
82	120 399 12	1	Führungsschiene	Guide rail
83	120 398 12	1	Führungsschiene	Guide rail
84	308 555 99	6	Schraube	Scrw
85	340 664 99	6	Scheibe	Washer
86	120 395 12	1	Stecker	Plug
87	621 138 40	1	Klappstecker	Fore lock
88	308 621 99	3	Schraube	Bolt
89	332 334 99	6	Mutter	Nut
			Zusätzl. Stützträger, kpl. hinten	Add. outrigger assy. rear
			best. aus:	consist. of:
-	874 386 40	1	Absteckbolzen, rechts	Lock pin, r.h.
-	874 388 40	1	Absteckbolzen, links	Lock pin, l.h.
-	633 635 40	1	Stecker	Plug
-	644 985 40	1	Stecker lang	Plug long

**Stützträger, hinten
Outrigger, Rear**

222-1041a

Seite/Page 4 / 4