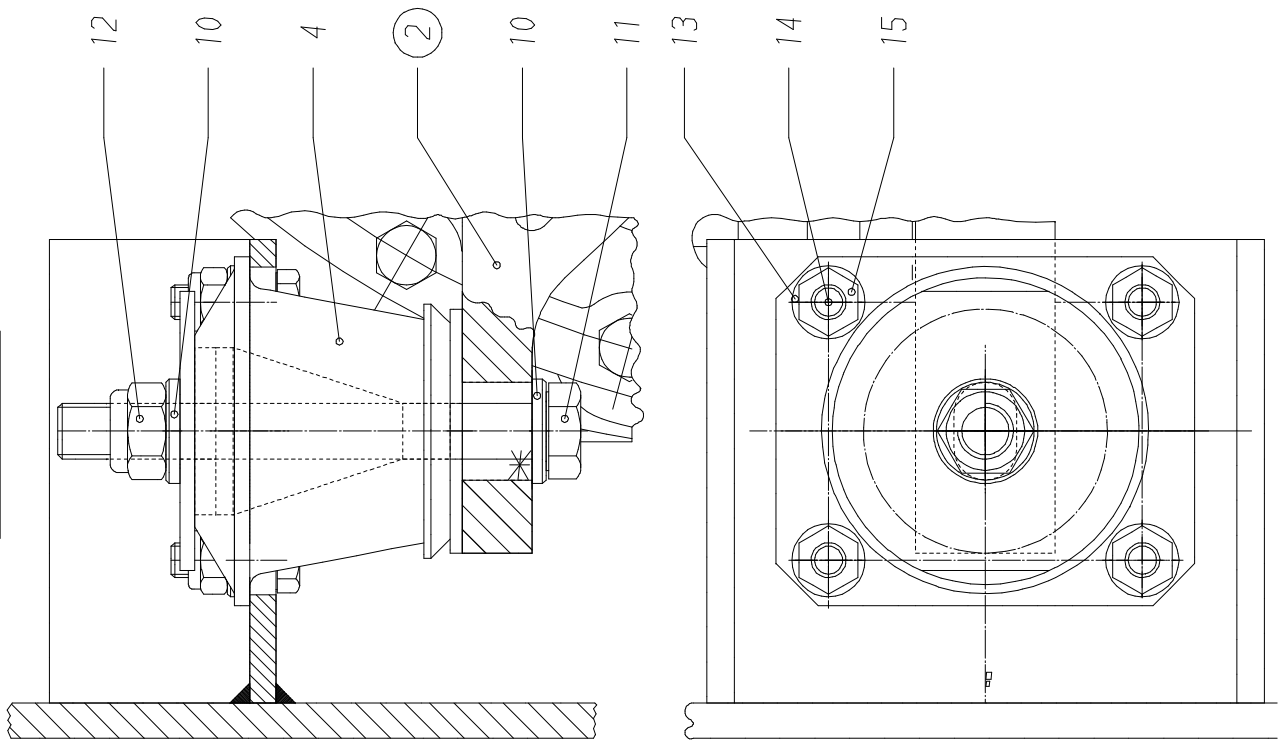
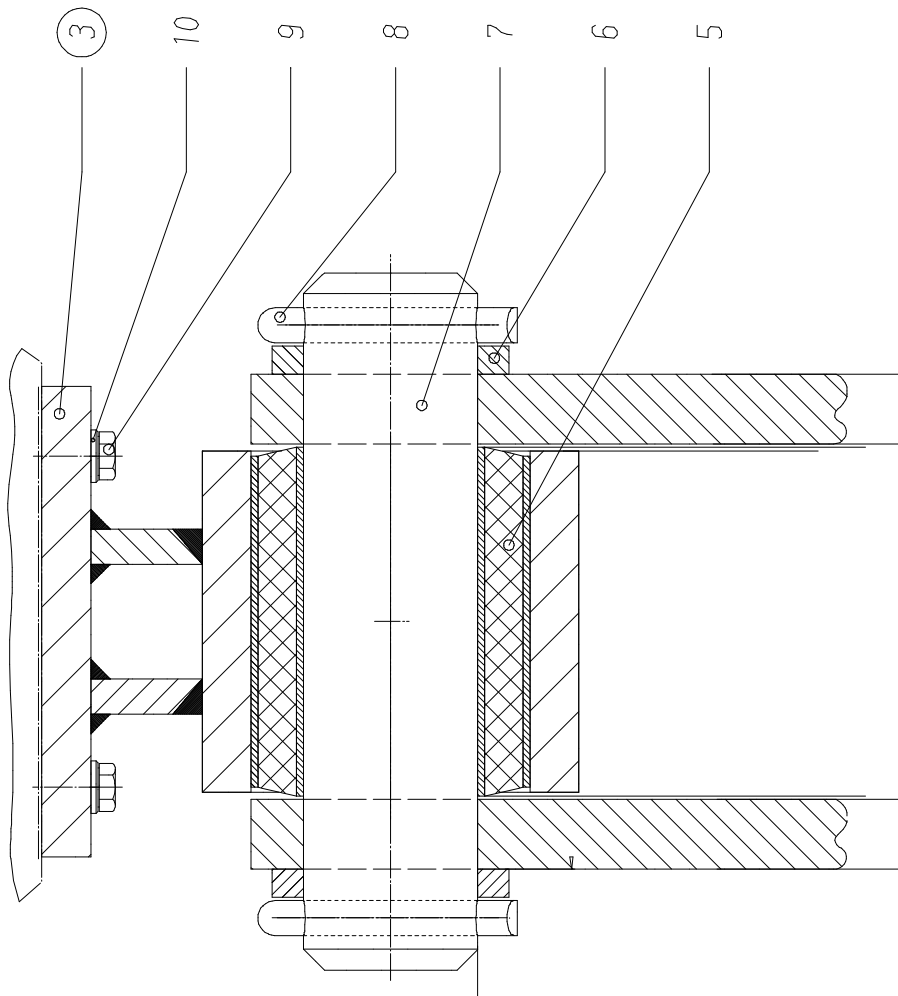


Einzelheit X



Schnitt C-D



222-1221

Seite/Page 2 / 3

Bild-Nr Fig Fig Fig Fig Bild nr	ET-Nr Part-No No. de Piece No. de Pieza No. del Pezzo Detalj nr	Stückzahl Qty Qte Ctd Qta Antal		Gegenstand Description Designation Descripcion Designazione Benaemning
01	633 336 40	1	Getriebe, kpl. Einzelteile siehe Baukarte	Gear assy. Parts break down see machine record
02	633 021 40	1	Halslager	Neck bearing
03	644 588 40	2	Konsole	Console
04	287 641 40	2	Megi-Konus	Silent cone
05	316 240 40	2	Buchse	Bushing
06	340 631 99	4	Scheibe	Washer
07	511 622 98	2	Bolzen	Pin
08	342 144 99	4	Splint	Cotter pin
09	501 005 98	12	Schraube	Bolt
10	316 211 99	12	Scheibe	Washer
11	500 941 98	2	Schraube	Bolt
12	334 695 99	2	Mutter	Nut
13	340 508 99	8	Scheibe	Washer
14	307 637 99	8	Schraube	Bolt
15	334 681 99	8	Mutter	Nut
16	340 688 99	2	Scheibe	Washer
17	644 589 40	2	Scheibe	Washer
--	779 008	1	Druckschalter am Getriebe für" Kupplung geöffnet"	Pressure switch-Gearbox- for "Clutch open"

**Getriebeeinbau
Gearbox Arr.**

222-1221

Seite/Page 3 / 3