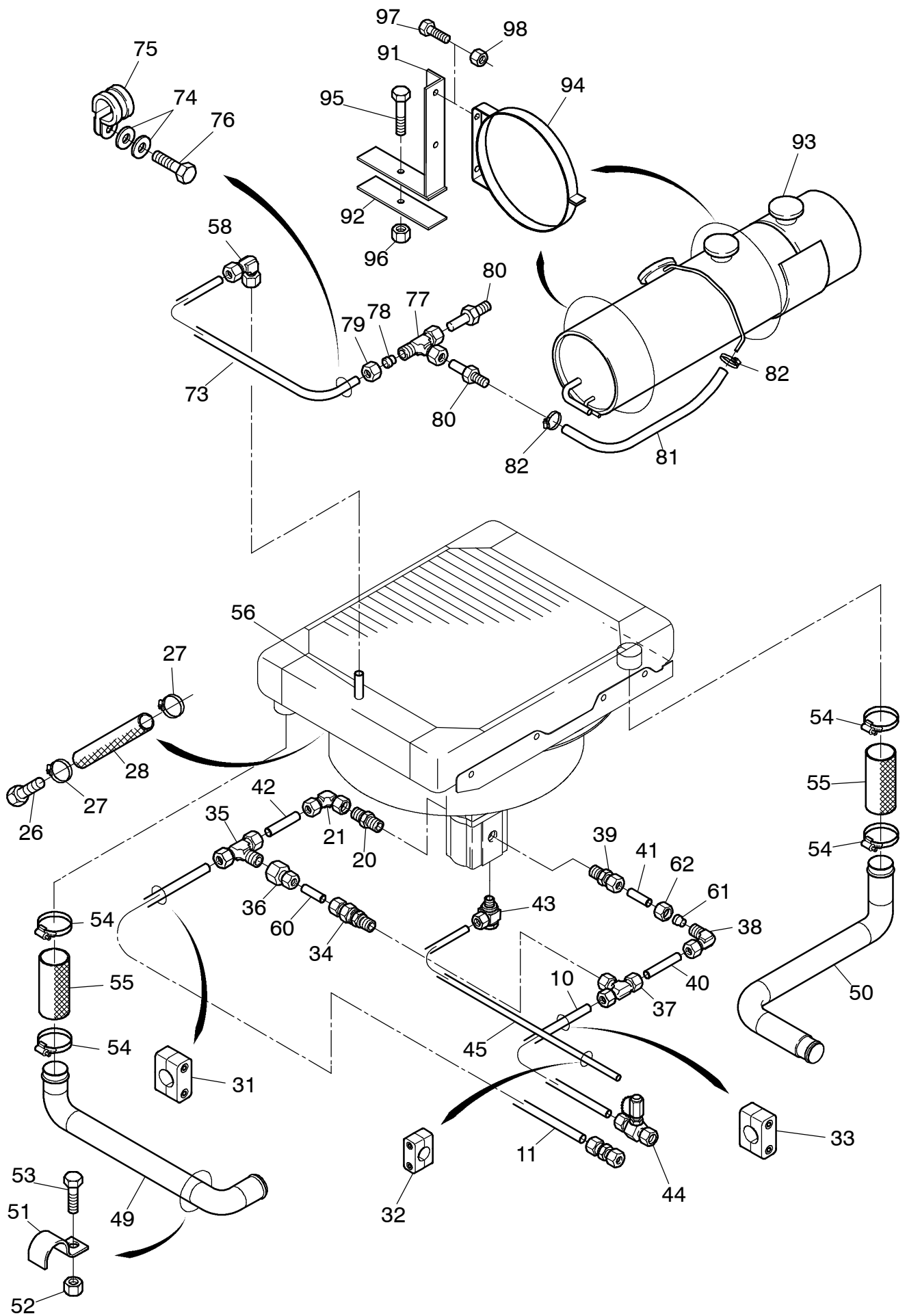


222-1236

Seite/Page 1 / 5



222-1236

Seite/Page 2 / 5

Bild-Nr Fig Fig Fig Fig Bild nr	ET-Nr Part-No No. de Piece No. de Pieza No. del Pezzo Detalj nr	Stückzahl Qty Qte Ctd Qta Antal		Gegenstand Description Designation Descripcion Designazione Benaemning
01	634 324 40	1	Wasserkühler	Radiator
02	633 789 40	1	Luftleitblech	Baffle plate
03	633 803 40	1	Verkleidung	Covering
04	263 055 40	1	Lüfter	Fan
05	634 325 40	1	Lüftermotor	Fan motor
06	633 801 40	1	Flansch	Flange
07	633 451 40	1	Kühlerrahmen	Frame
08	632 715 40	1	Rahmen	Frame
09	633 804 40	1	Verkleidung	Covering
10	632 717 40	1	Rohr	Pipe assy.
11	215 495 99	-	Rohr 22x1,5, Länge angeben	Pipe, state length required
12	180 981 40	4	Megi-Puffer	Silent bloc
13	307 306 99	7	Schraube	Bolt
14	332 111 99	10	Mutter	Nut
15	346 510 99	21	Federring	Lock washer
16	307 445 99	4	Schraube	Bolt
17	346 500 99	12	Federring	Lock washer
18	332 113 99	8	Mutter	Nut
19	308 561 99	4	Schraube	Bolt
20	551 306 40	1	Stutzen	Socket
21	551 480 40	1	Stutzen	Socket
22	508 834 98	16	Schraube	Bolt
23	343 106 99	24	Federring	Lock washer
24	500 170 98	14	Schraube	Screw
25	633 431 40	1	Scheibe	Washer
26	307 466 99	1	Schraube	Bolt
27	374 923 99	2	Schlauchschelle	Hose clip
28	244 657 40	-	Kühlerschlauch 12x4,5, Länge angeben	Radiator hose, state length required
29	632 719 40	1	Gitterrost	Grating
30	644 145 40	4	Halter	Retainer
31	145 810 40	1	Schelle	Clamp
32	047 355 40	1	Schelle	Clamp
33	047 356 40	1	Schelle	Clamp
34	371 356 99	1	Ventil	Valve
35	509 461 98	1	Stutzen	Socket
36	634 317 40	1	Stutzen	Socket
37	372 133 99	1	Verschraubung	Union
38	510 333 98	1	Stutzen	Socket
39	551 529 40	1	Stutzen	Socket
40	215 219 99	-	Rohr 20x2, Länge angeben	Pipe, state length required

**Zusatzkühlereinbau
Aux. Radiator Arr.**

222-1236

Seite/Page 3 / 5

Bild-Nr Fig Fig Fig Fig Bild nr	ET-Nr Part-No No. de Piece No. de Pieza No. del Pezzo Detalj nr	Stückzahl Qty Qte Ctd Qta Antal		Gegenstand Description Designation Descripcion Designazione Benaemning
41	215 219 99	-	Rohr 20x2, Länge angeben	Pipe, state length required
42	215 495 99	-	Rohr 22x1,5, Länge angeben	Pipe, state length required
43	006 894 98	1	Verschraubung	Union
44	634 315 40	1	Stutzen	Socket
45	633 802 40	1	Rohr	Pipe assy.
46	307 423 99	4	Schraube	Bolt
47	350 766 99	6	Scheibe	Washer
48	633 805 40	1	Gummi	Rubber
49	632 728 40	1	Wasserrohr	Water pipe
50	632 727 40	1	Wasserrohr	Water pipe
51	378 256 99	2	Rohrschelle	Pipe clamp
52	334 628 99	3	Mutter	Nut
53	307 804 99	3	Schraube	Bolt
54	287 610 40	4	Schlauchschelle	Hose clip
55	244 979 40	-	Kühlerschlauch 65x6, Länge angeben	Radiator hose, state length required
56	215 805 99	-	Rohr 8x1, Länge angeben	Pipe, state length required
58	372 708 99	1	Verschraubung	Union
59	307 431 99	4	Schraube	Bolt
60	215 219 99	-	Rohr 20x2, Länge angeben	Pipe, state length required
61	371 233 99	2	Schneidring	Olive
62	371 260 99	2	Überwurfmutter	Union nut
63	394 985 40	1	Compriband	Tape
64	592 259 40	-	Dichtungsprofil, Maße angeben	Profiled joint, dimension required
73	644 813 40	1	Rohr	Pipe assy.
74	340 683 99	2	Scheibe	Washer
75	534 092 99	1	Schelle	Clamp
76	500 402 98	1	Schraube	Screw
77	509 501 98	1	Stutzen	Socket
78	371 239 99	2	Schneidring	Olive
79	371 272 99	2	Überwurfmutter	Union nut
80	634 227 40	2	Rohrstutzen-Nippel	Pipe socket nipple
81	644 814 40	1	Kühlerschlauch	Radiator hose
82	374 923 99	2	Schlauchschelle	Hose clip
91	571 560 40	2	Halter	Retainer
92	571 563 40	2	Halter	Retainer
93	388 018 40	1	Ausgleichsbehälter mit Zusatzbehälter	Expansion tank with aux. tank
94	153 630 40	2	Schelle	Clamp
95	500 873 98	2	Schraube	Bolt
96	334 682 99	2	Mutter	Nut

**Zusatzkühlereinbau
Aux. Radiator Arr.**

222-1236

Seite/Page 4 / 5

Bild-Nr Fig Fig Fig Fig Bild nr	ET-Nr Part-No No. de Piece No. de Pieza No. del Pezzo Detalj nr	Stückzahl Qty Qte Ctd Qta Antal		Gegenstand Description Designation Descripcion Designazione Benaemning
97	502 196 98	4	Schraube	Bolt
98	504 212 98	4	Mutter	Nut

**Zusatzkühlereinbau
Aux. Radiator Arr.**

222-1236

Seite/Page 5 / 5