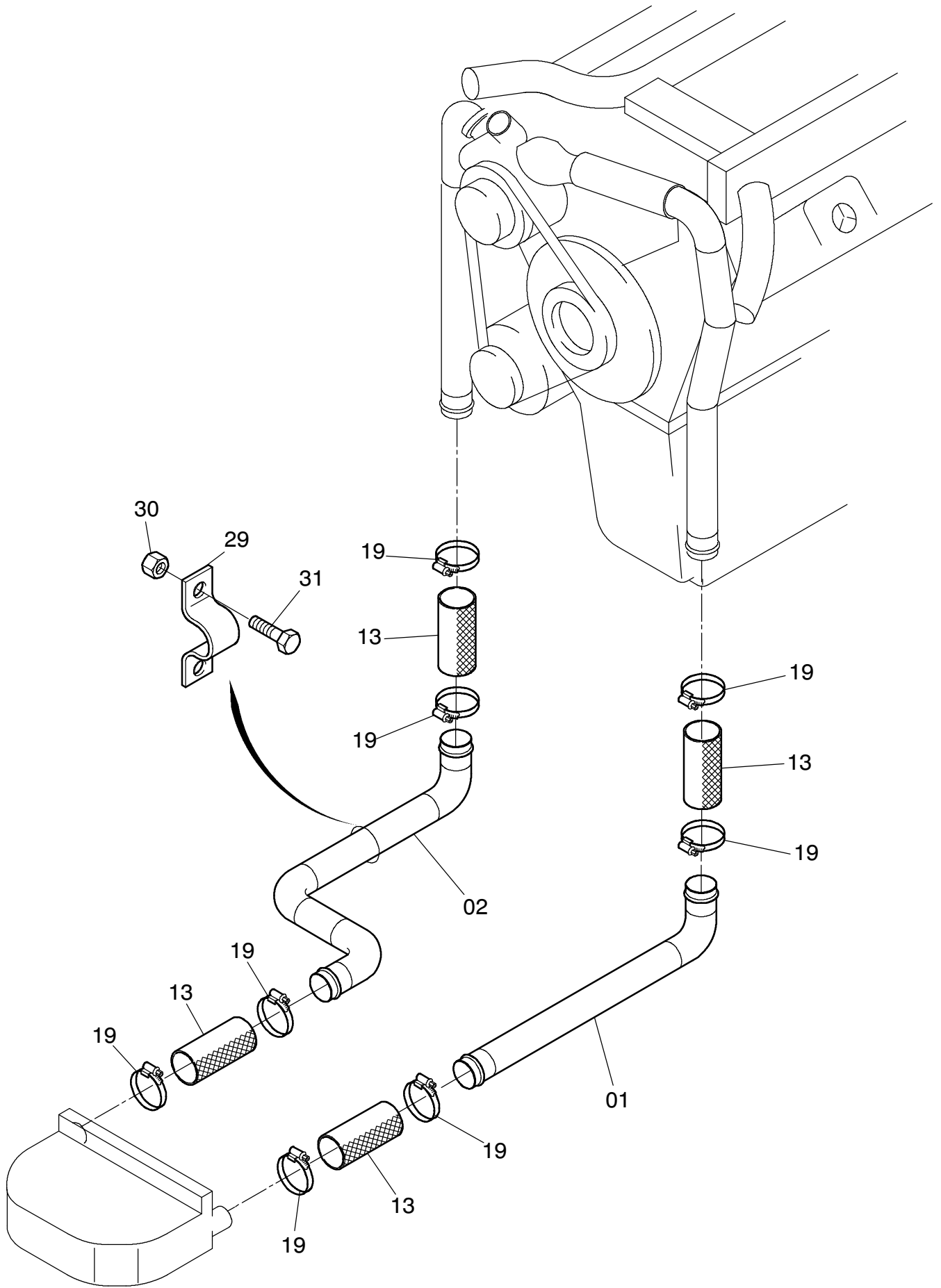


222-1240



222-1240

Seite/Page 2 / 3

Bild-Nr Fig Fig Fig Fig Bild nr	ET-Nr Part-No No. de Piece No. de Pieza No. del Pezzo Detalj nr	Stückzahl Qty Qte Ctd Qta Antal		Gegenstand Description Designation Descripcion Designazione Benaemning
01	632 724 40	1	Wasserrohr	Water pipe
02	632 725 40	1	Wasserrohr	Water pipe
03	632 726 40	1	Wasserrohr	Water pipe
06	632 729 40	1	Wasserrohr	Water pipe
07	644 815 40	1	Rohr	Pipe
08	394 822 40	-	Kühlerschlauch, Länge angeben	Radiator hose, state length required
09	244 656 40	-	Kühlerschlauch 15x4,5, Länge angeben	Radiator hose, state length required
10	244 515 40	-	Kühlerschlauch 28x4,5, Länge angeben	Radiator hose, state length required
11	644 124 40	-	Kühlerschlauch 32x6, Länge angeben	Radiator hose, state length required
12	255 487 40	-	Kühlerschlauch DN 70x6, Länge angeben	Radiator hose, state length required
13	255 487 40	-	Kühlerschlauch DN 70x6, Länge angeben	Radiator hose, state length required
14	270 432 40	3	Formschlauch	Structural hose
16	374 923 99	4	Schlauchselle	Hose clip
17	287 608 40	3	Schlauchselle ø 16-25 mm	Hose clip
18	287 609 40	2	Schlauchselle ø 32-50 mm	Hose clip
19	287 610 40	20	Schlauchselle ø 70-90 mm	Hose clip
20	502 991 98	1	Verschraubung	Union
21	372 894 99	1	Verschraubung	Union
22	372 108 99	1	Verschraubung	Union
23	224 302 40	1	Schlauchstutzen	Hose connection
24	634 227 40	1	Rohrstutzenrippel	Pipe socket nipple
29	378 256 99	5	Rohrschelle	Pipe clamp
30	334 628 99	10	Mutter	Nut
31	307 804 99	10	Schraube	Bolt
32	501 598 98	1	Klemmhälftenpaar	Pair of half clamps
33	632 730 40	1	Halter	Retainer
34	307 777 99	2	Schraube	Bolt
35	334 678 99	2	Mutter	Nut
36	319 417 99	2	Schraube	Screw
37	340 405 99	2	Scheibe	Washer
38	504 030 98	2	Mutter	Nut
39	644 805 40	1	Wasserrohr	Water pipe
41	244 878 40	-	Kühlerschlauch 22x4,5 - Länge angeben	Radiator hose - state length required
42	663 469 40	1	Kabelschutzwelrohr	Cable protection pipe
43	295 442 40	2	Schlauchselle j 20-32	Hose clip

**Kühlwasserkreislauf
Cooling Circuit**

222-1240

Seite/Page 3 / 3