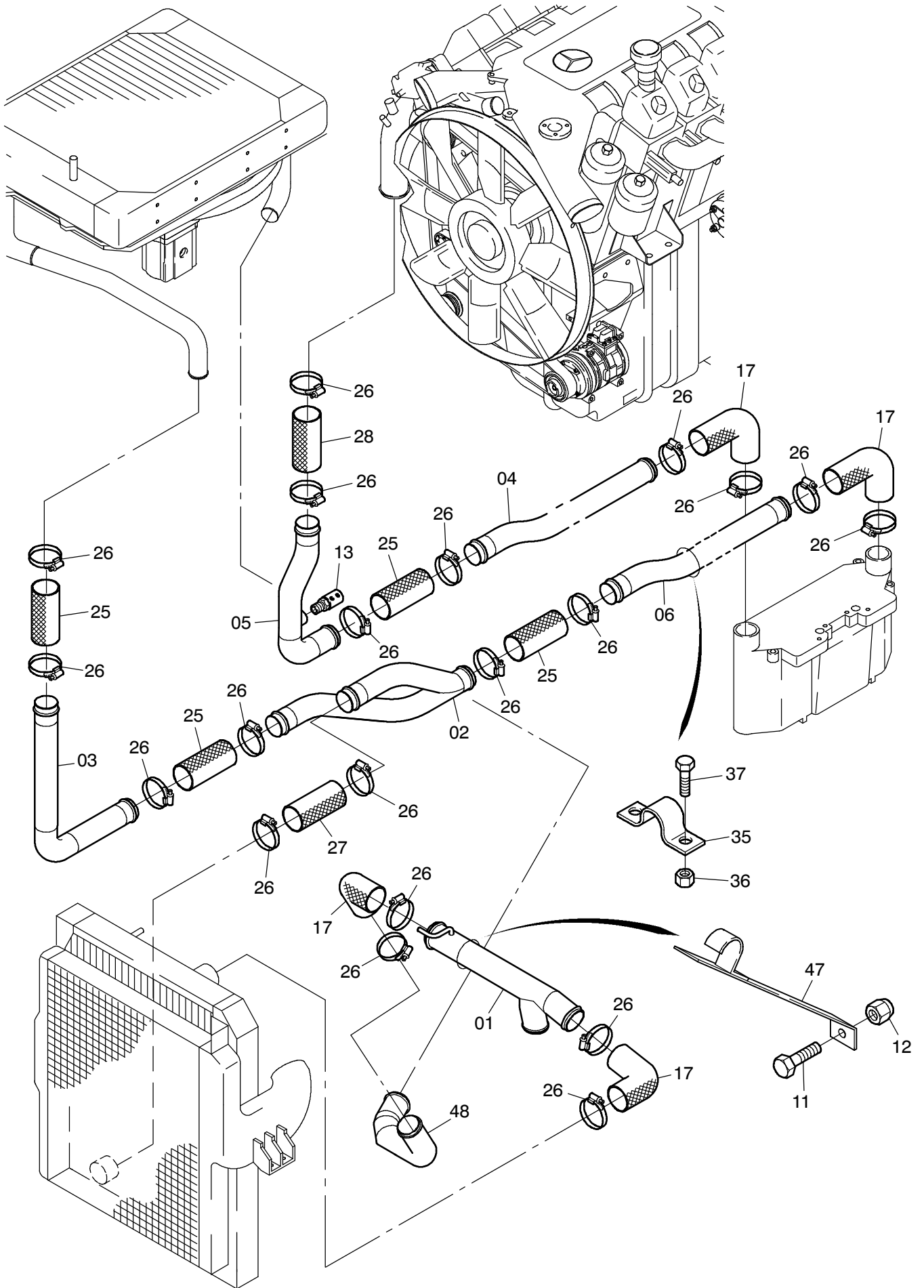


222-1240i



222-1240i

Bild-Nr Fig Fig Fig Fig Bild nr	ET-Nr Part-No No. de Piece No. de Pieza No. del Pezzo Detalj nr	Stückzahl Qty Qte Ctd Qta Antal		Gegenstand Description Designation Descripcion Designazione Benaemning
01	121 629 12	1	Wasserrohr	Water pipe
02	121 133 12	1	Wasserrohr	Water pipe
03	121 134 12	1	Wasserrohr	Water pipe
04	121 302 12	1	Wasserrohr	Water pipe
05	889 433 40	1	Wasserrohr	Water pipe
06	121 301 12	1	Wasserrohr	Water pipe
08	121 630 12	2	Halter Ausgleichsbehälter	Retainer for expansion tank
09	121 631 12	1	Ausgleichsbehälter, kpl.	Expansion tank assy.
10	153 630 40	2	Schelle	Clamp
11	502 196 98	10	Schraube	Screw
12	509 870 98	6	Mutter	Nut
13	654 146 40	1	Thermodruckventil	Thermal pressure valve
15	120 485 12	1	Kühlerschlauch 0,5m lang	Radiator hose
16	000 450 12	2	Formschlauch	Structural hose
17	270 432 40	5	Formschlauch	Structural hose
18	527 082 40	1	Reduzierstück 18/15	Reducer
19	624 120 40	1	T-Stück	T-union
20	490 282 40	1	Schlauch NW 18	Hose
21	634 227 40	1	Rohrstutzen-Nippel	Pipe socket nipple
22	509 501 98	1	Stutzen	Socket
23	371 239 99	3	Schneidring	Olive
24	371 272 99	3	Überwurfmutter	Union nut
25	255 487 40	-	Kühlerschlauch ø 70 - Länge angeben	Radiator hose - state length required
26	287 610 40	20	Schlauchschele ø 70	Hose clip
27	244 979 40	-	Kühlerschlauch ø 65 - Länge angeben	Radiator hose - state length required
28	507 326 40	-	Kühlerschlauch ø 60 - Länge angeben	Radiator hose - state length required
29	394 822 40	-	Kühlerschlauch ø 8 - Länge angeben	Radiator hose - state length required
30	001 004 12	-	Kühlerschlauch ø 18 - Länge angeben	Radiator hose - state length required
31	244 515 40	-	Kühlerschlauch ø 28 - Länge angeben	Radiator hose - state length required
32	374 923 99	7	Schlauchschele ø 12	Hose clip
33	295 442 40	8	Schlauchschele ø 20	Hose clip
34	287 609 40	2	Schlauchschele ø 32	Hose clip
35	378 256 99	7	Rohrschele	Pipe clamp
36	334 628 99	13	Mutter	Nut
37	307 804 99	13	Schraube	Bolt

Kühlkreislauf
Cooling water circuit

222-1240i

Seite/Page 3 / 4

Bild-Nr Fig Fig Fig Fig Bild nr	ET-Nr Part-No No. de Piece No. de Pieza No. del Pezzo Detalj nr	Stückzahl Qty Qte Ctd Qta Antal		Gegenstand Description Designation Descripcion Designazione Benaemning
38	502 631 98	2	Klemmhälftenpaar	Pair of half clamps
39	319 132 99	4	Schraube	Screw
40	340 405 99	8	Scheibe	Washer
41	504 030 98	8	Mutter	Nut
42	501 598 98	2	Klemmhälftenpaar	Pair of half clamps
43	319 417 99	4	Schraube	Screw
45	121 238 12	1	Rohr-Entlüftung	Pipe breather
47	120 486 12	1	Halter	Retainer
48	121 641 12	1	Wasserrohr	Water pipe
49	372 709 99	1	Verschraubung	Union

Kühlkreislauf
Cooling water circuit

222-1240i

Seite/Page 4 / 4