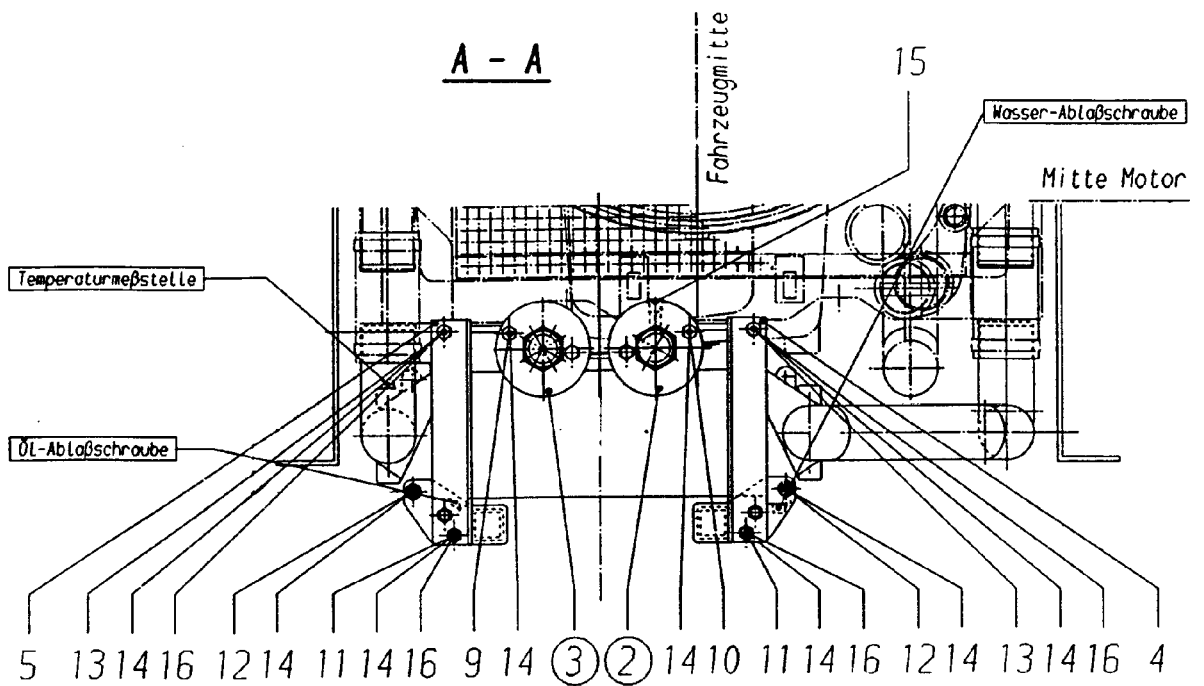


17



222-1805

Seite/Page 1 / 3

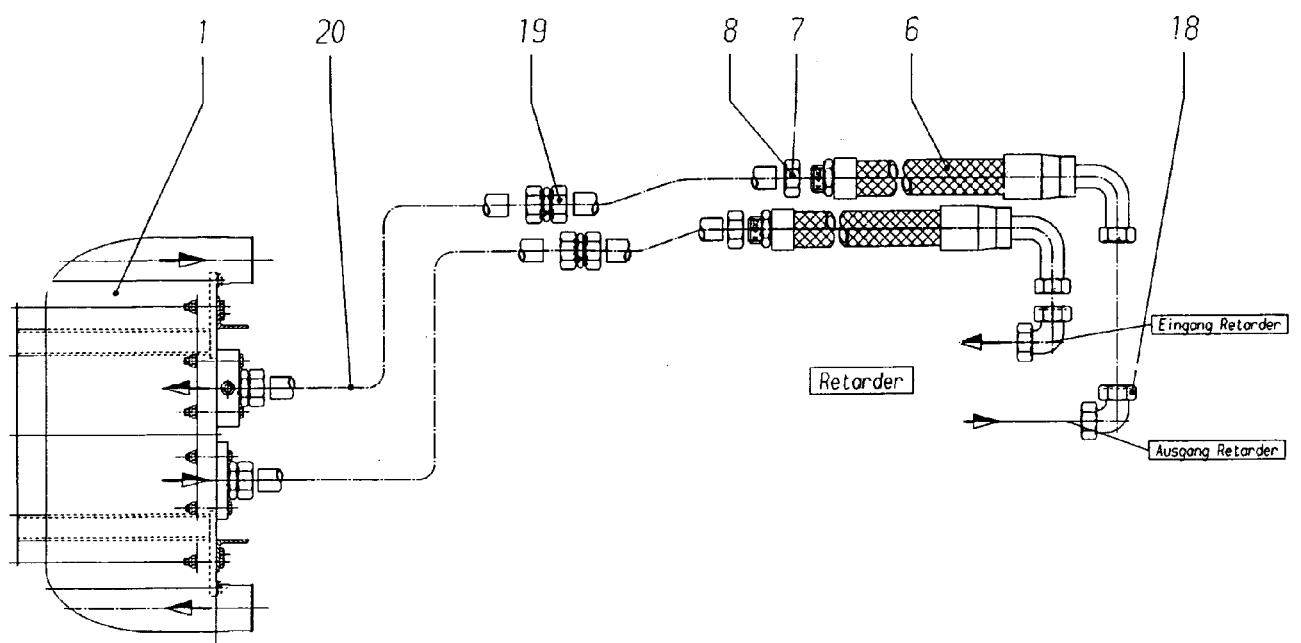


Bild-Nr Fig Fig Fig Fig Bild nr	ET-Nr Part-No No. de Piece No. de Pieza No. del Pezzo Detalj nr	Stückzahl Qty Qte Ctd Qta Antal		Gegenstand Description Designation Descripcion Designazione Benaemning
01	432 294 40	2	Wärmetauscher	Heat exchanger
02	432 121 40	2	Anschlußflansch	Flange
03	387 090 40	1	Anschlußstück	Adapter
04	633 359 40	1	Halter	Retainer
05	633 358 40	1	Halter	Retainer
06	338 298 40	2	Schlauchleitung	Hose assy.
07	371 279 99	2	Überwurfmutter	Union nut
08	371 246 99	2	Schneidring	Olive
09	308 624 99	2	Schraube	Bolt
10	308 453 99	2	Schraube	Bolt
11	307 577 99	4	Schraube	Bolt
12	307 777 99	2	Schraube	Bolt
13	308 578 99	2	Schraube	Bolt
14	346 186 99	12	Federscheibe	Elastic washer
15	255 985 40	1	Verschlussschraube	Plug
16	334 681 99	6	Mutter	Nut
17	160 961 40	10	Schelle	Clamp
18	576 401 40	2	Stutzen	Socket
19	372 406 99	6	Verschraubung	Union
20	215 820 99	-	Rohr 35x2, Länge angeben	Pipe, state length required