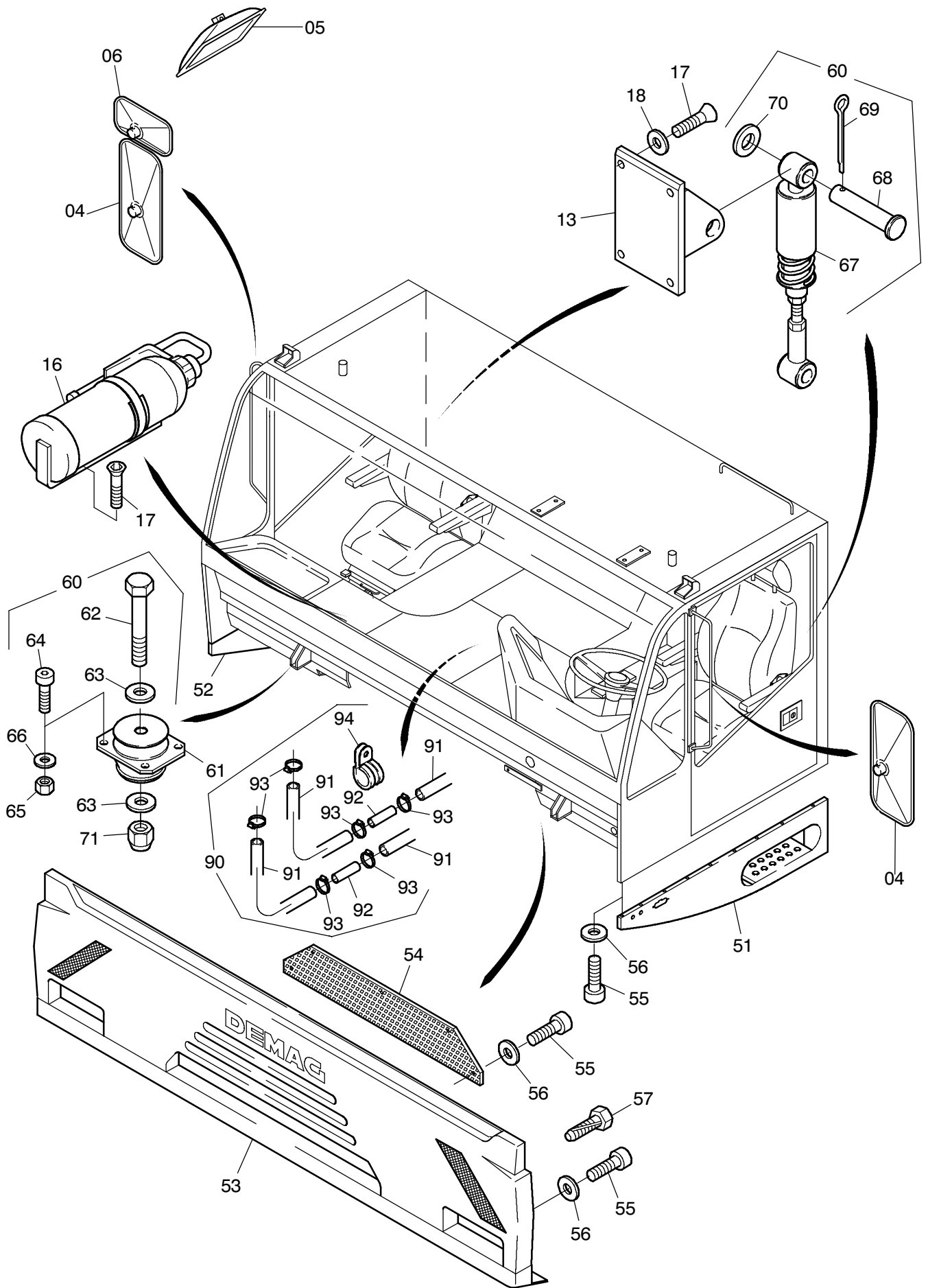


222-1900i



222-1900i

Seite/Page 2 / 4

| Bild-Nr Fig Fig Fig Fig Bild nr | ET-Nr Part-No No. de Piece No. de Pieza No. del Pezzo Detalj nr | Stückzahl Qty Qte Ctd Qta Antal | | Gegenstand Description Designation Descripcion Designazione Benaemning |
|--|--|--|---|---|
| 01 | 123 050 12 | 1 | Kabine s. EL-Blatt 993-1069 | Cabin see page 993-1069 |
| 02 | 672 883 40 | 1 | Fahrersitz, beheizt s. EL-Blatt 993-0701 | Operator's seat, heated see page 993-0701 |
| 03 | 672 884 40 | 1 | Fahrersitz s. EL-Blatt 993-0702 | Operator's seat see page 993-0702 |
| 04 | 551 276 40 | 2 | Außenspiegel | Exterior mirror |
| 05 | 634 039 40 | 1 | Weitwinkelspiegel | Panoramic mirror |
| 06 | 451 259 40 | 1 | Weitwinkelspiegel | Panoramic mirror |
| 07 | 576 052 40 | 6 | Kabeldurchführungstülle | Grommet spout |
| 08 | 576 051 40 | 6 | Membrandurchführungstülle | Diaphragm bushing socket |
| 09 | 621 225 40 | 2 | Membrandurchführungstülle | Diaphragm bushing socket |
| 10 | 621 682 40 | 2 | Membrandurchführungstülle | Diaphragm bushing socket |
| 11 | 509 870 98 | 15 | Mutter | Nut |
| 12 | 321 581 99 | 18 | Schraube | Screw |
| 13 | 119 099 12 | 2 | Kabinenlager | Bearing |
| 14 | 672 919 40 | 1 | Bodenmatte | Floor mat |
| 15 | 672 921 40 | 1 | Bodenmatte | Floor mat |
| 16 | 000 181 12 | 1 | Feuerlöscher | Fire extinguisher |
| 17 | 320 431 99 | 10 | Senkschraube | Countersunk screw |
| 18 | 510 321 98 | 26 | Scheibe | Washer |
| 19 | 001 422 12 | 14 | Linsenschraube | Screw |
| 20 | 672 571 40 | 3 | Schlauchleitung | Hose assy. |
| 21 | 192 189 40 | - | Schlauch ø 5x3 - Länge angeben | Hose - state length required |
| 22 | 509 916 98 | 3 | Stutzen | Socket |
| 23 | 510 495 98 | 3 | Scheibe | Washer |
| 24 | 551 444 40 | 2 | Stutzen | Socket |
| 25 | 371 273 99 | 1 | Überwurfmutter | Cap nut |
| 26 | 371 852 99 | 1 | Butzen | Breech block |
| 27 | 506 111 98 | 4 | Senkschraube | Countersunk screw |
| 29 | 119 075 12 | 1 | Blech | Plate |
| 30 | 319 255 99 | 7 | Schraube | Bolt |
| 31 | 509 876 98 | 7 | Mutter | Nut |
| 32 | 510 314 98 | 7 | Scheibe | Washer |
| 33 | 509 775 98 | 7 | Schraube | Screw |
| 34 | 004 181 98 | 9 | DUBO-Sicherung | Fuse |
| 35 | 001 516 12 | 2 | Bohrschraube | Screw |
| 38 | 509 869 98 | 4 | Mutter | Nut |
| 39 | 511 112 98 | 2 | Stutzen | Socket |
| 40 | 371 271 99 | 4 | Überwurfmutter | Cap nut |

**Fahrerkabine, kpl.
Operator's cab assy.**

222-1900i

Seite/Page 3 / 4

| Bild-Nr Fig Fig Fig Fig Bild nr | ET-Nr Part-No No. de Piece No. de Pieza No. del Pezzo Detalj nr | Stückzahl Qty Qte Ctd Qta Antal | | Gegenstand Description Designation Descripcion Designazione Benaemning |
|--|--|--|--|---|
| 41 | 171 288 40 | 4 | Klemmring | Clamping ring |
| 42 | 007 575 98 | 4 | Hülse | Sleeve |
| 43 | 502 335 98 | - | Rohr ø 6x1 - Länge angeben | Pipe - state length required |
| 51 | 672 917 40 | 1 | Aufstieg | Ladder |
| 52 | 672 918 40 | 1 | Aufstieg | Ladder |
| 53 | 663 148 40 | 1 | Stoßquerträger | Bumper brace |
| 54 | 672 728 40 | 1 | Kühlergriff | Grill |
| 55 | 321 581 99 | 26 | Schraube | Screw |
| 56 | 510 321 98 | 26 | Scheibe | Washer |
| 57 | 001 516 12 | 6 | Bohrschraube | Screw |
| 60 | 672 925 40 | 1 | Fahrerhauslagerung best. aus Bild-Nr. 61-71 | Operator's house support consist. of fig-nos: 61-71 |
| 61 | 432 387 40 | 2 | Megi-Konus | Cone |
| 62 | 308 637 99 | 2 | Schraube | Bolt |
| 63 | 340 469 99 | 4 | Scheibe | Washer |
| 64 | 319 147 99 | 8 | Schraube | Bolt |
| 65 | 509 876 98 | 8 | Mutter | Nut |
| 66 | 510 314 98 | 8 | Scheibe | Washer |
| 67 | 655 235 40 | 2 | Stoßdämpfer | Bumper |
| 68 | 502 872 98 | 4 | Bolzen | Pin |
| 69 | 342 059 99 | 4 | Splint | Cotter pin |
| 70 | 340 611 99 | 4 | Scheibe | Washer |
| 71 | 334 695 99 | 2 | Mutter | Nut |
| 90 | 672 924 40 | 1 | Wasseranschluß Heizung best. aus Bild-Nr. 91-94: | Water fitting heater consist. of fig-nos: 91-94: |
| 91 | 001 004 12 | - | Kühlerschlauch ø 18x4,5 - Länge angeben | Radiator hose - state length required |
| 92 | 461 685 40 | 2 | Verbindungsrohr ø 18 | Connecting tube |
| 93 | 295 442 40 | 8 | Schlauchselle ø 20-32 | Hose clip |
| 94 | 504 072 98 | 1 | Schelle | Clamp |

Fahrerkabine, kpl.
Operator's cab assy.

222-1900i

Seite/Page 4 / 4