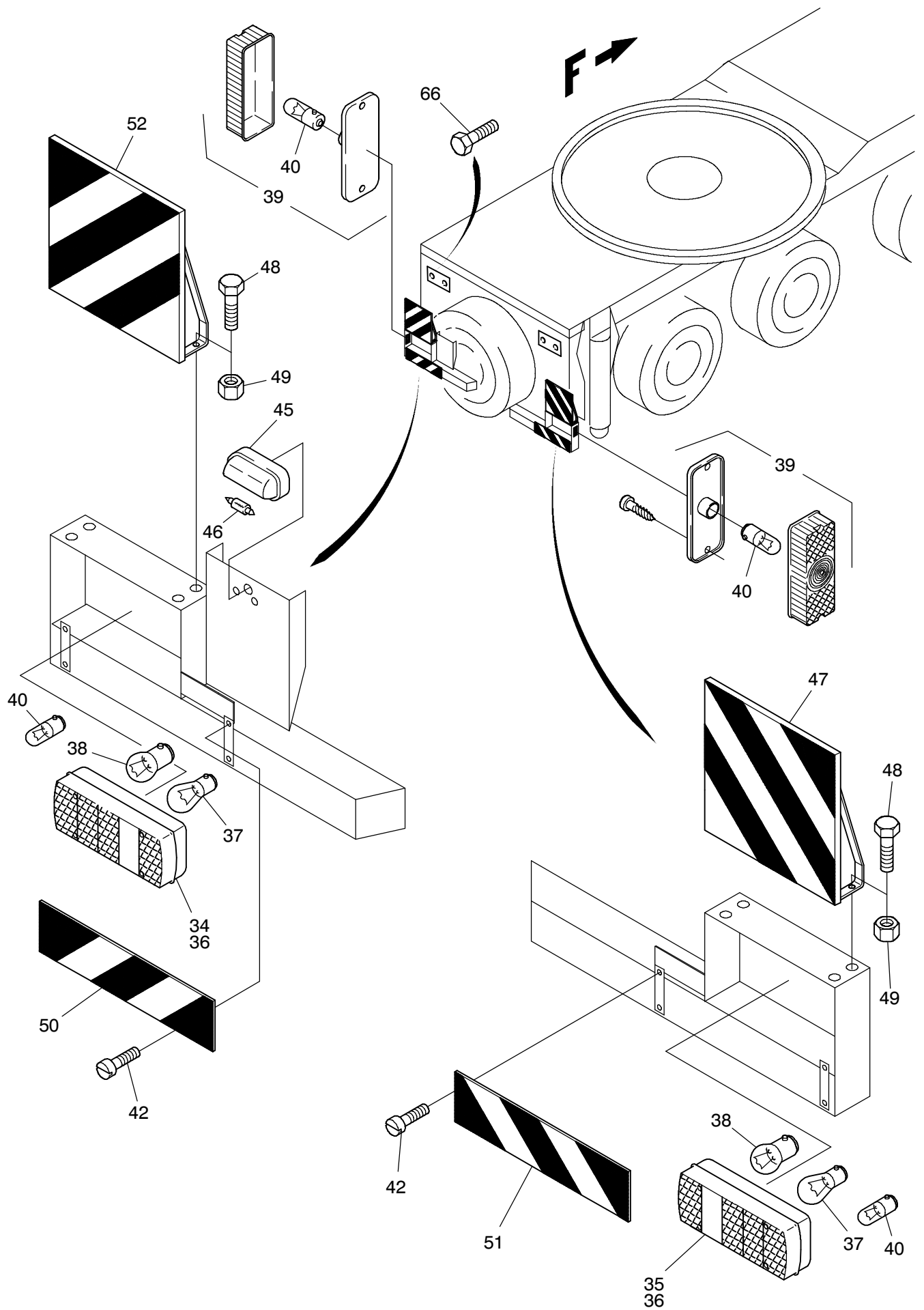


222-2103a

Seite/Page 1 / 4



222-2103a

Seite/Page 2 / 4

Bild- Nr Fig Fig Fig Fig Bild nr	ET-Nr Part-No No. de Piece No. de Pieza No. del Pezzo Detalj nr	Stückzahl Qty Qte Ctd Qta Antal		Gegenstand Description Designation Descripcion Designazione Benaemning
01	645 419 40	1	Stoßstange mit Beleuchtung incl. Bild 02-16	Bumper with lighting equipment incl. fig. 02-16
02	432 451 40	2	Blinkleuchte	Traffic light
03	780 025 73	2	Lichtscheibe	Glass
04	507 374 99	2	Glühlampe	Bulb
05	350 313 99	4	Blech-Schraube	Screw
06	432 450 40	2	Scheinwerfer, kpl.	Beam, assy.
06	432 834 40	2	Scheinwerfer, kpl. (Englandausführung)	Beam. assy. (England design)
06	432 834 40	2	Scheinwerfer - Linksverkehr (Australien)	Beam - l.h.-drive (Australia)
07	780 016 73	2	Lichtscheibe	Glass
08	780 017 73	2	Dichtung	Seal
09	780 018 73	2	Reflektor	Reflector
10	780 023 73	2	Kappe	Cap
11	780 024 73	2	Lampenhalter	Lamp bracket
12	255 035 40	2	Stecker für Scheinwerfer	Plug for beam
13	501 408 98	2	Glühlampe-Fernlicht, Abblendlicht	Bulb upper beam, lower beam
14	507 399 99	2	Glühlampe-Standlicht	Bulb upper beam, parking light
15	365 763 99	8	Schraube	Screw
16	509 870 98	8	Mutter	Nut
20	440 850 40	1	Blinkleuchte, gelb-links	Traffic light, yellow-left
21	780 026 73	1	Lichtscheibe, links	Glass, left
22	440 851 40	1	Blinkleuchte, gelb-rechts	Traffic light, yellow right
23	780 027 73	1	Lichtscheibe, rechts	Glass, right
24	507 374 99	2	Glühlampe	Bulb
25	321 009 99	4	Zylinderschraube	Screw
26	510 875 98	4	Mutter	Nut
30	451 377 40	1	Fabrik-Schild	Name plate
31	288 769 40	4	Blindniet	Blind rivet
32	576 208 40	2	Rundumleuchte	Rotaflare light
33	507 372 99	2	Glühlampe	Bulb
34	621 561 40	1	Schlußleuchte, links	Tail light, left
35	621 562 40	1	Schlußleuchte, rechts	Tail light, right
36	400 327 12	2	Lichtscheibe	Glass
37	507 374 99	8	Glühlampe 21 Watt	Bulb
38	507 375 99	2	Glühlampe 10 Watt	Bulb
39	655 000 40	14	Seitenmarkierungsleuchte	Side marking light
40	507 377 99	14	Glühlampe	Bulb
41	875 280 40	10	Halter	Retainer

Bild-Nr Fig Fig Fig Fig Bild nr	ET-Nr Part-No No. de Piece No. de Pieza No. del Pezzo Detalj nr	Stückzahl Qty Qte Ctd Qta Antal		Gegenstand Description Designation Descripcion Designazione Benaemning
42	320 817 99	28	Zylinderschraube	Screw
43	340 505 99	40	Scheibe	Washer
44	332 101 99	40	Mutter	Nut
45	461 257 40	1	Kennzeichenleuchte	Plate light
46	507 372 99	1	Glühlampe	Bulb
47	888 910 40	1	Warntafel, rechts	Warning plate, right
48	207 593 40	8	Schraube	Screw
49	509 870 98	8	Mutter	Nut
50	551 055 40	1	Heckmarkierungstafel, links	Tail marker board, left
51	551 056 40	1	Heckmarkierungstafel, rechts	Tail marker board, right
52	889 141 40	1	Warntafel, links	Warning plate, left
53	244 925 40	6	Pendelhalter	Pendulum bracket
54	321 009 99	40	Zylinderschraube	Screw
55	640 590 40	1	Anhängerkupplung	Trailer coupling
56	304 312 99	4	Schraube	Screw
57	432 574 40	2	Pendelhalter	Pendulum bracket
58	507 750 98	8	Mutter	Nut
59	313 505 99	2	Ringschraube	Eyebolt
60	332 340 99	2	Mutter	Nut
61	504 269 98	4	Schraube	Bolt
62	340 470 99	4	Scheibe	Washer
63	500 853 98	8	Schraube	Bolt
64	334 678 99	6	Mutter	Nut
65	340 465 99	8	Scheibe	Washer
66	338 630 40	6	Schraube	Screw