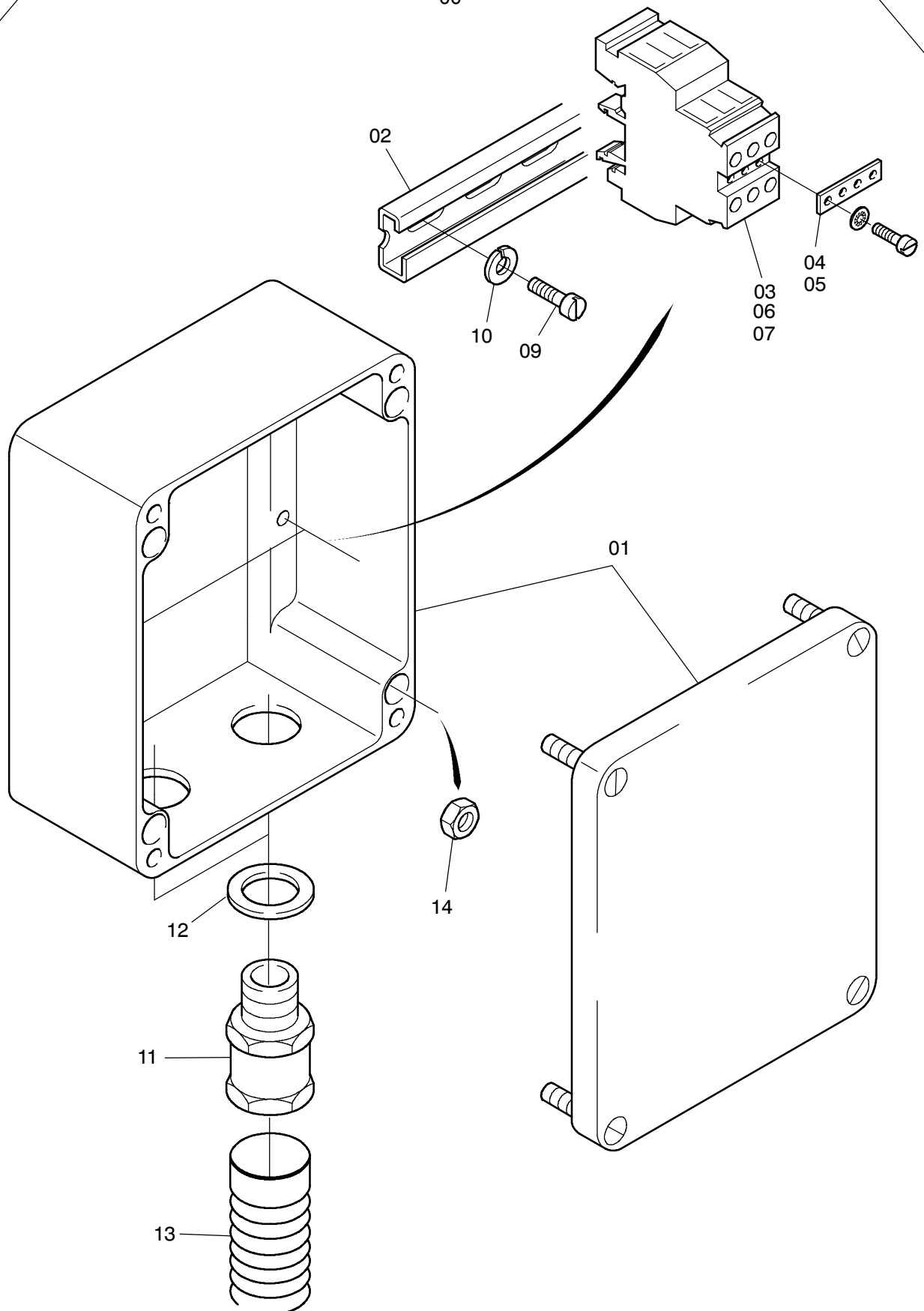


00



**222-2215a**

Seite/Page 1 / 2

<b>Bild-Nr</b> Fig Fig Fig Fig Bild nr	<b>ET-Nr</b> Part-No No. de Piece No. de Pieza No. del Pezzo Detalj nr	<b>Stückzahl</b> Qty Qte Ctd Qta Antal		<b>Gegenstand</b> Description Designation Descripcion Designazione Benaemning
00	130 246 12	1	Verteiler	Distributor
01	255 325 40	1	Leergehäuse	Housing, empty
02	632 588 40	1	Tragschiene	Assembly rail
03	551 695 40	9	Klemme	Clip
04	551 696 40	5	Querverbinder	Cross connection
05	621 453 40	1	Querverbinder	Cross connection
06	551 698 40	1	Bezeichnungskarte	Marker
07	634 538 40	1	Bezeichnungskarte "leer"	Marker "empty"
09	320 819 99	2	Zylinderschraube	Screw
10	346 499 99	2	Federring	Lock washer
11	634 034 40	2	Schlauchverschraubung	Union
12	634 036 40	2	Dichtung	Seal
13	634 032 40	-	Kabelschutzwelrohr Länge angeben	Cable protection pipe state length required
14	504 566 99	4	Mutter	Nut

**Verteiler X302  
Distributor X302**

**222-2215a**

Seite/Page 2 / 2