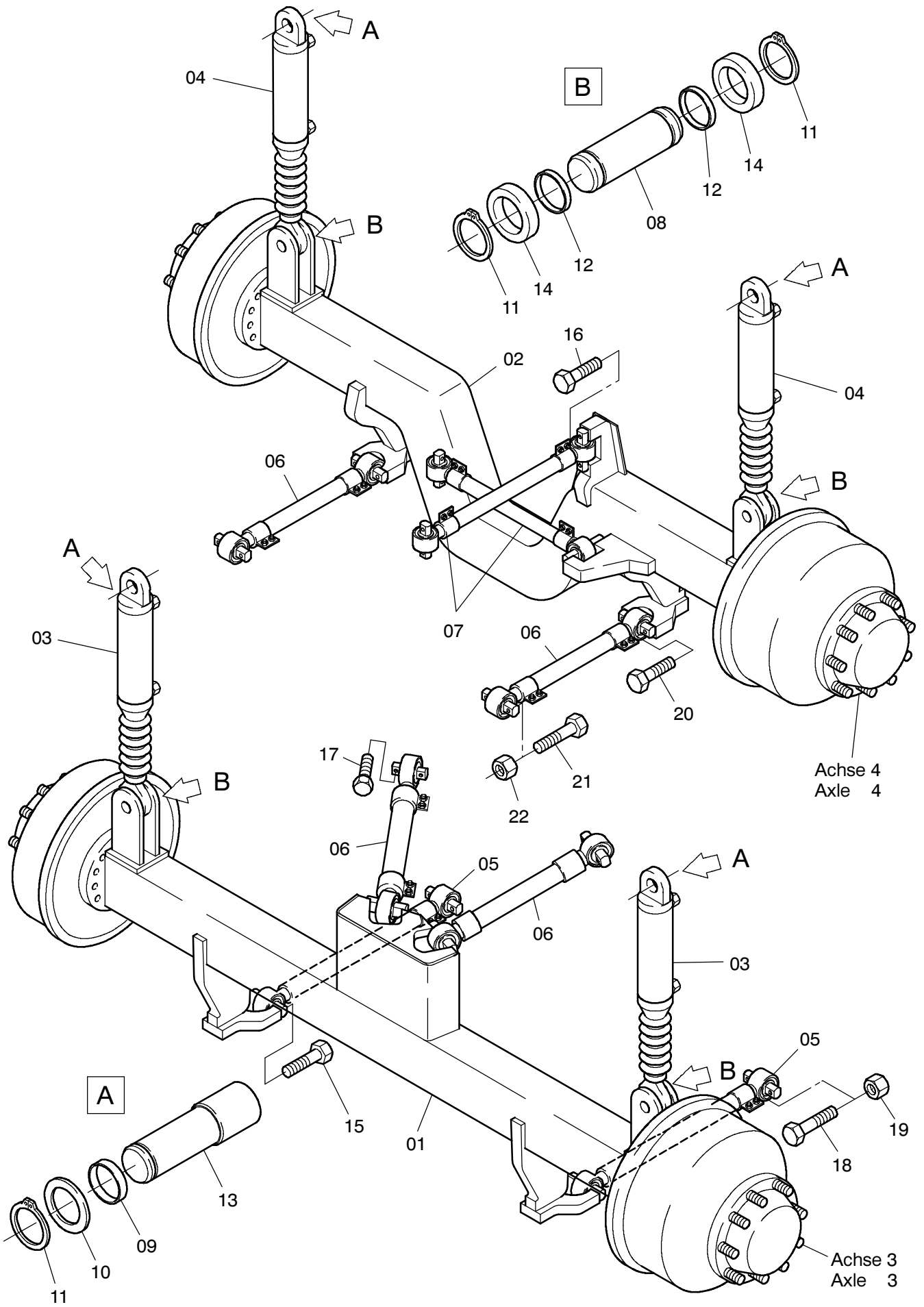


**222-3610i**



**222-3610i**

Seite/Page 2 / 3

Bild-Nr Fig Fig Fig Fig Bild nr	ET-Nr Part-No No. de Piece No. de Pieza No. del Pezzo Detalj nr	Stückzahl Qty Qte Ctd Qta Antal		Gegenstand Description Designation Descripcion Designazione Benaemning
01	-	1	Starrachse, s. EL-Blatt 3. Achse (Antrieb 12x6)	Rigid axle, see page 3. axle (drive 12x6)
01	-	1	Antriebsachse, s. EL-Blatt 3. Achse (Antrieb 12x8)	Drive axle, see page 3. axle (drive 12x8)
02	-	1	Starrachse s. EL-Blatt 4. Achse	Rigid axle see page 4. axle
03	-	2	s. EL-Blatt Federungszyylinder 3. Achse	see page suspension cylinder 3. axle
04	-	2	s. EL-Blatt Federungszyylinder 4. Achse	see page suspension cylinder 4. axle
05	621 667 40	2	Achsstrebe	Axle brace
06	621 670 40	4	Achsstrebe	Axle brace
07	621 669 40	2	Achsstrebe	Axle brace
08	350 853 40	4	Bolzen	Pin
09	207 428 40	4	Distanzring	Spacer
10	340 625 99	4	Scheibe	Washer
11	342 540 99	12	Sicherungsring	Circlip
12	350 854 40	8	Distanzring	Spacer
13	633 916 40	4	Bolzen	Pin
14	363 376 40	8	Distanzring	Spacer
15	125 155 99	6	Schraube	Bolt
16	504 812 98	4	Schraube	Bolt
17	504 813 98	4	Schraube	Bolt
18	504 993 98	10	Schraube	Bolt
19	125 053 99	10	Mutter	Nut
20	505 354 98	4	Schraube	Bolt
21	504 995 98	4	Schraube	Bolt
22	504 997 98	4	Mutter	Nut
23	324 146 40	1	Druckschalter - nur bei angetriebener Achse 3	Pressure switch - applies to drive axle 3

**Achseinbau 3. u. 4. Achse  
Axle Mounting 3. and 4. Axle**

**222-3610i**

Seite/Page 3 / 3