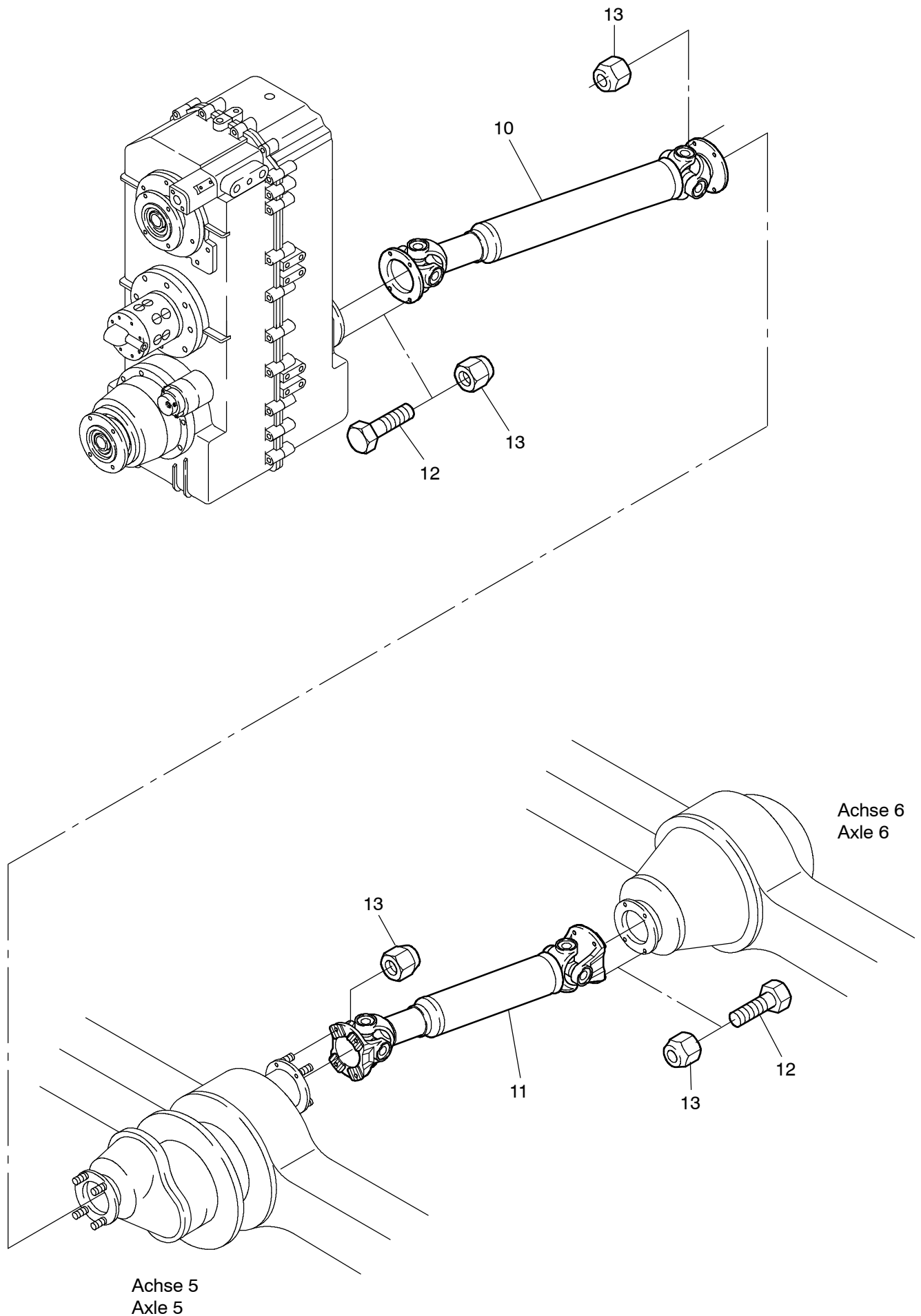


**222-3650i**

Seite/Page 1 / 3



**222-3650i**

Seite/Page 2 / 3

Bild-Nr Fig Fig Fig Fig Bild nr	ET-Nr Part-No No. de Piece No. de Pieza No. del Pezzo Detalj nr	Stückzahl Qty Qte Ctd Qta Antal		Gegenstand Description Designation Descripcion Designazione Benaemning
			<b>Nur bei nicht angetriebener Achse 3 (12x6):</b>	<b>Applies to not drive axle 3 (12x6):</b>
01	121 045 12	1	Gelenkwelle	Joint shaft
02	888 695 40	1	Gelenkwelle	Joint shaft
			<b>Nur bei angetriebener Achse 3 (12x8):</b>	<b>Applies to drive axle 3 (12x8):</b>
03	121 048 12	1	Gelenkwelle	Joint shaft
04	121 047 12	1	Gelenkwelle	Joint shaft
			<b>Ausführung für alle Geräte:</b>	<b>Design for all machines:</b>
05	121 046 12	1	Gelenkwelle	Joint shaft
07	121 039 12	1	Gelenkwelle	Joint shaft
08	124 599 12	1	Zwischenwelle	Idler shaft
-	690 323 73	1	Lager	Bearing
09	121 042 12	1	Gelenkwelle	Joint shaft
10	121 043 12	1	Gelenkwelle	Joint shaft
11	121 044 12	1	Gelenkwelle	Joint shaft
12	125 167 99	52	Schraube	Bolt
13	511 668 98	72	Mutter	Nut
14	316 211 99	4	Scheibe	Washer
15	500 621 98	4	Schraube	Bolt
20	-	1	Gelenkwellenlagerung s. EL-Blatt 222-3655, etc.	Joint shaft bearing see page 222-3655, etc.
30	151 181 99	4	Schraube	Bolt
31	307 746 99	2	Schraube	Bolt
32	120 739 12	2	Scheibe	Washer
33	307 579 99	2	Schraube	Bolt
34	308 682 99	2	Schraube	Bolt
35	509 908 98	2	Mutter	Nut
36	120 737 12	4	Scheibe	Washer