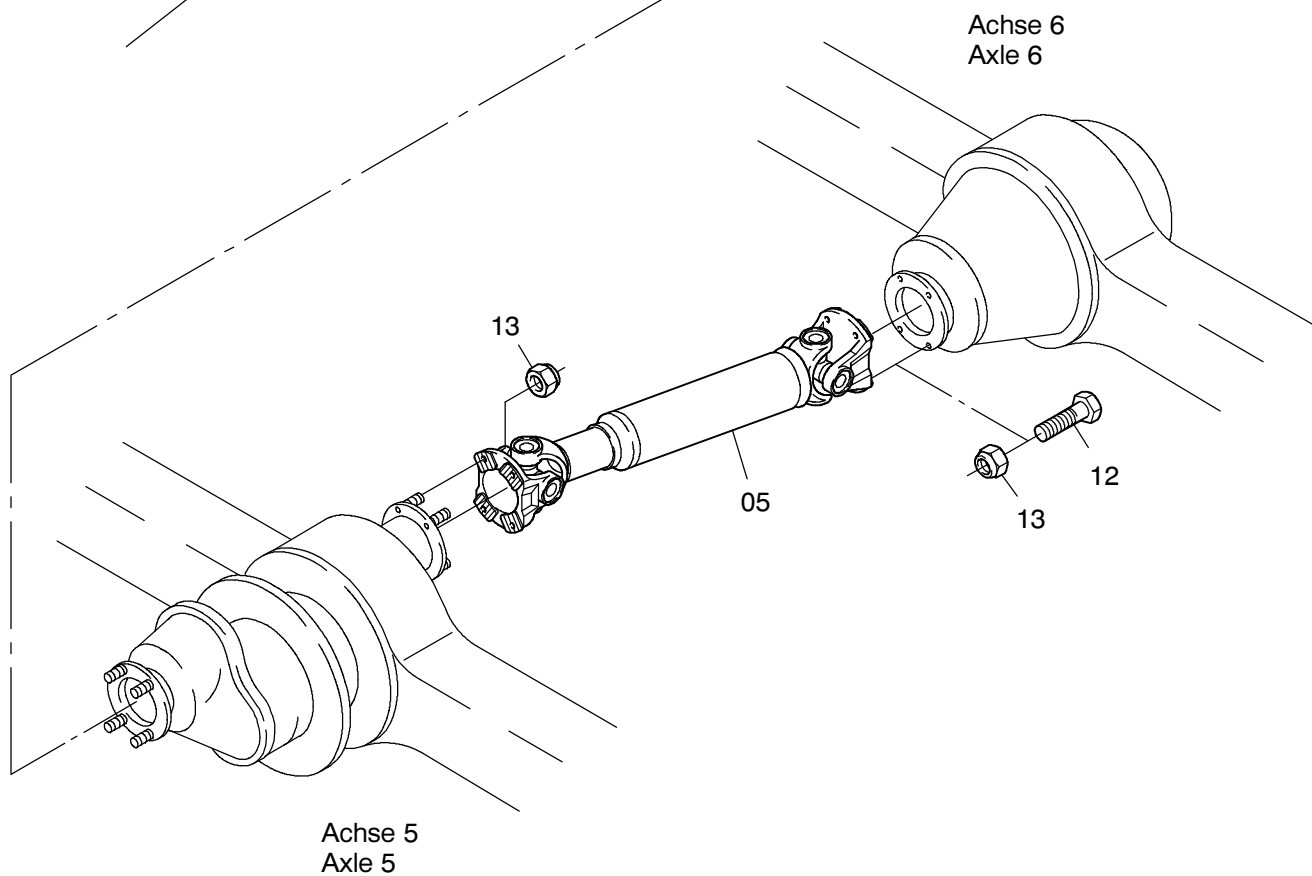
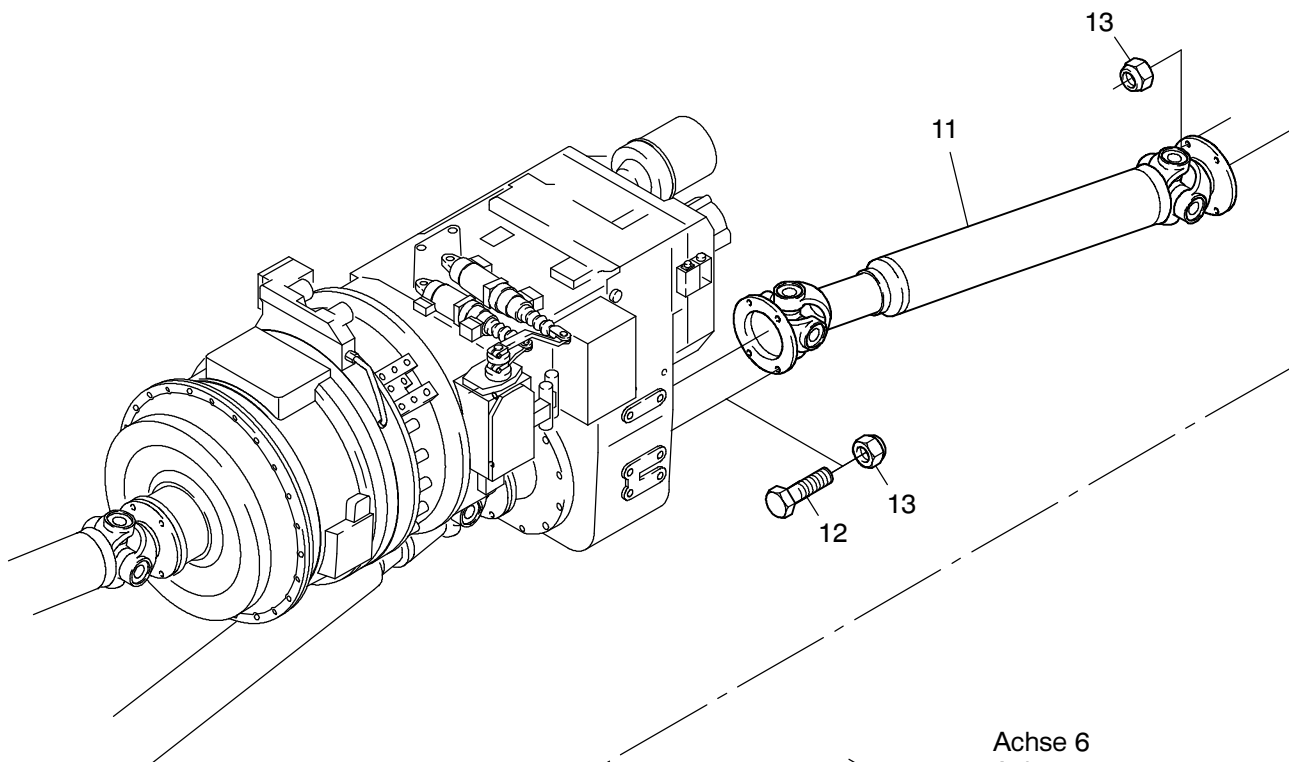


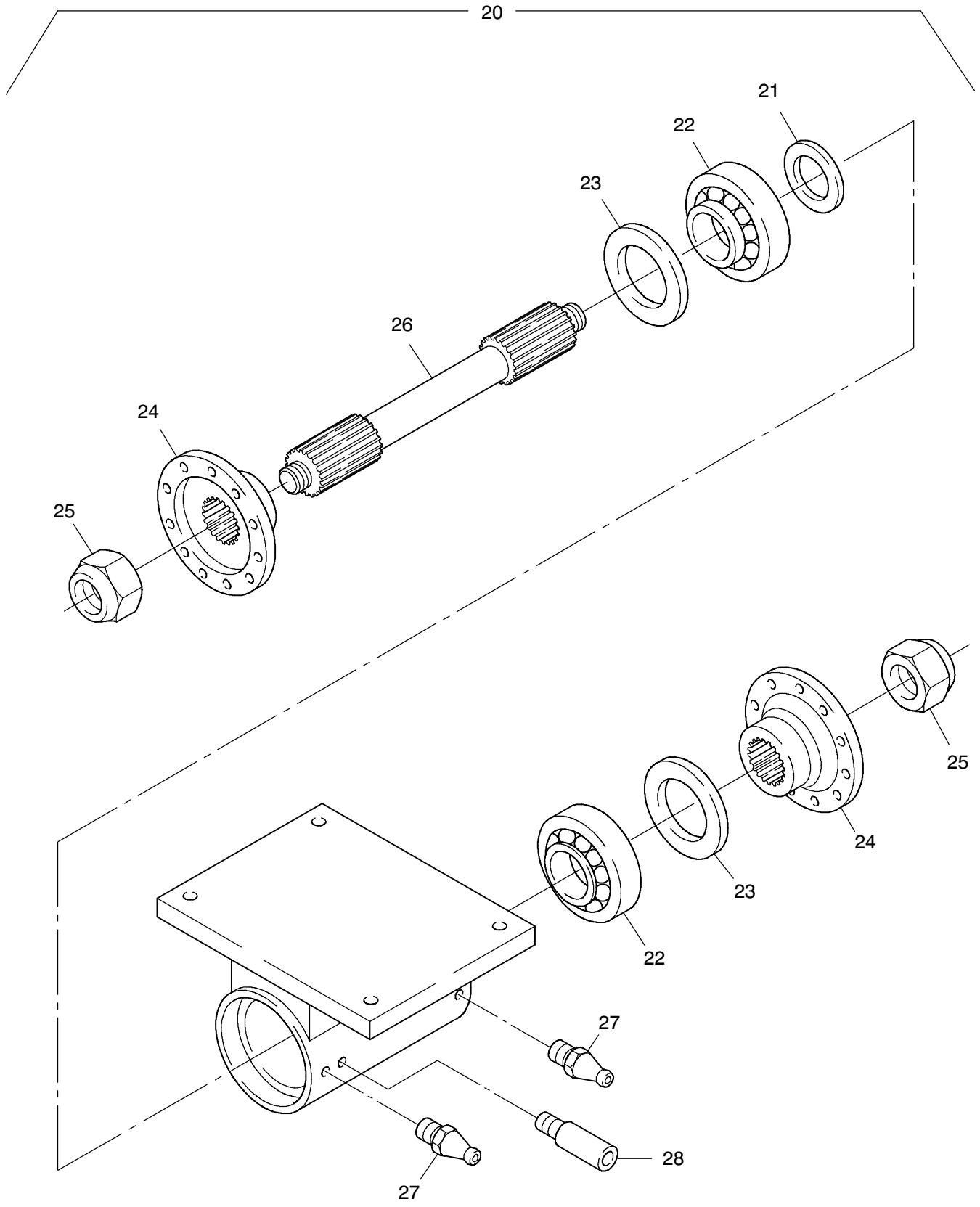
**222-3653a**

Seite/Page 1 / 4



**222-3653a**

Seite/Page 2 / 4



**222-3653a**

Seite/Page 3 / 4

Bild-Nr Fig Fig Fig Fig Bild nr	ET-Nr Part-No No. de Piece No. de Pieza No. del Pezzo Detalj nr	Stückzahl Qty Qte Ctd Qta Antal		Gegenstand Description Designation Descripcion Designazione Benaemning
01	632 984 40	1	Gelenkwelle	Joint shaft
02	632 983 40	1	Gelenkwelle	Joint shaft
05	663 078 40	1	Gelenkwelle	Joint shaft
10	571 887 40	1	Gelenkwelle	Joint shaft
11	632 981 40	1	Gelenkwelle	Joint shaft
12	501 162 98	32	Schraube	Bolt
13	511 668 98	48	Mutter	Nut
14	316 211 99	4	Scheibe	Washer
15	500 621 98	4	Schraube	Bolt
20	633 037 40	1	Gelenkwellenlagerung, kpl. best. aus Bild 21-28	Joint shaft bearing assy. consist. of fig-nos: 21-28
21	777 240 73	1	Abstandsring	Spacer ring
22	504 335 98	2	Kegelrollenlager	Taper roller bearing
23	366 926 99	2	Wellendichtring	Shaft seal
24	772 397 73	2	Antriebsflansch	Drive flange
25	760 701	2	Einschlagmutter	Drive-in nut
26	982 277 73	1	Welle	Shaft
27	350 562 99	2	Kegelschmiernippel	Grease nipple
28	982 278 73	1	Entlüftungsschraube	Vent screw
31	662 468 40	1	Gelenkwelle	Joint shaft
32	662 469 40	1	Gelenkzwischenwelle	Joint shaft
33	632 979 40	1	Gelenkwelle	Joint shaft
34	509 414 99	8	Schraube	Bolt
35	509 877 98	8	Mutter	Nut
36	501 162 98	8	Schraube	Bolt
37	502 686 98	8	Mutter	Nut
38	307 615 99	2	Schraube	Bolt
39	120 737 12A	2	Scheibe	Washer
40	263 839 40	2	Anschlag	Stop
41	308 439 99	4	Schraube	Bolt

**Gelenkwelleneinbau  
Joint Shaft Mounting**

**222-3653a**

Seite/Page 4 / 4