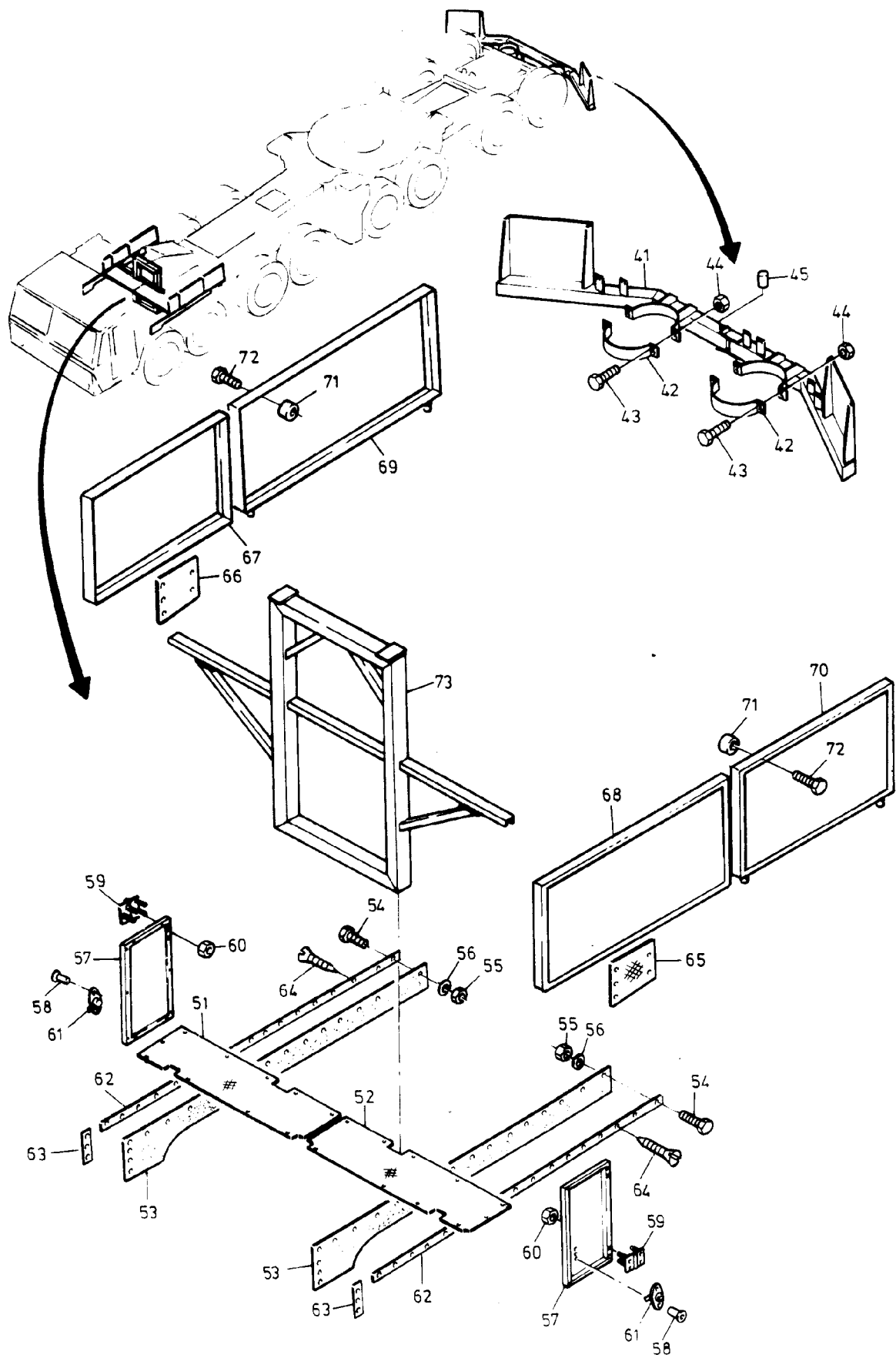


223-1003-1



223-1003-1

Bild-Nr Fig Fig Fig Fig Bild nr	ET-Nr Part-No No. de Piece No. de Pieza No. del Pezzo Detailj nr	Stückzahl Qty Qte Ctd Qta Antal		Gegenstand Description Designation Descripcion Designazione Benaemning
			<b>Bild 1</b>	<b>Graphic 1</b>
01	450 960 40	1	Abdeckblech	Cover plate
02	450 959 40	1	Abdeckblech	Cover plate
03	450 958 40	1	Abdeckblech	Cover plate
04	450 957 40	1	Abdeckblech	Cover plate
05	450 956 40	1	Abdeckblech	Cover plate
06	450 955 40	1	Abdeckblech	Cover plate
07	450 954 40	1	Abdeckblech	Cover plate
08	450 953 40	1	Abdeckblech	Cover plate
09	450 952 40	1	Abdeckblech	Cover plate
10	450 951 40	1	Abdeckblech	Cover plate
11	450 949 40	1	Abdeckblech	Cover plate
12	450 948 40	1	Abdeckblech	Cover plate
13	450 946 40	1	Abdeckblech	Cover plate
14	450 945 40	1	Abdeckblech	Cover plate
15	450 944 40	1	Abdeckblech	Cover plate
16	450 943 40	1	Abdeckblech	Cover plate
18	452 992 40	1	Zusatzkotflügel	Additional fender
19	452 993 40	1	Zusatzkotflügel	Additional fender
20	270 722 40	-	Blindbolzen	Dummy bolt
21	307 646 99	-	Schraube	Bolt
22	320 068 99	-	Mutter	Nut
23	224 321 99	-	Scheibe	Washer
24	338 630 40	4	Schraube	Bolt
25	332 111 99	4	Mutter	Nut
31	451 383 40	1	Stoßquerträger	Bumper brace
32	640 590 40	1	Rangierkupplung	Trailer coupling
33	304 312 99	4	Schraube	Bolt
34	507 750 98	8	Mutter	Nut
35	453 191 40	1	Schutzblech	Guard plate
36	453 190 40	1	Schutzblech	Guard plate
37	319 315 99	12	Zyl.-Schraube	Screw
38	350 766 99	12	Scheibe	Washer
39	454 076 40	12	Distanzstück	Spacer block
			<b>Bild 2</b>	<b>Graphic 2</b>
41	450 179 40	1	Unterfahrschutz	Underride guard
42	450 184 40	4	Schelle	Clamp
43	307 805 99	8	Schraube	Bolt
44	334 682 99	8	Mutter	Nut
45	461 130 40	1	Bolzen	Pin
51	451 159 40	1	Abdeckblech	Cover plate
<b>Vorderrahmen - Abdeckung</b> <b>Front Frame - Covering</b>				<b>223-1003-1</b> Seite/Page 3/4

<b>Bild-Nr</b> Fig Fig Fig Fig Bild nr	<b>ET-Nr</b> Part-No No. de Piece No. de Pieza No. del Pezzo Detailj nr	<b>Stückzahl</b> Qty Qte Ctd Qta Antal		<b>Gegenstand</b> Description Designation Descripcion Designazione Benaemning
52	451 161 40	1	Abdeckblech	Cover plate
53	452 972 40	2	Gummischürze	Rubber sheeting
54	307 663 99	7	Schraube	Bolt
55	334 677 99	7	Mutter	Nut
56	350 766 99	7	Scheibe	Washer
57	451 168 40	2	Tür	Door
58	270 722 40	28	Blindniet	Dummy bolt
59	348 659 40	4	Scharnier	Hinge
60	504 212 98	16	Mutter	Nut
61	331 678 40	2	Drehriegel	Spagnolet
62	452 971 40	2	Leiste	Strip
63	452 970 40	2	Leiste	Strip
64	500 939 98	50	Schraube	Screw
65	452 996 40	1	Blech	Cover plate
66	452 997 40	1	Blech	Cover plate
67	452 991 40	1	Seitenwand	Side pan
68	452 989 40	1	Seitenwand	Side pan
69	452 990 40	1	Seitenwand	Side pan
70	452 988 40	1	Seitenwand	Side pan
71	452 977 40	4	Nocken	Cam
72	338 630 40	12	Schraube	Bolt
-	440 895 40	1	Leiter	Ladder
73	450 043 40	1	Auslegerablage	Support device f. boom
-	468 410 40	1	Gegengewichtsablage, kpl.	Counterweight support assy.