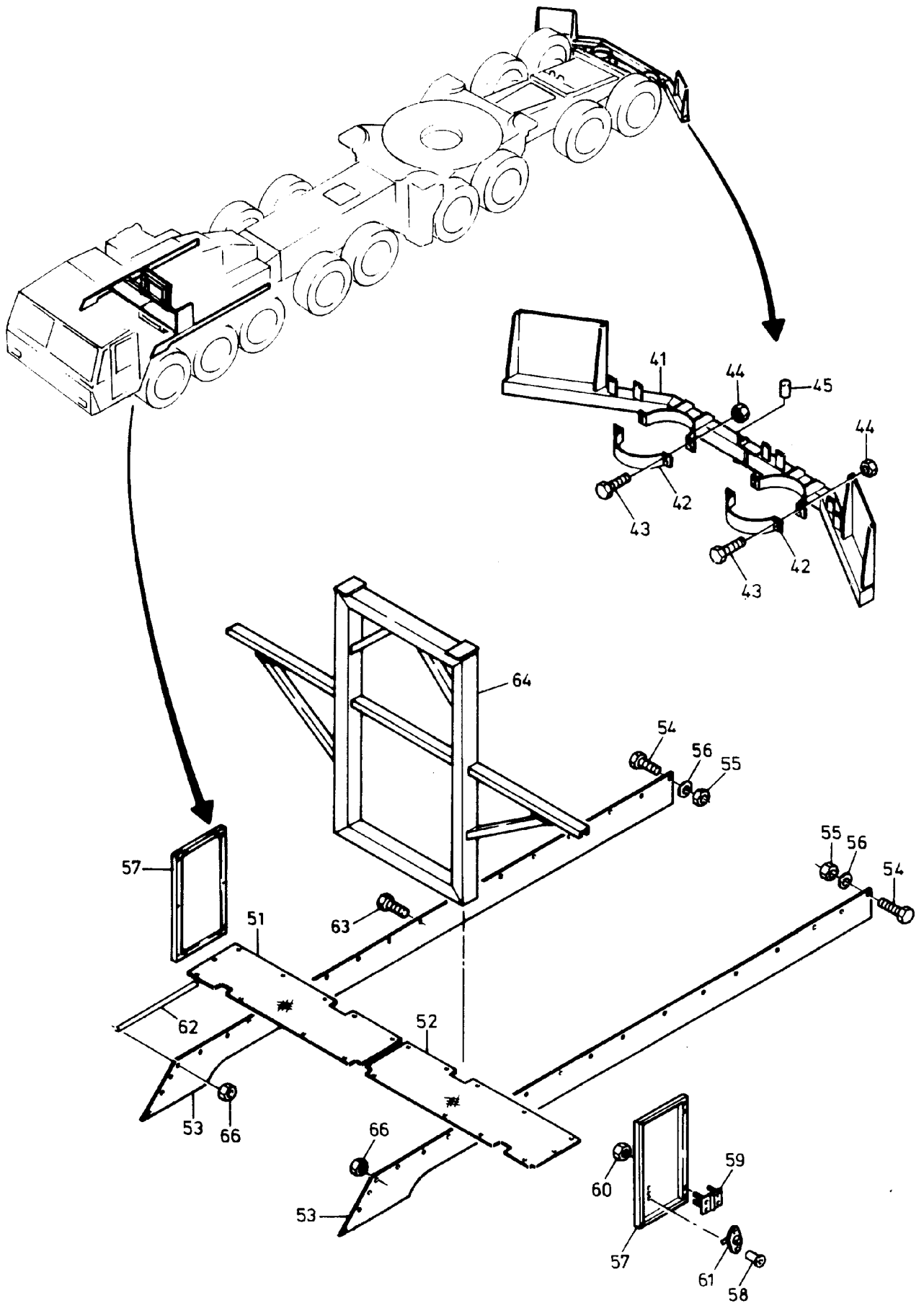


223-1003a



223-1003a

Bild-Nr Fig Fig Fig Fig Bild nr	ET-Nr Part-No No. de Piece No. de Pieza No. del Pezzo Detailj nr	Stückzahl Qty Qte Ctd Qta Antal		Gegenstand Description Designation Descripcion Designazione Benaemning
			Bild 1	Graphic 1
01	450 960 40	1	Abdeckblech	Cover plate
02	450 959 40	1	Abdeckblech	Cover plate
03	450 958 40	1	Abdeckblech	Cover plate
04	450 957 40	1	Abdeckblech	Cover plate
05	450 956 40	1	Abdeckblech	Cover plate
06	450 955 40	1	Abdeckblech	Cover plate
07	450 954 40	1	Abdeckblech	Cover plate
08	450 953 40	1	Abdeckblech	Cover plate
09	450 952 40	1	Abdeckblech	Cover plate
10	450 951 40	1	Abdeckblech	Cover plate
11	450 949 40	1	Abdeckblech	Cover plate
12	450 948 40	1	Abdeckblech	Cover plate
13	450 946 40	1	Abdeckblech	Cover plate
14	450 945 40	1	Abdeckblech	Cover plate
15	450 944 40	1	Abdeckblech	Cover plate
16	450 943 40	1	Abdeckblech	Cover plate
17	454 317 40	1	Abdeckblech	Cover plate
18	450 998 40	1	Zusatzkotflügel	Additional fender
19	450 999 40	1	Zusatzkotflügel	Additional fender
20	270 722 40	-	Blindbolzen	Dummy bolt
21	307 646 99	-	Schraube	Bolt
22	320 068 99	-	Mutter	Nut
23	224 321 99	-	Scheibe	Washer
24	338 630 40	4	Schraube	Bolt
25	332 111 99	4	Mutter	Nut
26	307 752 99	4	Schraube	Bolt
27	334 690 99	4	Mutter	Nut
28	207 649 40	-	Kantenschutzprofil (Länge angeben)	Header (state length required)
31	451 146 40	1	Stoßquerträger	Bumper brace
32	640 590 40	1	Rangierkupplung	Trailer coupling
33	304 312 99	4	Schraube	Bolt
34	507 750 98	4	Mutter	Nut
			Bild 2	Graphic 2
41	450 179 40	1	Unterfahrschutz (Serie)	Underride guard (standard)
41	526 454 40	1	Unterfahrschutz (Italienausf.)	Underride guard (Italy arr.)
42	450 184 40	4	Schelle	Clamp
43	307 805 99	8	Schraube	Bolt
44	334 682 99	8	Mutter	Nut
45	461 130 40	1	Bolzen	Pin
51	451 159 40	1	Abdeckblech	Cover plate
Vorderrahmen - Abdeckung Front Frame - Covering				223-1003a Seite/Page 3/4

Bild-Nr Fig Fig Fig Fig Bild nr	ET-Nr Part-No No. de Piece No. de Pieza No. del Pezzo Detailj nr	Stückzahl Qty Qte Ctd Qta Antal		Gegenstand Description Designation Descripcion Designazione Benaemning
52	451 161 40	1	Abdeckblech	Cover plate
53	452 966 40	2	Gummischürze	Rubber sheeting
54	307 663 99	7	Schraube	Bolt
55	334 677 99	7	Mutter	Nut
56	350 766 99	7	Scheibe	Washer
57	451 168 40	2	Tür	Door
58	270 722 40	28	Blindniet	Dummy bolt
59	348 659 40	4	Scharnier	Hinge
60	504 212 98	16	Mutter	Nut
61	081 469 40	2	Drehriegel	Spagnolet
62	452 965 40	2	Leiste	Strip
63	500 939 98	50	Schraube	Screw
64	450 043 40	1	Auslegerablage	Support device f. boom
-	255 616 40	nB	Antirutschbelag	Safety rubber