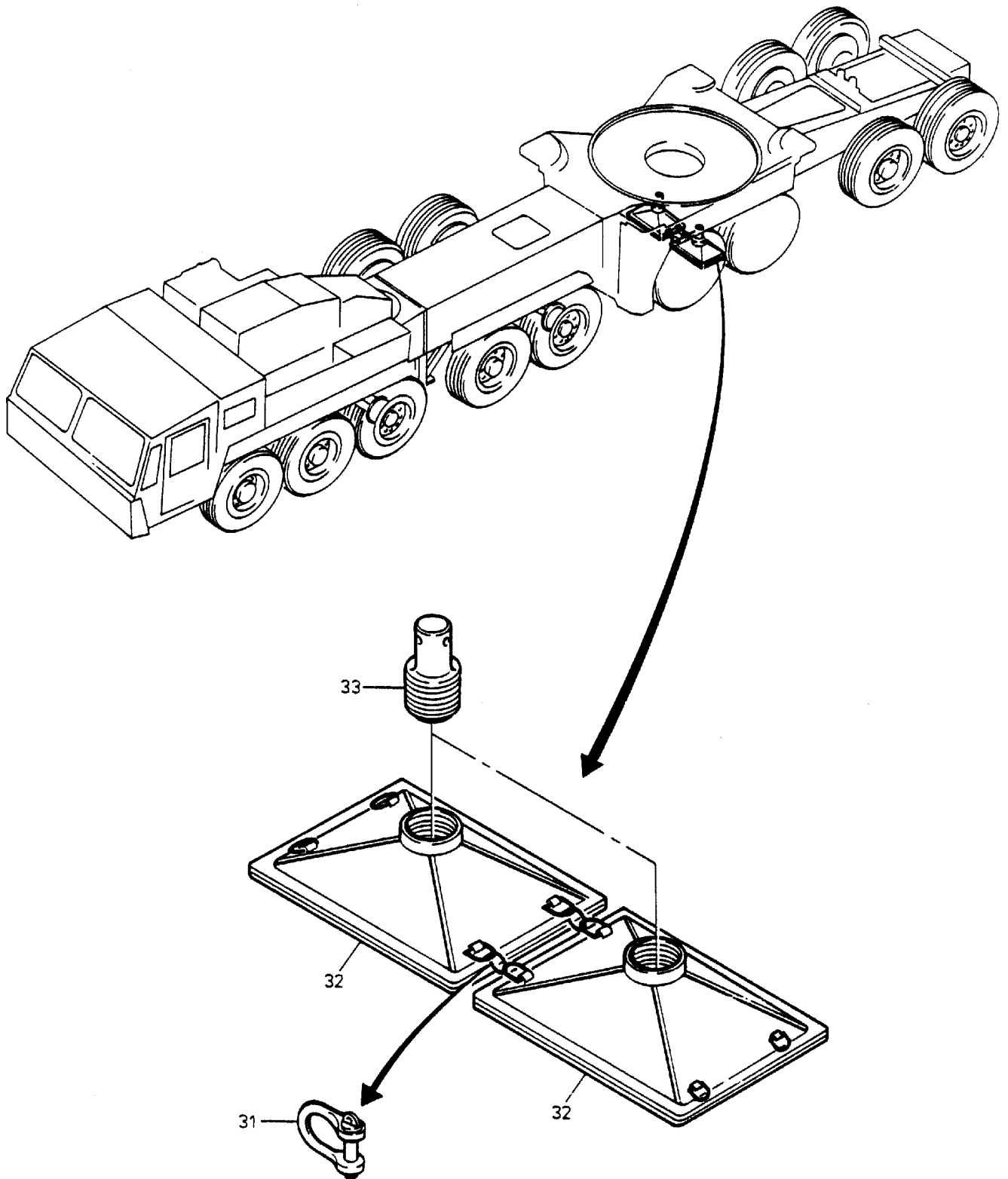


**223-1035-2**

Seite/Page 1 / 3



**223-1035-2**

Seite/Page 2 / 3

Bild-Nr Fig Fig Fig Bild nr	ET-Nr Part-No No. de Piece No. de Pieza No. del Pezzo Detalj nr	Stückzahl Qty Qte Ctd Qta Antal		Gegenstand Description Designation Descripcion Designazione Benaemning
			<b>Bild 1</b>	<b>Graphic 1</b>
01	-	1	Stützträger, kpl. vorne links siehe EL-Blatt 223-1040	Outrigger, assy. front l. h. see page 223-1040
02	-	1	Stützträger, kpl. vorne rechts siehe EL-Blatt 223-1040	Outrigger, assy. front r. h. see page 223-1040
03	-	1	Stützträger, kpl. hinten links siehe EL-Blatt 223-1041	Outrigger, assy. rear l. h. see page 223-1041
04	-	1	Stützträger, kpl. hinten rechts siehe EL-Blatt 223-1041	Outrigger, assy. rear r. h. see page 223-1041
05	-	1	Gestänge, vorne siehe EL-Blatt 223-1043	Linkage, front see page 223-1043
06	-	1	Gestänge, hinten siehe EL-Blatt 223-1044	Linkage, rear see page 223-1044
07	-	2	Stützplattenhalter siehe EL-Blatt 223-1037	Retainer see page 223-1037
10	433 841 40	4	Bolzen	Pin
11	433 746 40	4	Bolzen	Pin
12	-	4	Halter	Retainer
14	099 423 40	2	Dosenlibelle	Box level
15	387 460 40	2	Schutzkappe	Protection cap
16	320 980 99	6	Schraube	Screw
17	334 649 99	18	Mutter	Nut
18	307 883 99	8	Schraube	Bolt
19	500 333 98	12	Schraube	Bolt
20	343 012 99	8	Sicherungsblech	Locking plate
21	350 561 99	8	Schmiernippel	Grease nipple
22	501 173 98	4	Schäkel	Clevis
23	451 088 40	4	Spanner	Tightener
24	002 812 98	4	Steckstift	Guide pin
25	451 344 40	4	Kette	Chain
-	450 364 40	8	Sicherungsblech	Locking plate
-	450 365 40	4	Bolzen	Pin
-	450 366 40	4	Bolzen	Pin
26	508 049 98	4	Sicherungsbolzen	Lock pin
27	007 266 98	4	Sicherungsfeder	Locking spring
			<b>Bild 2</b>	<b>Graphic 2</b>
			<b>Kundenwunsch, Zentrale Abstützung</b>	<b>Optional equipment, central outrigger</b>
31	504 283 98	2	Schäkel	Clevis
32	452 433 40	2	Stützfuß	Support
33	452 434 40	1	Trapezspindel	Spindle

**Abstützung, kpl.  
Outriggers, assy.**

**223-1035-2**

Seite/Page 3 / 3