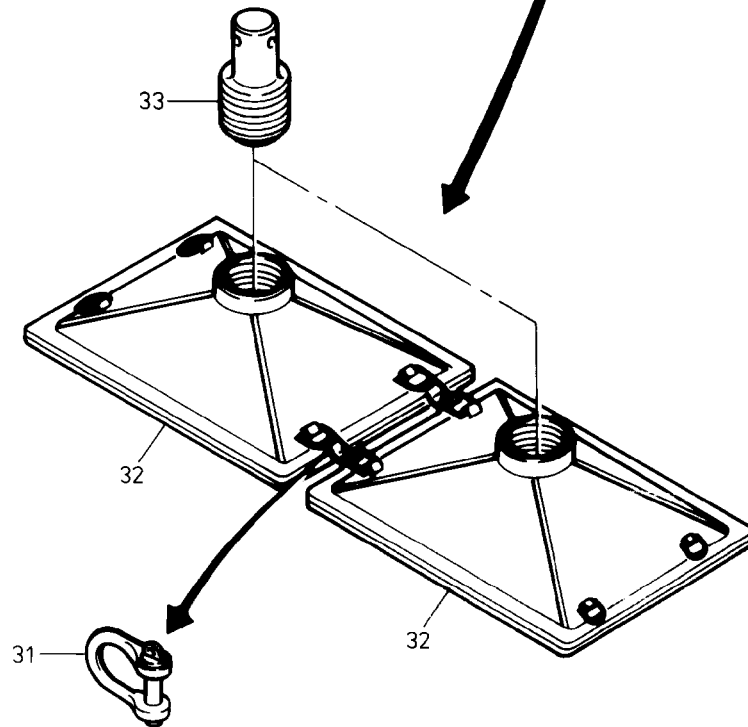
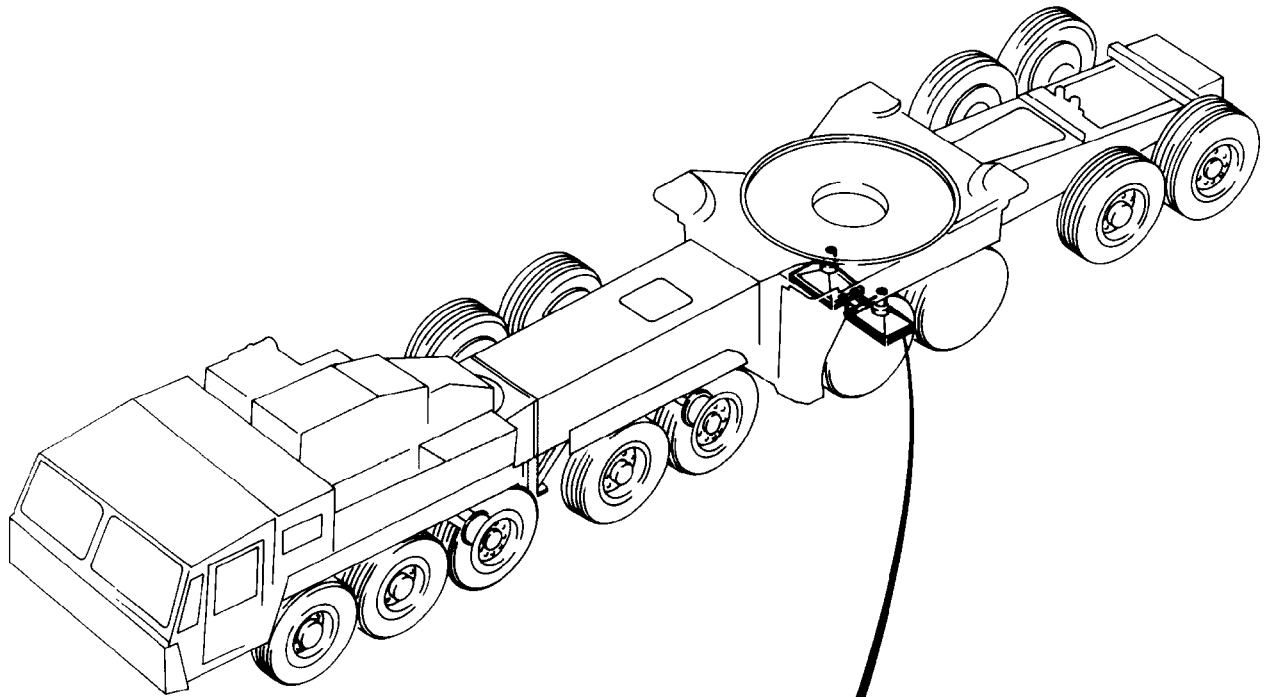


223-1035

Seite/Page 1 / 3



223-1035

Seite/Page 2 / 3

Bild-Nr Fig Fig Fig Fig Bild nr	ET-Nr Part-No No. de Piece No. de Pieza No. del Pezzo Detalj nr	Stückzahl Qty Qte Ctd Qta Antal		Gegenstand Description Designation Descripcion Designazione Benaemning
			Bild 1	Graphic 1
01	-	1	Stützträger, kpl. vorne links siehe EL-Blatt 223-1040	Outrigger, assy. front l. h. see page 223-1040
02	-	1	Stützträger, kpl. vorne rechts siehe EL-Blatt 223-1040	Outrigger, assy. front r. h. see page 223-1040
03	-	1	Stützträger, kpl. hinten links siehe EL-Blatt 223-1041	Outrigger, assy. rear l. h. see page 223-1041
04	-	1	Stützträger, kpl. hinten rechts siehe EL-Blatt 223-1041	Outrigger, assy. rear r. h. see page 223-1041
05	-	1	Gestänge, vorne siehe EL-Blatt 223-1043	Linkage, front see page 223-1043
06	-	1	Gestänge, hinten siehe EL-Blatt 223-1044	Linkage, rear see page 223-1044
07	-	2	Stützplattenhalter siehe EL-Blatt 223-1037	Retainer see page 223-1037
10	450 363 40	4	Bolzen	Pin
11	450 361 40	4	Bolzen	Pin
12	450 362 40	8	Halter	Retainer
14	099 423 40	2	Dosenlibelle	Box level
15	387 460 40	2	Schutzkappe	Protection cap
16	320 980 99	6	Schraube	Screw
17	334 649 99	18	Mutter	Nut
18	307 883 99	16	Schraube	Bolt
19	500 333 98	12	Schraube	Bolt
20	343 012 99	16	Sicherungsblech	Locking plate
21	350 561 99	8	Schmiernippel	Grease nipple
22	501 173 98	4	Schäkel	Clevis
23	451 088 40	4	Spanner	Tightener
24	002 812 98	4	Steckstift	Guide pin
25	451 344 40	4	Kette	Chain
-	450 364 40	8	Sicherungsblech	Locking plate
-	450 365 40	4	Bolzen	Pin
-	450 366 40	4	Bolzen	Pin
			Bild 2	Graphic 2
			Kundenwunsch, Zentrale Abstützung	Optional equipment, central outrigger
31	504 283 98	2	Schäkel	Clevis
32	452 433 40	2	Stützfuß	Support
33	452 434 40	1	Trapezspindel	Spindle
Abstützung kpl. Outriggers Assy.				223-1035
				Seite/Page 3 / 3