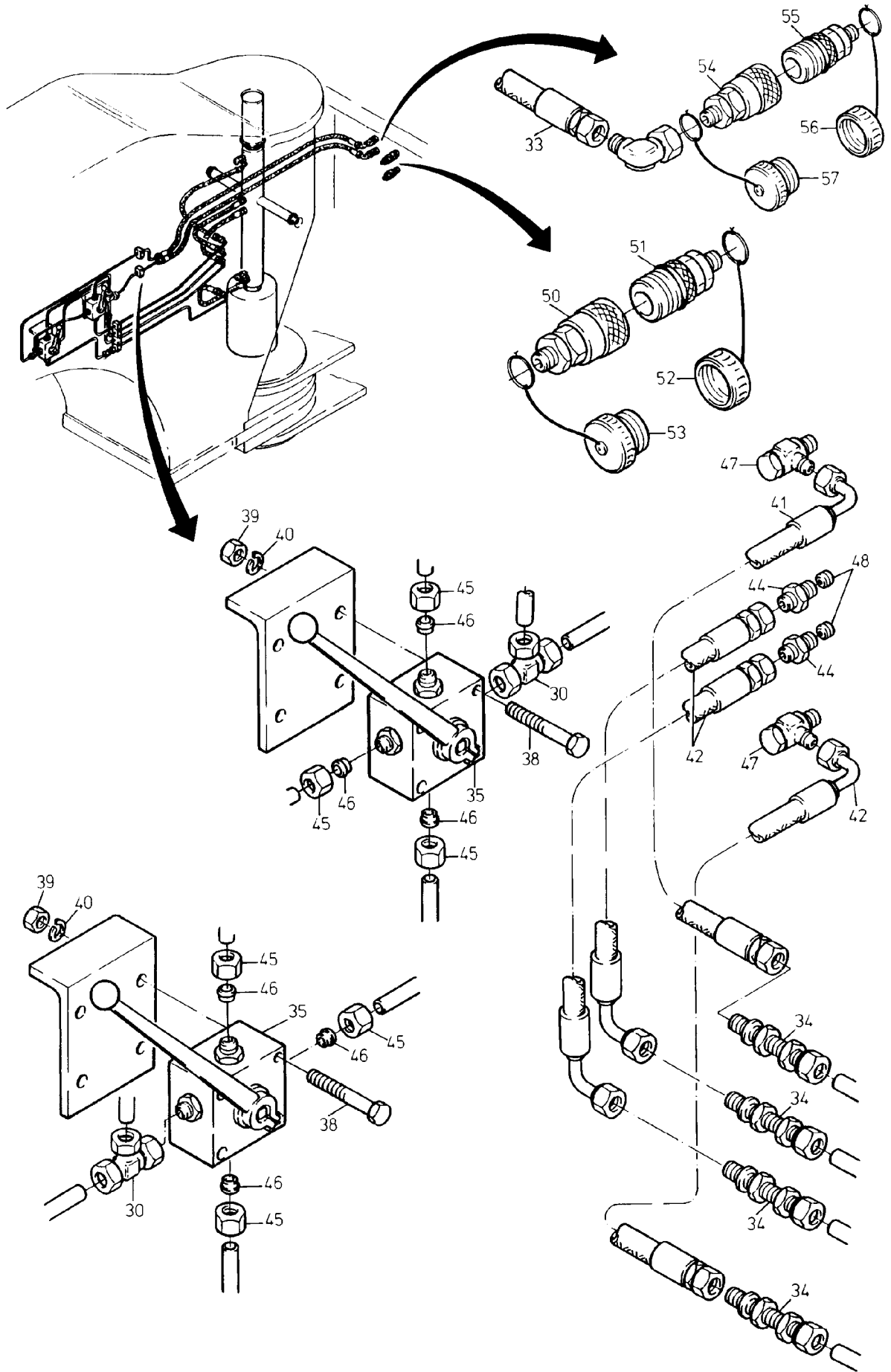


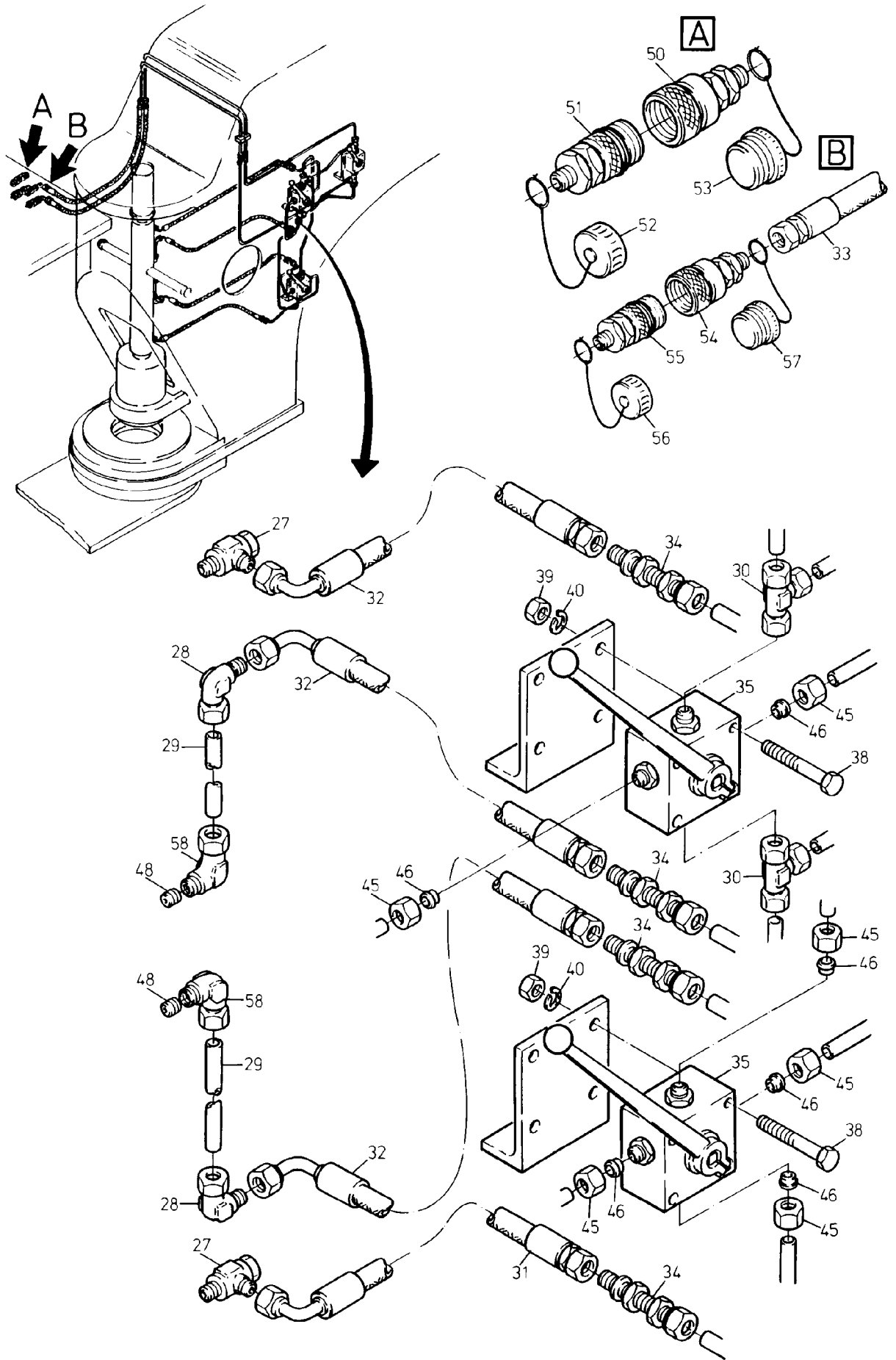
223-1036a

Seite/Page 1 / 5



223-1036a

Seite/Page 2 / 5



223-1036a

Bild-Nr Fig Fig Fig Fig Bild nr	ET-Nr Part-No No. de Piece No. de Pieza No. del Pezzo Detalj nr	Stückzahl Qty Qte Ctd Qta Antal		Gegenstand Description Designation Descripcion Designazione Benaemning
01	515 365 40	4	Bolzenziehzyylinder	Pull cylinder
02	553 413 40	4	Bolzen	Pin
04	526 186 40	4	Sicherungsblech	Locking plate
05	526 189 40	4	Bolzen	Pin
06	526 190 40	4	Bolzen	Pin
07	526 191 40	4	Bolzen	Pin
08	313 500 99	8	Ringschraube	Eyebolt
09	243 420 40	16	Schlüsselring	Ring
10	526 195 40	4	Sicherungskette	Chain
11	007 266 98	8	Sicherungsfeder	Locking spring
12	501 711 98	8	Schraube	Bolt
13	332 359 99	8	Mutter	Nut
14	504 441 98	8	Mutter	Nut
15	332 355 99	8	Mutter	Nut
16	508 147 98	8	Mutter	Nut
17	500 621 98	8	Schraube	Bolt
18	342 628 99	4	Sicherungsring	Circlip
19	350 562 99	2	Schmiernippel	Grease nipple
			Bild 2	Graphic 2
27	007 139 98	4	Verschraubung	Union
28	372 708 40	4	Verschraubung	Union
29	*	-	Rohrleitung ø 8	Pipe
30	372 611 99	12	Verschraubung	Union
31	515 426 40	2	Hochdruckschlauch	H.P. hose
32	515 427 40	6	Hochdruckschlauch	H.P. hose
33	515 428 40	4	Hochdruckschlauch	H.P. hose
34	372 587 99	16	Verschraubung	Union
35	450 907 40	8	Kugelhahn	Ball cock
38	307 509 99	32	Schraube	Bolt
39	332 110 99	32	Mutter	Nut
40	346 499 99	32	Federring	Lock washer
41	515 429 40	2	Hochdruckschlauch	H.P. hose
42	515 430 40	6	Hochdruckschlauch	H.P. hose
44	690 450 73	4	Verschraubung	Union
45	371 272 99	32	Überwurfmutter	Union nut
46	371 239 99	32	Schneidring	Olive
47	372 447 99	4	Verschraubung	Union
48	453 439 40	8	Drossel	Throttle
49	180 841 40	8	Schelle	Clamp
50	270 857 40	12	Kupplungsmuffe	Coupling sleeve

Verbolzung - Abstützträger
Pin Locking - Outrigger

223-1036a

Seite/Page 4 / 5

Bild-Nr Fig Fig Fig Fig Bild nr	ET-Nr Part-No No. de Piece No. de Pieza No. del Pezzo Detalj nr	Stückzahl Qty Qte Ctd Qta Antal		Gegenstand Description Designation Descripcion Designazione Benaemning
51	208 894 40	12	Kupplungsstecker	Coupler plug
52	208 896 40	12	Schutzkappe	Protection cap
53	208 897 40	12	Schutzstopfen	Protective plug
54	452 324 40	8	Kupplungsmuffe	Coupling sleeve
55	452 325 40	8	Kupplungsstecker	Coupler plug
56	452 326 40	8	Schutzkappe	Protection cap
57	452 327 40	8	Schutzstopfen	Protective plug
58	761 464 73	4	Verschraubung	Union
59	526 196 40	4	Sicherungskette	Chain

Verbolzung - Abstützträger
Pin Locking - Outrigger

223-1036a

Seite/Page 5 / 5